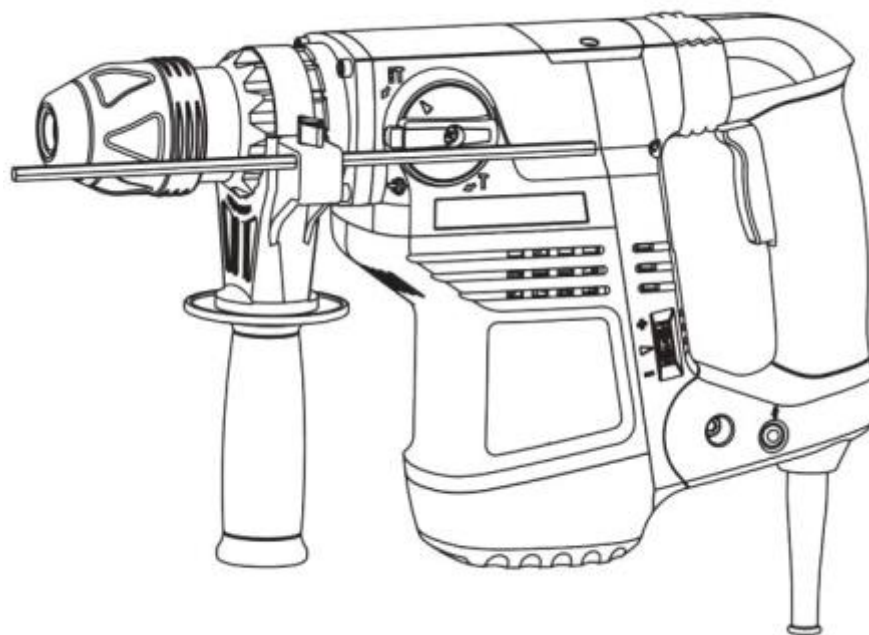




DEKO®

Перфоратор сетевой ДКН1900



ИНСТРУКЦИЯ

ТЕХНИЧЕСКИЕ ХАРАКТЕРИСТИКИ

Напряжение	220-240 В
Частота	50-60 Гц
Мощность	1900 Вт
Скорость холостого хода	300-600 об/мин
Частота ударов	1950-3900 уд/мин
Энергия удара	2-9 Дж
Количество режимов	3
Тип патрона	SDS-max
Класс защиты	II

ИНСТРУКЦИЯ ПО ТЕХНИКЕ БЕЗОПАСНОСТИ

Общие рекомендации по технике безопасности

Термин "электроинструмент" в предупреждениях относится ко всему инструменту, работающему от сети или на аккумуляторах.

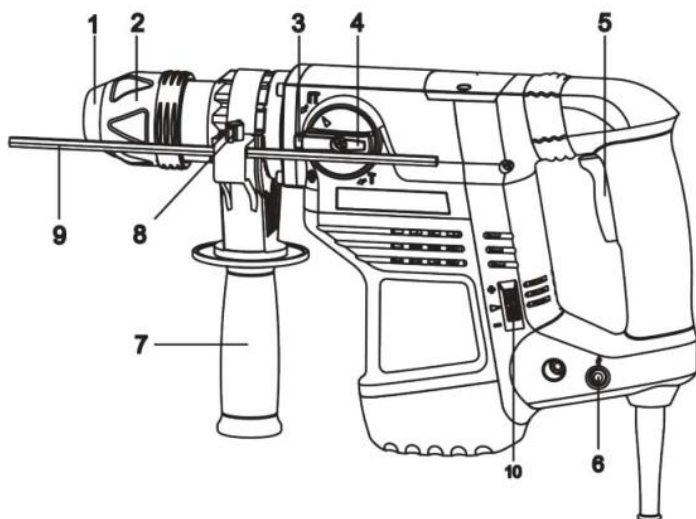
1. Рабочее место должно быть чистым и освещенным. Захламление и плохое освещение могут стать причиной несчастных случаев.
2. Не используйте электроинструмент во взрывоопасной атмосфере, например, в присутствии легковоспламеняющихся жидкостей, газов или пыли. При работе электроинструмента возникают искры, которые могут привести к воспламенению пыли или газов.
3. При работе с электроинструментом не допускайте детей или посторонних к месту работ. Не отвлекайтесь во время работы, так как это приведет к потере контроля над электроинструментом.
4. Вилка электроинструмента должна соответствовать сетевой розетке. Никогда не вносите никаких изменений в конструкцию розетки. При использовании электроинструмента с заземлением не используйте переходники. Розетки и вилки, не подвергавшиеся изменениям, снижают риск поражения электрическим током.
5. Избегайте контакта участков тела с заземленными поверхностями, такими как трубы, радиаторы, батареи отопления и холодильники. При контакте тела с заземленными предметами увеличивается риск поражения электрическим током.
6. Не подвергайте электроинструмент воздействию дождя или влаги. Попадание воды в электроинструмент повышает риск поражения электрическим током.
7. Аккуратно обращайтесь со шнуром питания. Никогда не используйте шнур питания для переноски, перемещения или извлечения вилки из розетки. Располагайте шнур на расстоянии от источников тепла, масла, острых краев и движущихся деталей. Поврежденные или запутанные сетевые шнуры увеличивают риск поражения электрическим током.

8. При использовании электроинструмента вне помещения, используйте удлинитель, подходящий для этих целей. Использование соответствующего шнура снижает риск поражения электрическим током.
9. Если электроинструмент приходится эксплуатировать в сыром месте, используйте линию электропитания, которая защищена прерывателем, срабатывающим при замыкании на землю (УЗО). (Устройство Защитного Отключения). Его применение уменьшит риск поражения электрическим током.
10. При использовании электроинструмента будьте бдительны, следите за тем, что вы делаете, и руководствуйтесь здравым смыслом. Не пользуйтесь электроинструментом, если вы устали, находитесь под воздействием наркотиков, алкоголя или лекарственных препаратов. Даже короткая невнимательность при использовании электроинструмента может привести к травме.
11. Используйте средства индивидуальной защиты. Обязательно надевайте защитные очки. Такие средства индивидуальной защиты, как респиратор, защитная нескользящая обувь, каска или наушники, используемые в соответствующих условиях, позволяют снизить риск получения травмы.
12. Не допускайте случайного включения устройства. Прежде чем подсоединять электроинструмент к источнику питания и/или аккумуляторной батарее, поднимать/переносить, убедитесь, что переключатель находится в выключенном положении. Переноска с пальцем на выключателе или подача питания на инструмент с включенным выключателем может привести к несчастному случаю.
13. Перед включением электроинструмента снимите с него все регулировочные инструменты и ключи. Инструмент/ключ, оставшийся закрепленным на вращающейся детали, может привести к травме.
14. Сохраняйте устойчивое положение и равновесие. Это позволит лучше управлять инструментом в непредвиденных ситуациях.
15. Одевайтесь соответствующим образом. Не надевайте свободную одежду или украшения. Ваши волосы, одежда и перчатки должны всегда находиться на расстоянии от вращающихся деталей. Свободная одежда, украшения или длинные волосы могут попасть в движущиеся детали устройства.
16. Если имеются устройства для подключения пылесборника или вытяжки, убедитесь, что они подсоединены и правильно используются. Использование пылесборника снижает вероятность возникновения рисков, связанных с пылью.
17. Не прилагайте излишних усилий к электроинструменту. Используйте инструмент, соответствующий выполняемой вами работе. Правильно подобранный электроинструмент позволит выполнить работу лучше и безопаснее с производительностью, на которую он рассчитан.

18. Не пользуйтесь электроинструментом с неисправным выключателем. Любой электроинструмент с неисправным выключателем опасен и должен быть отремонтирован.
19. Перед выполнением регулировок, сменой принадлежностей или хранением электроинструмента всегда отключайте его от источника питания и/или от аккумулятора. Такие превентивные меры предосторожности снижают риск случайного включения.
20. Храните электроинструменты в местах, недоступных для детей, и не позволяйте лицам, не знакомым с работой такого инструмента или не прочитавшим данные инструкции, пользоваться им. Электроинструмент опасен в руках неопытных пользователей.
21. Выполняйте техническое обслуживание электроинструментов. Убедитесь в целостности, отсутствии деформаций движущихся узлов, поломок каких-либо деталей или других дефектов, которые могут повлиять на работу электроинструмента. Если инструмент поврежден, отремонтируйте его перед использованием.
22. Режущая оснастка всегда должна быть острой и чистой. Соответствующее обращение с режущим инструментом, имеющим острые режущие кромки, делает его менее подверженным деформациям, что позволяет лучше управлять им.
23. Используйте электроинструмент, принадлежности, приспособления и насадки в соответствии с данными инструкциями и в целях, для которых он предназначен, учитывая при этом условия и вид выполняемой работы. Использование инструмента не по назначению может привести к возникновению опасной ситуации.
24. Заряжайте аккумулятор только зарядным устройством, указанным изготовителем. Зарядное устройство, подходящее для одного типа аккумуляторов, может привести к пожару при его использовании с другим аккумуляторным блоком.
25. Используйте электроинструмент только с указанными аккумуляторными блоками. Использование других аккумуляторных блоков может привести к травме или пожару.
26. Когда аккумуляторный блок не используется, храните его отдельно от металлических предметов, таких как скрепки, монеты, ключи, гвозди, шурупы или другие небольшие металлические предметы, которые могут привести к короткому замыканию контактов аккумуляторного блока. Короткое замыкание контактов аккумуляторного блока может привести к ожогам или пожару.
27. При неправильном обращении из аккумуляторного блока может потечь жидкость. Избегайте контакта с ней. В случае контакта с кожей промойте место контакта обильным количеством воды. В случае попадания в глаза обратитесь к врачу. Жидкость из аккумуляторного блока может вызвать раздражение или ожоги.

28. Обслуживание электроинструмента должно проводиться только квалифицированным специалистом по ремонту и только с использованием идентичных запасных частей. Это позволит обеспечить безопасность электроинструмента.
29. Следуйте инструкциям по смазке и замене принадлежностей.
30. Ручки инструмента всегда должны быть сухими и чистыми и не должны быть измазаны маслом или смазкой.

ОБЗОР ИНСТРУМЕНТА



1	Пылезащитный колпачок	6	Регулировочный диск
2	Стопорная втулка	7	Вспомогательная ручка
3	Кнопка разблокировки	8	Зажимной винт
4	Переключатель режимов	9	Глубиномер
5	Выключатель	10	Регулятор скорости

ВНИМАНИЕ!

Перед выполнением каких-либо монтажных работ и регулировок или заменой аксессуаров отсоедините вилку от источника питания. Такие превентивные меры безопасности снижают риск случайного запуска инструмента.

Вспомогательная рукоятка

ВНИМАНИЕ: Всегда используйте вспомогательную рукоятку для обеспечения безопасности при сверлении в бетоне, кирпичной кладке и т. д. Когда сверло начинает пробивать бетон или ударяется об арматурные стержни, заделанные в бетон, инструмент может среагировать опасно. Сохраняйте равновесие и устойчивое положение, крепко удерживая инструмент обеими руками, чтобы предотвратить опасную реакцию. Вспомогательная рукоятка поворачивается в любую сторону, что позволяет легко обращаться с инструментом в любом положении. Ослабьте

вспомогательную ручку, повернув ее против часовой стрелки, поверните ее в нужное положение, а затем затяните, повернув по часовой стрелке.

Ограничитель глубины

Глубиномер удобен для сверления отверстий одинаковой глубины.

Настройка глубины: после установки дополнительной рукоятки убедитесь, что аксессуар полностью вставлен в держатель инструмента, прежде чем настраивать ограничитель глубины. Чтобы отрегулировать глубину, ослабьте зажимной винт, сдвиньте глубиномер на нужную глубину и отпустите кнопку, чтобы зафиксировать глубиномер на месте.

Замена бит

Перед началом любых работ с инструментом выдерните вилку из розетки.

С держателем SDS-матх возможна более простая и легкая смена насадок без дополнительных помощников.

Смазка долота

Предварительно нанесите на головку хвостовика долота небольшое количество смазки для долота (около 0,5 -1 г; 0,02 – 0,04 г). Эта смазка патрона обеспечивает плавное действие и более длительный срок службы.

Пылесборник

Используйте пылезащитный колпачок, чтобы предотвратить попадание пыли на инструмент и на себя при выполнении операций сверления над головой.

Пылезащитный колпачок в значительной степени предотвращает попадание сверлильной пыли в держатель инструмента во время работы. При установке инструмента следите за тем, чтобы пылезащитный колпачок не был поврежден. Поврежденный пылезащитный колпачок следует немедленно заменить.



Контрольный индикатор

После подключения инструмента загорается контрольный индикатор.



ВНИМАНИЕ!

Если необходима замена шнура питания, это должен сделать профессионал, чтобы избежать опасности.

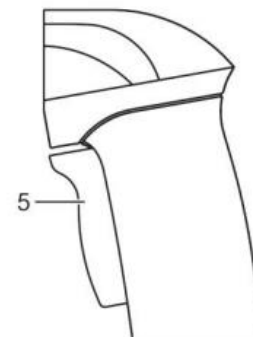
Включение и выключение

ВНИМАНИЕ!

Перед подключением инструмента всегда проверяйте, правильно ли срабатывает триггер переключателя и возвращается ли в положение “ВЫКЛЮЧЕНО” при отпускании.

Чтобы запустить инструмент, нажмите кнопку включения/выключения (5) и удерживайте ее нажатой.

Чтобы выключить инструмент, отпустите кнопку включения/выключения (5). При низких температурах инструмент достигает полной производительности молотка/удара только через определенное время.



Изменение скорости / скорости удара

Номинальную скорость и интенсивность удара можно отрегулировать, просто поворачивая регулировочный диск. Диск отмечен от MIN (самая низкая скорость) до MAX (полная скорость).

В приведенной ниже таблице показано соотношение между настройками числа на регулировочном диске и номинальной скоростью / интенсивностью удара.

Число на регулировочном диске	Скорость холостого хода (об / мин)	Скорость удара (уд / мин)
MAX	600	3900
5	550	3600
4	500	3150
3	450	2800
2	400	2450
1	350	2150
MIN	300	1950


ВНИМАНИЕ!

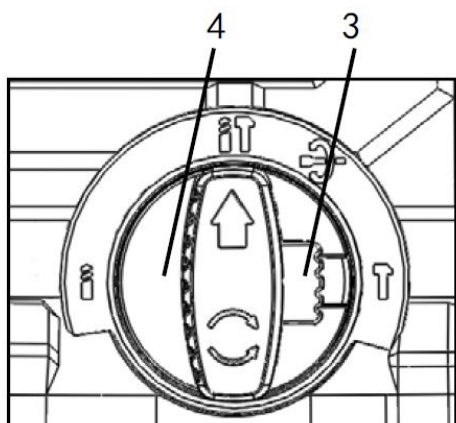
- Если инструмент непрерывно работает на низких скоростях в течение длительного времени, двигатель перегревается, что приводит к неисправности инструмента.
- Диск регулировки скорости можно повернуть только до MAX и обратно в MIN. Не крутите его дальше MAX или MIN, иначе функция регулировки скорости может перестать работать.

Переключатель режимов


Используйте переключатель режимов только в том случае, если инструмент выключен. Это поможет предотвратить преждевременный износ инструмента.

Ударное бурение

Для сверления бетона, кирпичной кладки и т. д. нажмите кнопку разблокировки (3) и поверните переключатель режимов (4) так, чтобы указатель указывал на символ . Используйте сверло с наконечником из карбида вольфрама.

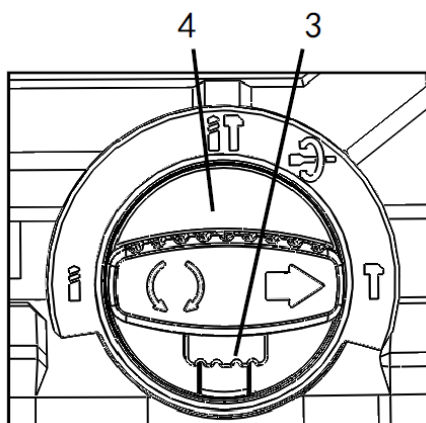


Долбление

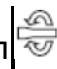
Для операций по дроблению, отслаиванию или сносу нажмите кнопку разблокировки (3) и поверните переключатель режимов (4) так, чтобы указатель указывал на символ . Используйте пирамидальное долото, зубило для холодной рубки, зубило для отбивания накипи и т. д.

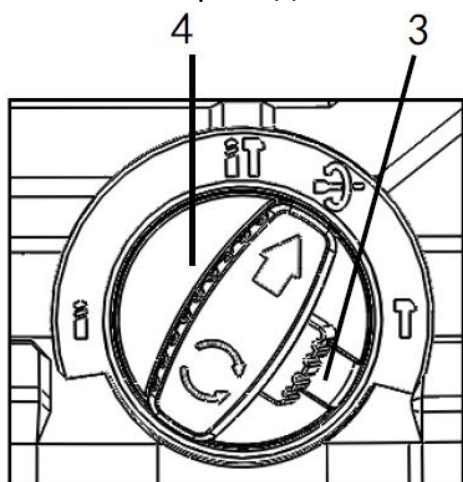
ВНИМАНИЕ!

При долблении переключатель режимов работы (4) всегда должен быть заблокирован в положении «Долбление».




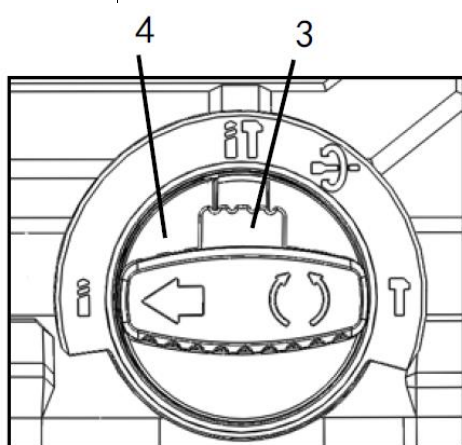
Использование режима плоского долота

Нажмите кнопку разблокировки (3) и поверните переключатель режимов (4) так, чтобы указатель указывал на символ  , положение плоского долота можно выбирать для облегчения выполнения работ по резке долотом.



Бурение

Для сверления дерева, металла или пластика нажмите кнопку разблокировки 3 и поверните переключатель режимов (4) так, чтобы указатель указывал на символ  . Используйте спиральное сверло или сверло по дереву.



Обслуживание

ВНИМАНИЕ!

- Убедитесь, что инструмент выключен и отсоединен от сети, прежде чем пытаться выполнить осмотр или обслуживание.
- Для безопасной и правильной работы всегда содержите инструмент и вентиляционные отверстия в чистоте.
- Инструмент может быть наиболее эффективно очищен сжатым сухим воздухом. При очистке инструментов сжатым воздухом всегда надевайте защитные очки.
- Некоторые чистящие средства и растворители повреждают пластмассовые детали.

- Щетки и коммутатор вашего инструмента рассчитаны на многочасовую безотказную работу. Чтобы поддерживать максимальную эффективность двигателя, мы рекомендуем каждые два-шесть месяцев проверять щетки.
- Поврежденный пылезащитный колпачок следует немедленно заменить. Мы рекомендуем обратиться в сервисную службу.
- Храните инструмент, инструкцию по эксплуатации и, при необходимости, принадлежности в оригинальной упаковке. Таким образом, у вас всегда будет под рукой вся информация и детали.

ГАРАНТИЙНОЕ ОБСЛУЖИВАНИЕ

Гарантийный срок эксплуатации: 12 календарных месяцев начиная с момента продажи.

Гарантийные обязательства отражены в Гарантийном талоне, который является неотъемлемой частью изделия.

ВНИМАНИЕ! Не заполненный гарантийный талон – НЕДЕЙСТВИТЕЛЕН!

Перечень сервисных центров Вы можете посмотреть на сайте:

<https://z3k.ru/service/>

Перейти по ссылке можно отсканировав QR код:





DEKO®

ГАРАНТИЙНЫЙ ТАЛОН

www.zitrek.ru

№ _____

Наименование изделия и модель _____

Серийный номер _____

Дата продажи _____ Подпись продавца _____



м.п.

Сервисные центры:

Штамп торговой
организации

ВНИМАНИЕ! Не заполненный гарантийный талон – НЕДЕЙСТВИТЕЛЕН!

1. УСЛОВИЯ ГАРАНТИИ:

1.1 Гарантийные обязательства распространяются только на неисправности, выявленные в течение гарантийного срока и обусловленные производственными факторами.

1.2 Гарантийные обязательства имеют силу при наличии заполненного гарантийного талона. Гарантийный срок исчисляется от даты продажи техники, которая фиксируется в гарантийном талоне.

1.3 Гарантия покрывает стоимость замены дефектных частей, восстановление таких частей или получение эквивалентных частей, при условии правильной эксплуатации в соответствии с Руководством по эксплуатации. Дефектной частью (изделием) считается часть (изделие), в которой обнаружен заводской брак, существовавший на момент поставки (продажи) и выявленный в процессе эксплуатации.

1.4 Гарантийные обязательства не покрывают ущерб, нанесенный другому оборудованию, работающему в сопряжении с данным изделием.

1.5 Гарантия не покрывает запасные части или изделия, поврежденные во время транспортировки, установки или самостоятельного ремонта в процессе неправильного использования, перегрузки, недостаточной смазки, в результате невыполнения требований или ошибочной трактовки Руководства (инструкции) по эксплуатации, которые могли стать причиной или увеличили повреждение, если была изменена настройка, если изделие использовалось в целях для которого оно не предназначено.

1.6 Гарантийные обязательства не покрывают ущерб вызванный действием непреодолимой силы (несчастный случай, пожар, наводнение, удар молнии и т.п.).

1.7 С момента отгрузки товара со склада продавца и перехода прав собственности от продавца к покупателю, все риски связанные с транспортировкой и перемещением отгруженных товаров в гарантийные обязательства не входят.

1.8 Покупатель доставляет изделие в ремонт самостоятельно и за свой счет, изделие должно быть в чистом виде.

2. ГАРАНТИЯ НЕ РАСПРОСТРАНЯЕТСЯ:

2.1 Гарантийные обязательства не распространяются на: принадлежности, расходные материалы, и запасные части, вышедшие из строя вследствие нормального износа в процессе эксплуатации оборудования, такие как: приводные ремни; резиновые амортизаторы и вибрационные узлы крепления; стартер ручной, муфта центробежная, транспортные колеса; топливные, масляные и воздушные фильтры; свечи зажигания, трос газа; затирочные лезвия и диски, гибкие валы, диски для резки швов, чашки шлифовальные, зубчатые резаки; на масла и ГСМ, а так же неисправности, возникшие в результате несвоевременного устранения других ранее обнаруженных неисправностей.

2.2 Владелец лишается права проведения бесплатного ремонта и дальнейшего гарантийного обслуживания данного изделия при наличии механических повреждений или несанкционированного ремонта, нарушении правил эксплуатации, несвоевременного проведения работ по техническому обслуживанию узлов и механизмов изделия, повреждений, возникших в результате продолжения эксплуатации оборудования при обнаружении недостатка масла и ГСМ.

2.3 Для техники имеющей в своем составе двигатель внутреннего сгорания, гарантийные обязательства не действуют в следующих случаях:

- отложений на клапанах, загрязнения элементов топливной системы, обнаружения следов применения некачественного или несоответствующего топлива, масла и смазок, указанных в Руководстве по эксплуатации.

- наличия задиров, трещин в трущихся парах двигателя и любых поломок, вызванных перегревов двигателя, неисправности, повлекшие механические деформации по вине Потребителя.

- применения неоригинальных запасных частей при ремонте или обслуживании.

- любых изменений в конструкции изделия.

- повреждения узлов и/или деталей вследствие несоблюдения правил транспортировки и/или хранения.

2.4 Сервисный центр не несет ответственности, ни за какой ущерб или упущенную выгоду в результате дефекта (брака) оборудования.

ГАРАНТИЙНЫЙ СРОК ЭКСПЛУАТАЦИИ:

12 календарных месяцев или 1000 моточасов наработки (в зависимости от того, что наступит раньше) начиная с момента продажи.

Товар получен в исправном состоянии, без повреждений, в полной комплектности, проверен в моём присутствии.

Претензий к качеству товара, комплектации, упаковке, внешнему виду – НЕ ИМЕЮ.

С условиями гарантийного обслуживания ознакомлен и согласен. Подпись покупателя _____

ТАЛОН НА ГАРАНТИЙНЫЙ РЕМОНТ

№ _____

Дата приемки _____

Сервисный центр _____

Дата выдачи _____

Подпись клиента _____

Тел. и адрес клиента _____

ТАЛОН НА ГАРАНТИЙНЫЙ РЕМОНТ

№ _____

Дата приемки _____

Сервисный центр _____

Дата выдачи _____

Подпись клиента _____

Тел. и адрес клиента _____