

FLUKE[®]

62 MAX/62 MAX +

Infrared Thermometer

Руководство пользователя

(Russian)

April 2012 Rev. 1, 11/12

© 2012 Fluke Corporation. All rights reserved.

Specifications are subject to change without notice.

All product names are trademarks of their respective companies.

DIZILMAX.RU

ОГРАНИЧЕННАЯ ГАРАНТИЯ И ОГРАНИЧЕНИЕ ОТВЕТСТВЕННОСТИ

Fluke гарантирует отсутствие дефектов материала и изготовления на период 3 года с момента приобретения. Настоящая Гарантия не распространяется на предохранители, разовые батарейки, а также на случаи повреждения в результате несчастных случаев, небрежного обращения, внесения конструктивных изменений, повышенной загрязнённости, ненадлежащего использования, обращения и ненадлежащих условий эксплуатации. Дилеры не имеют права предоставления каких-либо других гарантий от имени Fluke. Для получения гарантийного сервисного обслуживания в течение гарантийного периода обратитесь в ближайший авторизованный сервисный центр Fluke за информацией о праве на возврат, затем отправьте продукт в этот сервисный центр с описанием проблемы. ЭТО ВАША ЕДИНСТВЕННАЯ ГАРАНТИЯ. НАСТОЯЩИМ НЕ ПРЕДОСТАВЛЯЕТСЯ, ПРЯМО ИЛИ КОСВЕННО, НИКАКИХ ДРУГИХ ГАРАНТИЙ, КАК, НАПРИМЕР, ГАРАНТИИ ПРИГОДНОСТИ ДЛЯ ОПРЕДЕЛЁННЫХ ЦЕЛЕЙ. FLUKE НЕ НЕСЕТ ОТВЕТСТВЕННОСТИ ЗА СПЕЦИАЛЬНЫЕ, СЛУЧАЙНЫЕ ИЛИ КОСВЕННЫЕ ПОВРЕЖДЕНИЯ ИЛИ УЩЕРБ, ВКЛЮЧАЯ ПОТЕРЮ ДАННЫХ, ЯВИВШИХСЯ РЕЗУЛЬТАТОМ КАКИХ-ЛИБО ДЕЙСТВИЙ ИЛИ МЕТОДОВ. Поскольку некоторые государства или страны не допускают исключения или ограничения косвенной гарантии или исключения и ограничения случайных или косвенных повреждений, ограничения этой гарантии могут не действовать в отношении вас

Fluke Corporation
P.O. Box 9090
Everett WA 98206-9090
USA

Fluke Europe B.V.
P.O. Box 1186
5602B.D Eindhoven
The Netherlands

Содержание

Название	Страница
Введение	1
Как связаться с Fluke.....	1
Информация по безопасности.....	2
Техническое обслуживание	6
Смена батареи.....	6
Очистка изделия.....	6
Технические характеристики	7
Стандарты и информация о сертификации	9
Изделие	10

62 MAX/62 MAX +

Руководство пользователя

Введение

Инфракрасные термометры Fluke 62 MAX и 62 MAX + (Изделие) могут определять температуру поверхности, измеряя количество энергии в инфракрасном диапазоне волн, излучаемой этими объектами. Модели для Японии отражают показания только в градусах Цельсия.

Предупреждение

Ознакомьтесь со всеми правилами техники безопасности перед использованием Изделия.

Как связаться с Fluke

Чтобы связаться с представителями компании Fluke, позвоните по одному из указанных ниже номеров:

- Служба технической поддержки в США: 1-800-44-FLUKE (1-800-443-5853)
- Служба калибровки/ремонта в США: 1-888-99-FLUKE (1-888-993-5853)
- в Канаде: 1-800-36-FLUKE (1-800-363-5853)
- Европа: +31 402-675-200
- Япония: +81-03-6714-3114
- Сингапур: +65-6799-5655
- Другие страны мира: +1-425-446-5500

Или посетите сайт Fluke в Интернете: **DIZILMAX.RU**

Для регистрации вашего Изделия зайдите на <http://register.fluke.com>.

Чтобы посмотреть, распечатать или загрузить самые последние дополнения к руководствам, посетите <http://us.fluke.com/usen/support/manuals>.

Информация по безопасности

Предупреждение определяет условия и процедуры, которые опасны для пользователя. **Предостережение** означает условия и действия, которые могут привести к повреждению Изделия или проверяемого оборудования.

В таблице 1 приведены символы, используемые в Изделии и руководстве пользователя к нему.

Предупреждение

Следуйте данным инструкциям, чтобы избежать травм и повреждения глаз:

- **Ознакомьтесь со всеми правилами техники безопасности перед использованием Изделия.**
- **Не используйте Изделие, если в его работе возникли неполадки.**
- **Используйте Изделие только по назначению, в противном случае безопасность эксплуатации Изделия может быть нарушена.**

- **Перед использованием Изделия осмотрите его корпус на предмет трещин или сколов пластмассы. Не используйте поврежденное Изделие. Обратите внимание на возможные трещины или сколы на пластмассовом корпусе.**
- **Фактическая температура указана в информации об излучательной способности. Светоотражающие объекты показывают температуру ниже, чем фактическая температура. Использование таких объектов может привести к ожогу.**
- **Не смотрите непосредственно на лазер при помощи оптических инструментов (например, биноклей, телескопов или микроскопов). Оптические инструменты могут фокусировать лазер и могут быть опасны для глаз.**
- **Не смотрите на лазер. Не направляйте лазер на людей или животных непосредственно или через отражающие поверхности.**
- **Если загорелся индикатор низкого заряда батареи, их необходимо заменить. Это позволит избежать ошибок в измерениях.**
- **Не используйте Изделие вблизи взрывоопасных газов, паров или во влажной среде.**
- **Во избежание опасного воздействия лазерного излучения используйте Изделие только по назначению.**

Табл. 1. Символы



Символ	Значение	Символ	Значение
	Потенциальная опасность. Важная информация См. руководство		Данное изделие соответствует требованиям к маркировке директивы WEEE (2002/96/EC). Прикрепленная этикетка указывает, что данное электрическое/электронное изделие нельзя выбрасывать вместе с бытовыми отходами. Тип изделия: согласно типам оборудования, перечисленным в Дополнении I директивы WEEE, данное изделие имеет категорию 9 "Контрольно измерительная аппаратура". Не утилизируйте данное изделие вместе с неотсортированными бытовыми отходами. По вопросам утилизации обращайтесь к веб-сайту Fluke.

Таблица 1. Символы (продолжение)

Символ	Значение	Символ	Значение
	Предупреждение. Лазерный луч.		Соответствие требованиям директив Европейского союза.
	Батарейка		Соответствует действующим стандартам Австралии.
 沪制01120009号	Соответствует метрологическим нормам сертификации Китая		

Техническое обслуживание

⚠ Предостережение

Во избежание повреждения Изделия, не оставляйте его рядом с объектами, имеющими высокую температуру.

Смена батареи

Для установки или смены батареи AA IEC LR06, открыть батарейный отсек и заменить батарею, как показано на рис. 16.

Очистка изделия

Для очистки корпуса Изделия следует использовать мягкую ткань или влажную губку с мыльным раствором. Осторожно протрите поверхность с помощью смоченного в воде ватного тампона. Тампон можно смочить водой. См. рисунок 17.

Технические характеристики

	62 MAX	62 MAX +
Диапазон температур	от -30 °C до 500 °C (от -22°F до 932°F)	от -30 °C до 650 °C (от -22°F до 1202°F)
Погрешность (Параметры калибровки при окружающей температуре 23 °C ±2 °C)	≥0 °C: ±1,5 °C или ±1,5 % от показаний, в зависимости от того, что больше (≥32 °F: ±3 °F или ±1,5 % от показаний, в зависимости от того, что больше) ≥ -10 °C до <0 °C: ±2 °C (≥14 °F до <32 °F: ±4 °F) < -10 °C: ±3 °C (<14 °F: ±6 °F)	≥0 °C: ±1 °C или ±1 % от показаний, в зависимости от того, что больше (≥32 °F: ±2 °F или ±1 % от показаний, в зависимости от того, что больше) ≥ -10 °C до <0 °C: ±2 °C (≥14 °F до <32 °F: ±4 °F) < -10 °C: ±3 °C (<14 °F: ±6 °F)
Время реакции (95%)	<500 мс (95 % от показаний)	<300 мс (95 % от показаний)
Спектральная чувствительность	от 8 до 14 микрон	
Коэффициент излучения	от 0,10 до 1,00	
Температурный коэффициент	±0.1 °C/°C или ±0.1 %/°C от показаний, наибольшее из двух значений	

62 MAX/62 MAX +**Руководство пользователя**

Оптическое разрешение	10:1 (вычисляется при 90 % энергии)	12:1 (вычисляется при 90 % энергии)
Точность отображения	От 0,2°C (0,1°F)	
Повторяемость (% от показаний)	± 0,8% от показаний или ±1,0 °C (2 °(2°F)), в зависимости от того, что больше	± 0,5% от показаний или ±0,5 °C (1 °F), в зависимости от того, что больше
Питание	1 элемент питания AA IEC LR06	
Время автономной работы	10 часов с включенным лазером и подсветкой	8 часов с включенным лазером и подсветкой
Масса	255 г	
Размер	175 x 85 x 75 мм (6,88 x 3,34 x 2,95 дюймов)	
Рабочая температура	от -0 °C до 50 °C (от 32 °F до 122 °F)	
Температура хранения	от -20 °C до 60 °C (от -4 °F до 140 °F) (без батареи)	
Рабочая влажность	от 10 % до 90 % влажности без конденсации при 30 °C (86 °F)	
Рабочая высота	2000 метров над уровнем моря	
Высота хранения	12000 метров над уровнем моря	

Степень защиты	IP 54 на IEC 60529
Испытания на падение	3 метра
Вибрация и удар	IEC 60068-2-6 2,5 г, от 10 до 200 Гц, IEC 60068-2-27, 50 г, 11 мс
Электромагнитная совместимость	EN 61326-1:2006 EN 61326-2:2006

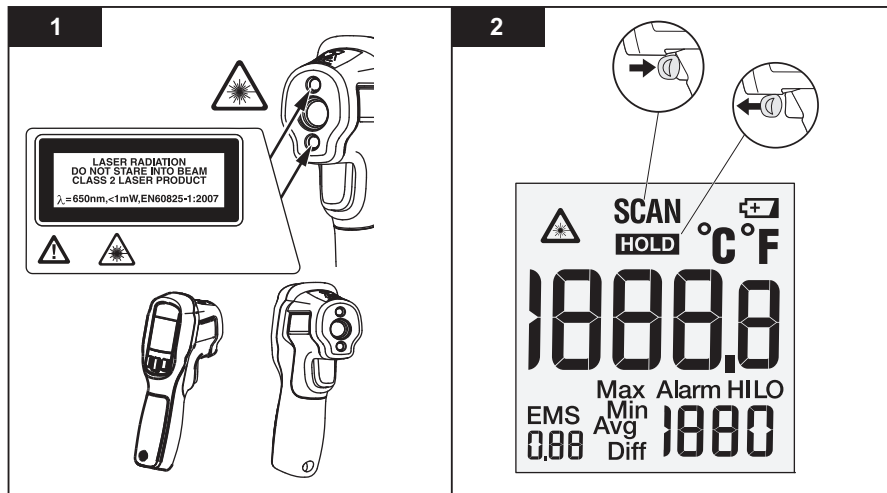
Стандарты и информация о сертификации

Соответствие EN/IEC 61010-1

Безопасность лазеров EN 60825-1, Класс 2

Внедрение стандартов Q/SXAV37

Изделие



gtt01.eps

3

4

°F/°C

5

EMS

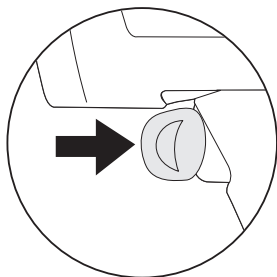
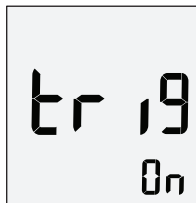
5

6

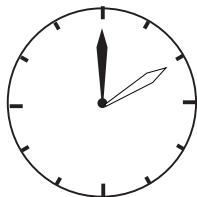
Max/Min/Avg/Diff

SCAN °F 68.0 EMS 0.95 Max 90	SCAN °F 68.0 EMS 0.95 Min 68	SCAN °F 68.0 EMS 0.95 Avg 76	SCAN °F 68.0 EMS 0.95 Diff 22

7



+



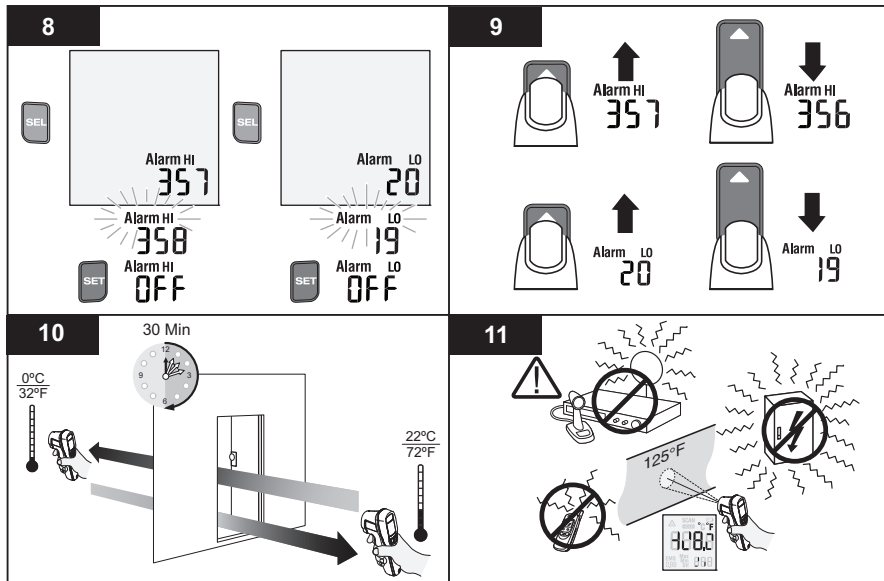
=

10 min



OFF

gtr16.eps

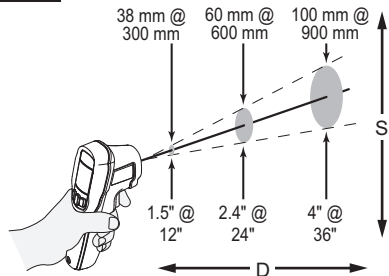


gtt15.eps

62 MAX/62 MAX +

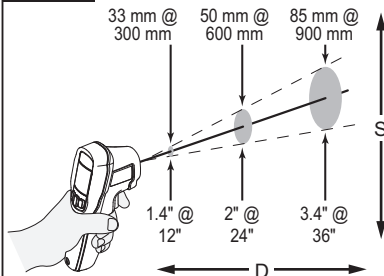
Руководство пользователя

12

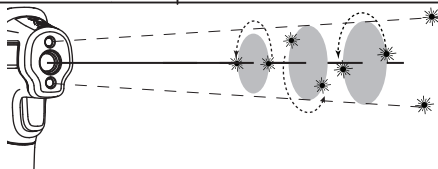


62 MAX
D:S = 10:1

13

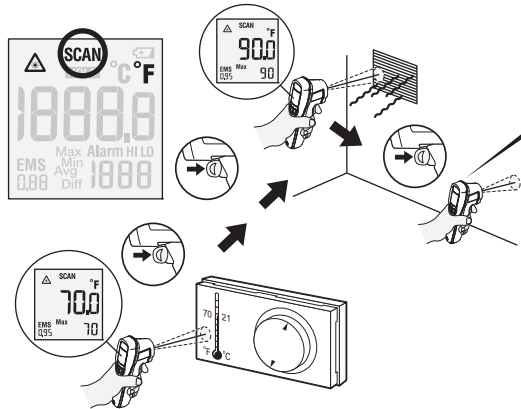


62 MAX +
D:S = 12:1



gtt08-11.eps

14



SEL	<p>SCAN °F</p> <p>68.0</p> <p>EMS Max 90</p>
SEL	<p>SCAN °F</p> <p>68.0</p> <p>EMS Min 68</p>
SEL	<p>SCAN °F</p> <p>68.0</p> <p>EMS Avg 76</p>
SEL	<p>SCAN °F</p> <p>68.0</p> <p>EMS Diff 22</p>

SCAN

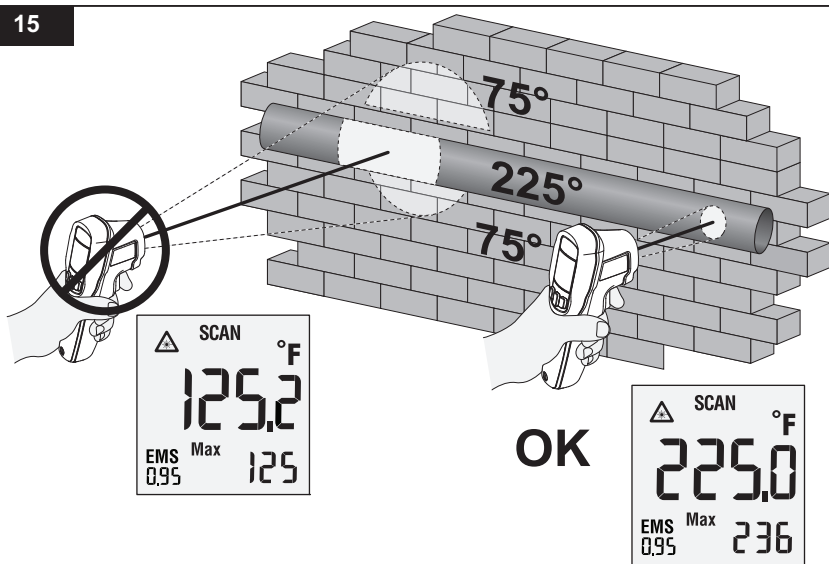
Max
Min
Avg
Diff

SET

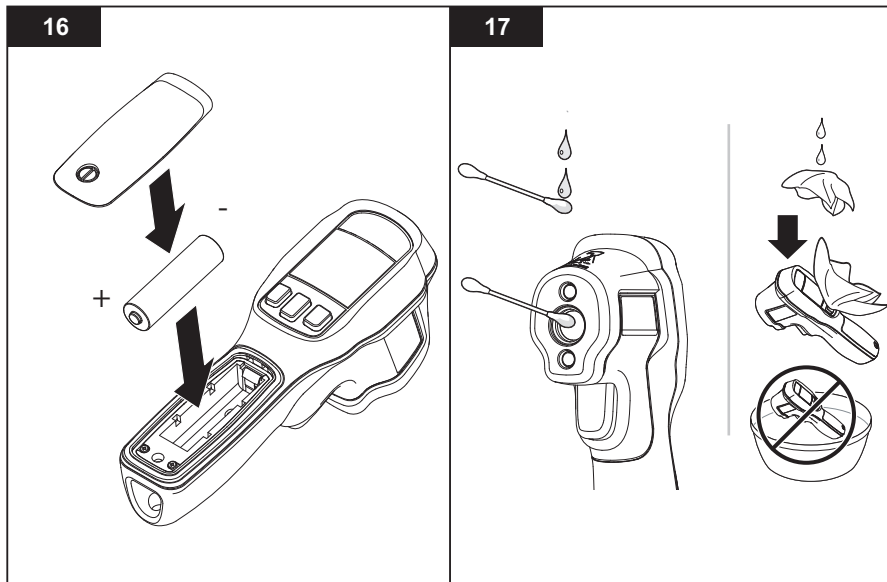
<p>SCAN °F</p> <p>80.0</p> <p>EMS Min 70</p>
--

gtt03.eps

15



gtt04.eps



62 MAX/62 MAX +

Руководство пользователя
