

z i t r é k

РУКОВОДСТВО ПО ЭКСПЛУАТАЦИИ

(ПАСПОРТ ИЗДЕЛИЯ)

Перфоратор Zitrek ZKH-1750-40



СОДЕРЖАНИЕ

1. ВВЕДЕНИЕ
2. ТЕХНИЧЕСКИЕ ХАРАКТЕРИСТИКИ И КОМПЛЕКТАЦИЯ
3. НАЗНАЧЕНИЕ И ОБЩИЕ ХАРАКТЕРИСТИКИ
4. ВНЕШНИЙ ВИД ИНСТРУМЕНТА
5. ИНСТРУКЦИЯ ПО ТЕХНИКЕ БЕЗОПАСНОСТИ ЭКСПЛУАТАЦИИ ИНСТРУМЕНТА
6. ОПИСАНИЕ СБОРКИ И РАБОТЫ
7. СРОК СЛУЖБЫ И УТИЛИЗАЦИЯ
8. УСТРАНЕНИЕ НЕИСПРАВНОСТЕЙ
9. ГАРАНТИЙНЫЕ ОБЯЗАТЕЛЬСТВА

ВВЕДЕНИЕ

Настоящее руководство по эксплуатации предназначено для изучения инструмента – перфоратора (далее – инструмент) и правильной его эксплуатации. В данном руководстве по эксплуатации содержится информация, способствующая длительному и безопасному использованию инструмента.

Производитель оставляет за собой право без дополнительного уведомления вносить в руководство по эксплуатации изменения, связанные с улучшением инструмента.

Внесённые изменения будут опубликованы в новой редакции руководства по эксплуатации и на сайте компании: <https://z3k.ru>.

Перед началом работы с инструментом необходимо внимательно прочитать настоящее руководство по эксплуатации.

Начав работу с инструментом, покупатель подтверждает, что ознакомился с настоящим руководством по эксплуатации инструмента и берет ответственность за последствия нарушения положений настоящего руководства: правил техники безопасности, эксплуатации, хранения и утилизации инструмента.

ТЕХНИЧЕСКИЕ ХАРАКТЕРИСТИКИ

Модель	ZKH-1750-40
Тип двигателя	Щеточный
Мощность, Вт	1750
Количество режимов	3
Сила удара, Дж	12
Макс. диаметр сверления, мм	40
Виброзащита	Да

КОМПЛЕКТАЦИЯ

- 1 шт перфоратор
- 1 шт вспомогательная ручка
- 1 шт пылезащитный колпачок
- 1 шт ключ для снятия масляной крышки
- 1 шт смазка
- 1 шт руководство по эксплуатации

НАЗНАЧЕНИЕ И ОБЩИЕ ХАРАКТЕРИСТИКИ

Инструмент предназначен для ударного бурения бетона, кирпича и камня, а также для легких долбежных работ.

Инструмент предназначен для непродолжительных работ в бытовых условиях, в районах с умеренным климатом, с характерной температурой от -10°C до $+40^{\circ}\text{C}$, относительной влажностью воздуха не более 80% и отсутствием прямого воздействия атмосферных осадков и чрезмерной запыленности воздуха.

Настоящий паспорт безопасности содержит самые полные сведения и требования, необходимые и достаточные для надежной, эффективной и безопасной эксплуатации инструмента.

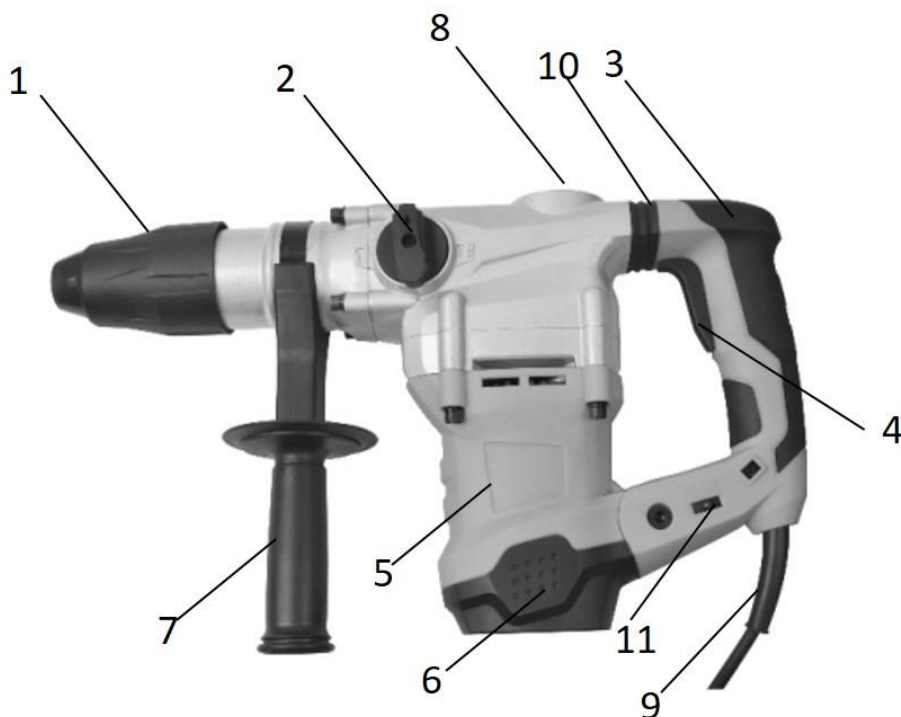
В связи с непрерывной деятельностью по усовершенствованию конструкции изделия изготовитель оставляет за собой право вносить в ее конструкцию незначительные изменения, не отраженные в настоящем паспорте безопасности и не влияющие на эффективную и безопасную работу инструмента.

Внешний вид

Инструмент состоит из пластмассового корпуса с расположенным в нем щеточным двигателем. Питание электродвигателя происходит от сети.

Внимательно изучите настоящий паспорт безопасности. Изученная информация позволит Вам научиться правильно вводить в эксплуатацию инструмент и позволит избежать ошибок и опасных ситуаций.

ВНЕШНИЙ ВИД ИНСТРУМЕНТА



1. Патрон SDS-Max
2. Переключатель режимов
3. Ручка с виброгасителем
4. Кнопка включения
5. Электродвигатель
6. Крышка щеточного механизма

7. Дополнительная рукоятка
8. Крышка отсека для смазки
9. Шнур питания
10. Антивибрационная система
11. Регулятор скорости

Внимательно изучите настоящее руководство по эксплуатации. Изученная информация позволит Вам научиться правильно вводить в эксплуатацию инструмент и позволит избежать ошибок и опасных ситуаций.

К эксплуатации изделия допускаются только лица, достигшие совершеннолетия; имеющие навыки и/или представление о принципах работы и оперирования инструментом; находящиеся в трезвом состоянии; не под действием лекарств, вызывающих сонливость и/или снижение концентрации внимания; не имеющие заболеваний, вызывающих подобные состояния, а также иных противопоказаний для работы с инструментом.

ИНСТРУКЦИЯ ПО ТЕХНИКЕ БЕЗОПАСНОСТИ

ЭКСПЛУАТАЦИИ ИНСТРУМЕНТА

Данный инструмент относится к категории ручного электроинструмента и является оборудованием повышенной опасности.

Ознакомьтесь и строго соблюдайте нижеописанные правила техники безопасности.

Используйте инструмент только по его прямому назначению, указанному в руководстве по эксплуатации.

Вовремя проводите необходимое обслуживание. Любое изменение или модификация инструмента запрещается, так как это может привести к поломке и/или травмам.

Проверка инструмента

▪ Каждый раз перед использованием инструмента необходимо произвести его наружный осмотр на предмет целостности и отсутствия повреждений, надежности крепления узлов и деталей, целостности шнура питания.

Внимание!

Не допускается работа при любых неисправностях инструмента! Отключите инструмент от источника электропитания перед проведением любых регулировок, технического обслуживания, или при хранении.

Безопасность рабочего места

▪ Убедитесь в безопасности рабочего места: оно должно быть чистым и хорошо освещённым.

▪ Плохое освещение и захламление рабочего места могут привести к несчастным случаям.

Рабочая форма

▪ Используйте защитный головной убор при работе с инструментом.

▪ Используйте средства индивидуальной защиты органов дыхания при работе с пылеобразующими материалами.

▪ Всегда носите защитные очки.

▪ Не надевайте слишком большую широкую одежду при работе с инструментом.

Использование и уход

▪ Держите руки на безопасном расстоянии от движущихся деталей механизма.

▪ Избегайте попадания любых частей тела в движущиеся детали инструмента во время выполнения рабочих операций.

▪ Не оставляйте ручной электроинструмент без присмотра во время работы механизма.

▪ Запрещено работать инструментом под воздействием алкоголя или лекарств, которые могут повлиять на скорость вашей реакции.

▪ Не работайте с инструментом, когда Вы устали или не имеете возможности контролировать рабочий процесс.

▪ Будьте внимательны весь период работы.

- Запрещается использовать едкие химические вещества и жидкости для чистки инструмента.

- Не прилагайте излишних усилий к инструменту. Правильно подобранный инструмент позволит выполнить работу лучше и безопаснее с производительностью, на которую он рассчитан.

- Не пользуйтесь инструментом с неисправным выключателем. Любой инструмент с неисправным выключателем опасен и должен быть отремонтирован.

- Перед выполнением регулировок, сменой принадлежностей или хранением инструмента всегда отключайте его от источника питания и/или от аккумулятора во избежание риска случайного включения инструмента.

- . Используйте инструмент, принадлежности, приспособления и насадки в соответствии с данными инструкциями и в целях, для которых он предназначен, учитывая при этом условия и вид выполняемой работы. Использование электроинструмента не по назначению может привести к возникновению опасной ситуации.

Электробезопасность

- Вилка инструмента должна соответствовать сетевой розетке. Никогда не вносите никаких изменений в конструкцию розетки. При использовании инструмента с заземлением не используйте переходники. Розетки и вилки, не подвергавшиеся изменениям, снижают риск поражения электрическим током.

- Избегайте контакта участков тела с заземленными поверхностями, такими как трубы, радиаторы, батареи отопления и холодильники. При контакте тела с заземленными предметами увеличивается риск поражения электрическим током.

- Не подвергайте инструмент воздействию дождя или влаги. Попадание воды в инструмент повышает риск поражения электрическим током.

- Аккуратно обращайтесь со шнуром питания. Никогда не используйте шнур питания для переноски, перемещения или извлечения вилки из розетки. Располагайте шнур на расстоянии от источников тепла, масла, острых краев и движущихся деталей. Поврежденные или запутанные сетевые шнуры увеличивают риск поражения электрическим током.

- При использовании инструмента вне помещения, используйте удлинитель, подходящий для этих целей. Использование соответствующего шнура снижает риск поражения электрическим током.

- Если инструмент приходится эксплуатировать в сыром месте, используйте линию электропитания, которая защищена прерывателем, срабатывающим при замыкании на землю (УЗО). (Устройство Защитного Отключения). Его применение уменьшит риск поражения электрическим током.

Нарушение техники безопасности или неправильное использование данного инструмента могут привести к серьезным травмам создать опасность возникновения пожара или взрыва.

Примечание:

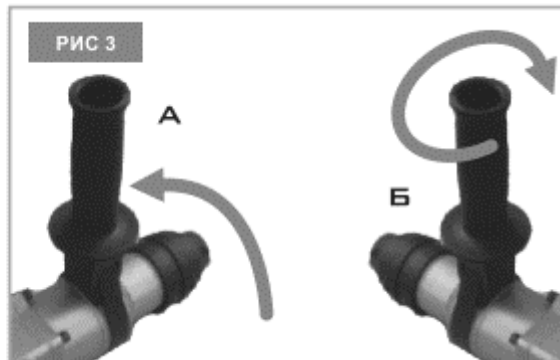
Хранить инструмент необходимо в закрытых или других помещениях с естественной вентиляцией, где колебания температуры и влажность воздуха существенно меньше, чем на открытом воздухе в районах с умеренным и холодным климатом, при температуре не выше $+40^{\circ}\text{C}$ и не ниже -50°C , относительной влажности не более 80% при $+25^{\circ}\text{C}$, что соответствует условиям хранения 5 по ГОСТ 15150-89.

Транспортировать инструмент можно любым видом закрытого транспорта в упаковке производителя или без нее, с сохранением изделия от механических повреждений, атмосферных осадков, воздействия химически-активных веществ и обязательным соблюдением мер предосторожности при перевозке хрупких грузов, что соответствует условиям перевозки 8 по ГОСТ 15150- 89.

ОПИСАНИЕ СБОРКИ И РАБОТЫ

Дополнительная рукоятка

- Для удерживания перфоратора в любом положении при сверлении боковая рукоятка может устанавливаться на перфоратор в соответствующем положении.
- Ослабьте ручку, поворачивая её против часовой стрелки (рис.2).
- Затем установите ее в заданном положении (рис. 3А) и снова затяните, поворачивая её по часовой стрелке (рис. 3Б).

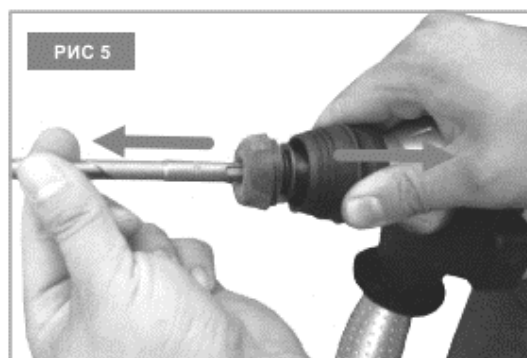


Установка и удаление бура

Внимание!

Перед установкой или удалением бура или других расходных деталей, убедитесь в том, что инструмент выключен и отключен от источника питания.

- Перед установкой бура тщательно очистите и смажьте его хвостовик (рис. 4) прилагаемой смазкой для буров.
- Вставьте бур в держатель, надавите на него и поверните его до зацепления с держателем.
- После установки убедитесь в надежности закрепления бура, попытайтесь вытянуть его из держателя.
- Для извлечения бура потяните крышку держателя вниз и вытащите бур (рис. 5).



Ограничитель глубины

Ограничитель глубины сверления используется для сверления отверстий одинаковой глубины. Ослабьте ручку зажима с помощью болта-барашка и вставьте ограничитель глубины в отверстие в основании зажима. Отрегулируйте ограничитель глубины в отверстие в основании зажима. Отрегулируйте ограничитель глубины сверления до желаемой глубины и затяните ручку зажима с помощью болта-барашка.

Внимание!

Ограничитель глубины сверления не может быть использован в положении, когда он касается корпуса редуктора.

Включение/Выключение

Внимание!

Перед включением инструмента всегда проверяйте работоспособность переключателя, после отпускания он должен легко возвращаться в положение «Выключено».

- Чтобы включить инструмент, нажмите на кнопку включения.
- Скорость может плавно изменяться от 0 до максимальной скорости в зависимости от давления, приложенного к выключателю пуска. Чем больше давление, тем быстрее перфоратор вращается.
- Для выключения инструмента отпустите выключатель.
- Для продолжительной работы инструментом нажмите на выключатель, а потом зафиксируйте его кнопкой блокировки выключателя.
- Для остановки инструмента нажмите на выключатель до конца, а потом отпустите его.

Выбор режима работы

• Выберите режим работы с помощью переключателя режимов. Поверните переключатель в нужное положение при выключенном перфораторе, пока не услышите «щелчок» фиксации.

Внимание!

Перед включением инструмента убедитесь в том, что переключатель находится точно в одном из положений. Если он находится между ними, включение инструмента может привести к его повреждению.

• Для сверления без удара поверните переключатель в положение, отмеченное символом «сверло» (рис. 6А). Режим предназначен для обычного сверления по дереву и металлу, для заворачивания шурупов. Благодаря этому режиму можно осуществлять все необходимые работы по сверлению именно перфоратором.

- Для вращения с ударом поверните рычаг переключателя в положение, отмеченное символом «сверло и молот» (рис. 6Б). Этот режим работы инструмента предназначен для сверления в бетоне, совмещает 2 возможности работы перфоратора, делая работу наиболее эффективной.

- Для удара поверните рычаг, отмеченный символом «молот» (рис. 6В). Производит мощные удары по поверхности. Его также иногда называют отбойным молотком. Применяется для легких долбежных работ.

- Положение переключателя для поворота плоского зубила в нужное положение – рис. 6Г.



Сверление с ударом

- Расположите бур в месте, выбранном для сверления, и нажмите на кнопку включения.

- Не прикладывайте силу к перфоратору. Легкое давление дает наилучший результат.

- Крепко держите перфоратор и не позволяйте ему соскальзывать с намеченной точки.

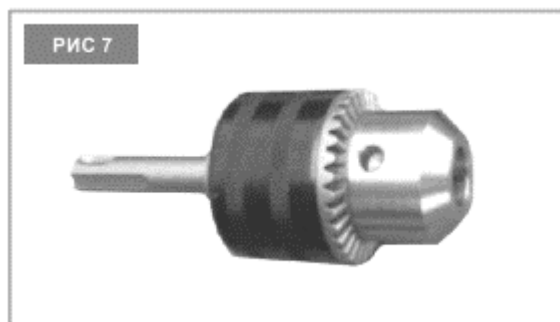
- Когда отверстие станет наполняться пылью и крошками, не прикладывайте дополнительного давления, а наоборот, на холостом ходу частично выньте бур из отверстия. Повторив эту операцию несколько раз, вы очистите отверстие от частиц и крошек, что позволит вам продолжить эффективное сверление.

Внимание!

Очень большая и неожиданная сила вращения, приложенная к перфоратору, может возникнуть при засорении канала частицами или при попадании бура на арматурный прут. Поэтому всегда пользуйтесь дополнительной боковой ручкой, крепко удерживая перфоратор во время сверления за обе рукоятки. Невыполнение этого требования ведет к потере управления перфоратором, что может вызвать серьезные травмы.

Сверление дерева и металла

Для сверления дерева и металла используйте сверлильный патрон в сборе, который поставляется отдельно (рис. 7), состоящий из сверлильного патрона и переходника. При его установке используйте раздел руководства «установка и удаление сверла». Установите переключатель режимов в положение «сверление без удара».



Внимание!

При использовании сверлильного патрона никогда не используйте положение «сверление с ударом», это может привести к повреждению патрона. Запрещается сверление против часовой стрелки. Сильное нажатие на инструмент не ускорит процесс сверления, но может привести к поломке конца сверла и снизит срок эксплуатации инструмента.

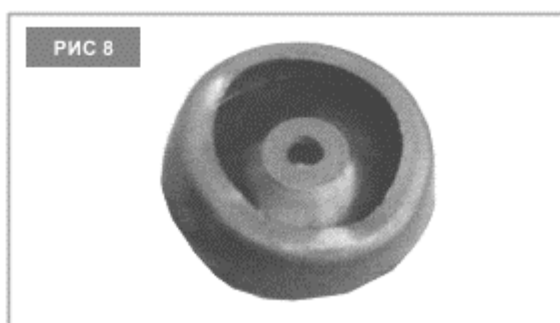
Очень большая вращающая сила действует на сверло при его прохождении через материал. Поэтому при сверлении держите инструмент крепко и нажимайте на него аккуратно. Используйте обе руки для управления инструментом. При сверлении небольших по размеру инструментов используйте тиски.

Смазка бура

Перед установкой бура очистите его хвостовик и смажьте его смазкой для буров (около 0,5-1г). Использование смазки смягчит работы перфоратора и продлит срок его эксплуатации.

Пылезащитная чашка

При сверлении отверстий, расположенных над оператором, используйте пылезащитную чашку (рис. 8), которая надевается на бур для предохранения перфоратора и оператора от падающей пыли. Чашка может устанавливаться на бур диаметром от 6мм до 14.5мм.



СРОК СЛУЖБЫ И УТИЛИЗАЦИЯ

При соблюдении требований, указанных в настоящем руководстве по эксплуатации и в гарантийном талоне, срок службы товара составляет 3 года.

По окончании срока службы возможно использование инструмента по назначению, если его состояние отвечает требованиям безопасности и инструмент не утратил свои функциональные свойства.

Не выбрасывайте инструмент, а также комплектующие и составные детали в бытовые отходы! Отслуживший свой срок инструмент должен утилизироваться в соответствии с Вашими региональными нормативными актами по утилизации электроинструментов и аккумуляторных батарей.

За подробной информацией о пунктах по сбору электроинструментов и аккумуляторных батарей обращайтесь в свой административный округ, в местную службу по переработке отходов или в магазин, в котором был куплен инструмент.

УСТРАНЕНИЕ НЕИСПРАВНОСТЕЙ

Возможные неисправности

Неисправность	Вероятная причина
Одновременное сгорание якоря и статора	Работа с перегрузкой электродвигателя.
Сгорание якоря с оплавлением изоляционных втулок.	
Сгорание статора с одновременным оплавлением изоляционных втулок якоря.	
Коррозия деталей изделия.	Небрежное обращение с инструментом при работе и хранении.
Проникновение внутрь инструмента жидкостей частиц строительных смесей, материалов	
Механическое повреждение корпуса, узлов, деталей	
Сильное загрязнение инструмента как внешнее, так и внутреннее	

Возможные неисправности и методы их устранения

Неисправность	Вероятная причина	Действия по устранению
Двигатель не включается	Нет напряжения в сети питания/ АКБ разряжен	Проверьте наличие напряжения в сети питания/ проверьте заряжен ли АКБ
	Неисправен выключатель	Обратитесь в специализированный сервисный центр для ремонта
	Неисправен шнур питания	
	Изношены щетки	
Повышенное искрение щеток на коллекторе	Изношены щетки	Обратитесь в специализированный сервисный центр для ремонта
	Загрязнен коллектор	
	Неисправны обмотки ротора	
	Рабочий инструмент плохо закреплен	Закрепите правильно рабочий инструмент
Повышенная вибрация, шум	Неисправны подшипники	Обратитесь в специализированный сервисный центр для ремонта
	Износ зубьев ротора или шестерни	
Появление дыма и запаха горелой изоляции	Неисправность обмоток ротора или статора	Обратитесь в специализированный сервисный центр для ремонта
Двигатель перегревается	Загрязнены окна охлаждения электродвигателя	Прочистите окна охлаждения электродвигателя, предварительно отключив инструмент от сети питания
	Электродвигатель перегружен	Снимите нагрузку и в течение 2-3 минут обеспечьте работу инструмента на холостом ходу при максимальных оборотах
	Неисправен ротор	Обратитесь в специализированный сервисный центр для ремонта
Двигатель не развивает полную скорость и не работает на полную мощность	Низкое напряжение в сети питания	Проверьте напряжение в сети
	Сгорела обмотка или обрыв в обмотке	Обратитесь в специализированный сервисный центр для ремонта
	Слишком длинный удлинительный шнур	Замените удлинительный шнур на более короткий

Ошибки пользователя, ведущие к отказам

Действия, ведущие к отказу	Признак	Последствия
Перегруз	Повышенная температура корпуса, редуктора	Одновременный выход из строя статора, ротора
Продолжительная работа без перерывов на охлаждение	Повышенная температура корпуса, редуктора	Выход из строя статора, ротора

ГАРАНТИЙНЫЕ ОБЯЗАТЕЛЬСТВА

Гарантийный срок эксплуатации инструмента составляет 12 месяцев со дня продажи розничной сетью (магазином). Если инструмент эксплуатировался в коммерческих целях (профессионально), срок гарантии составляет 1 месяц со дня продажи.

Гарантийный ремонт осуществляется при соблюдении следующих условий:

1. Наличие кассового чека.
2. Предоставление неисправного инструмента в комплекте с аккумуляторным блоком и зарядным устройством в чистом виде.

Гарантийное обслуживание не предоставляется:

1. На инструмент, у которого неразборчив или изменен серийный номер (при наличии);
2. На последствия самостоятельного ремонта, разборки, чистки и смазки инструмента в гарантийный период (не требуемые по инструкции эксплуатации), о чем свидетельствуют, например, заломы на шлицевых частях крепежа корпусных деталей;
3. На неисправности, возникшие в результате несообщения о первоначальной неисправности;
4. На инструмент, который эксплуатировался с нарушениями инструкции по эксплуатации или не по назначению;
5. На повреждения, дефекты, вызванные внешними механическими воздействиями, воздействием агрессивных средств и высоких температур или иных внешних факторов, таких как дождь, снег, повышенная влажность и др.;
6. На неисправности, вызванные попаданием в инструмент инородных тел, небрежным или плохим уходом, повлекшими за собой выход из строя инструмента;
7. На неисправности, возникшие вследствие перегрузки, повлекшие за собой выход из строя двигателя или других узлов и деталей, а также вследствие несоответствия параметров электросети номинальному напряжению;
8. На неисправности, вызванные использованием неоригинальных запасных частей и принадлежностей;
9. На недостатки изделий, возникшие вследствие эксплуатации с не устраненными иными недостатками;
10. На недостатки изделий, возникшие вследствие технического обслуживания и внесения конструктивных изменений лицами, организациями, не являющимися авторизованными сервисными центрами;
11. На естественный износ изделия и комплектующих в результате интенсивного использования;
12. На такие виды работ, как регулировка, чистка, смазка, замена расходных материалов, а также периодическое обслуживание и прочий уход за изделием, оговоренным в Руководстве (Инструкции по эксплуатации);
13. Предметом гарантии не является неполная комплектация изделия, которая могла быть обнаружена при продаже изделия;

Гарантия не распространяется комплектующие и составные детали, являющиеся расходными и быстроизнашивающимися, к которым относятся:

- оснастка (сменные принадлежности), входящие в комплектацию или устанавливаемые пользователем, например, биты, удлинители, перемешивающие насадки и прочая сменная оснастка;
- аккумуляторные блоки.

Перечень сервисных центров Вы можете посмотреть на сайте: <https://z3k.ru/service/>
Перейти по ссылке можно отсканировав QR код:



Изготовитель: YONGKANG JIHAO INDUSTRY TRADE CO., LTD.

Адрес экспортера/изготовителя: YUPI INDUSTRY AREA, WEST STREET, YONGKANG, ZHEJIANG PROVINCE CHINA

Импортер: ООО "ЗИТРЕК РУС"

Адрес импортера: 107078, Москва г, Новорязанская ул, дом 18

Тел. +7 (905) 518-81-22

E-mail: info@z3k.ru

Сделано в Китае

Дата производства указана на индивидуальной упаковке.

Изделие соответствует требованиям:

ТР ТС 004/2011 «О безопасности низковольтного оборудования»;

ТР ТС 010/2011 «О безопасности машин и оборудования»;

ТР ТС 020/2011 «Электромагнитная совместимость технических средств».

ТР ЕАЭС 037/2016 «Об ограничении применения опасных веществ в изделиях электротехники и радиоэлектроники».



zitrék

ГАРАНТИЙНЫЙ ТАЛОН

www.zitrek.ru

№ _____

Наименование изделия и модель _____

Серийный номер _____

Дата продажи _____ Подпись продавца _____

Сервисные центры:



м.п.

Штамп торговой
организации

ВНИМАНИЕ! Не заполненный гарантийный талон – НЕДЕЙСТВИТЕЛЕН!

1. УСЛОВИЯ ГАРАНТИИ:

1.1 Гарантийные обязательства распространяются только на неисправности, выявленные в течение гарантийного срока и обусловленные производственными факторами.

1.2 Гарантийные обязательства имеют силу при наличии заполненного гарантийного талона. Гарантийный срок исчисляется от даты продажи техники, которая фиксируется в гарантийном талоне.

1.3 Гарантия покрывает стоимость замены дефектных частей, восстановление таких частей или получение эквивалентных частей, при условии правильной эксплуатации в соответствии с Руководством по эксплуатации. Дефектной частью (изделием) считается часть (изделие), в которой обнаружен заводской брак, существовавший на момент поставки (продажи) и выявленный в процессе эксплуатации.

1.4 Гарантийные обязательства не покрывают ущерб, нанесенный другому оборудованию, работающему в сопряжении с данным изделием.

1.5 Гарантия не покрывает запасные части или изделия, поврежденные во время транспортировки, установки или самостоятельного ремонта в процессе неправильного использования, перегрузки, недостаточной смазки, в результате невыполнения требований или ошибочной трактовки Руководства (инструкции) по эксплуатации, которые могли стать причиной или увеличили повреждение, если была изменена настройка, если изделие использовались в целях для которого оно не предназначено.

1.6 Гарантийные обязательства не покрывают ущерб вызванный действием непреодолимой силы (несчастный случай, пожар, наводнение, удар молнии и т.п.).

1.7 С момента отгрузки товара со склада продавца и перехода прав собственности от продавца к покупателю, все риски связанные с транспортировкой и перемещением отгруженных товаров в гарантийные обязательства не входят.

1.8 Покупатель доставляет изделие в ремонт самостоятельно и за свой счет, изделие должно быть в чистом виде.

2. ГАРАНТИЯ НЕ РАСПРОСТРАНЯЕТСЯ:

2.1 Гарантийные обязательства не распространяются на: принадлежности, расходные материалы, и запасные части, вышедшие из строя вследствие нормального износа в процессе эксплуатации оборудования, такие как: приводные ремни; резиновые амортизаторы и вибрационные узлы крепления; стартер ручной, муфта центробежная, транспортные колеса; топливные, масляные и воздушные фильтры; свечи зажигания, трос газа; затирочные лезвия и диски, гибкие валы, диски для резки швов, чашки шлифовальные, зубчатые резаки; на масла и ГСМ, а так же неисправности, возникшие в результате несвоевременного устранения других ранее обнаруженных неисправностей.

2.2 Владелец лишается права проведения бесплатного ремонта и дальнейшего гарантийного обслуживания данного изделия при наличии механических повреждений или несанкционированного ремонта, нарушения правил эксплуатации, несвоевременного проведения работ по техническому обслуживанию узлов и механизмов изделия, повреждений, возникших в результате продолжения эксплуатации оборудования при обнаружении недостатка масла и ГСМ.

2.3 Для техники имеющей в своем составе двигатель внутреннего сгорания, гарантийные обязательства не действуют в следующих случаях:

- отложений на клапанах, загрязнения элементов топливной системы, обнаружения следов применения некачественного или несоответствующего топлива, масла и смазок, указанных в Руководстве по эксплуатации.

- наличия задиров, трещин в трущихся парах двигателя и любых поломок, вызванных перегревом двигателя, неисправности, повлекшие механические деформации по вине Потребителя.

- применения неоригинальных запасных частей при ремонте или обслуживании.

- любых изменений в конструкции изделия.

- повреждения узлов и/или деталей вследствие несоблюдения правил транспортировки и/или хранения.

2.4 Сервисный центр не несет ответственности, ни за какой ущерб или упущенную выгоду в результате дефекта (брака) оборудования.

ГАРАНТИЙНЫЙ СРОК ЭКСПЛУАТАЦИИ:

12 календарных месяцев или 1000 моточасов наработки (в зависимости от того, что наступит раньше) начиная с момента продажи.

Товар получен в исправном состоянии, без повреждений, в полной комплектности, проверен в моём присутствии.

Претензий к качеству товара, комплектации, упаковке, внешнему виду – НЕ ИМЕЮ.

С условиями гарантийного обслуживания ознакомлен и согласен. Подпись покупателя _____

ТАЛОН НА ГАРАНТИЙНЫЙ РЕМОНТ

№ _____

Дата приемки _____

Сервисный центр _____

Дата выдачи _____

Подпись клиента _____

Тел. и адрес клиента _____

ТАЛОН НА ГАРАНТИЙНЫЙ РЕМОНТ

№ _____

Дата приемки _____

Сервисный центр _____

Дата выдачи _____

Подпись клиента _____

Тел. и адрес клиента _____