



DEKO®

РУКОВОДСТВО ПО ЭКСПЛУАТАЦИИ

(ПАСПОРТ ИЗДЕЛИЯ)

Садовый измельчитель электрический DEKO DKSH3200



СОДЕРЖАНИЕ

1. ВВЕДЕНИЕ
2. ТЕХНИЧЕСКИЕ ХАРАКТЕРИСТИКИ, КОМПЛЕКТАЦИЯ
3. НАЗНАЧЕНИЕ И ОБЩИЕ ХАРАКТЕРИСТИКИ
4. ВНЕШНИЙ ВИД УСТРОЙСТВА
5. ИНСТРУКЦИЯ ПО ТЕХНИКЕ БЕЗОПАСНОСТИ ЭКСПЛУАТАЦИИ
УСТРОЙСТВА
6. ЭКСПЛУАТАЦИЯ
7. СРОК СЛУЖБЫ И УТИЛИЗАЦИЯ
8. УСТРАНЕНИЕ НЕИСПРАВНОСТЕЙ
9. ГАРАНТИЙНЫЕ ОБЯЗАТЕЛЬСТВА

ВВЕДЕНИЕ

Настоящее руководство по эксплуатации предназначено для изучения устройства – измельчителя (далее – устройство) и правильной его эксплуатации. В данном руководстве по эксплуатации содержится информация, способствующая длительному и безопасному использованию устройства.

Производитель оставляет за собой право без дополнительного уведомления вносить в руководство по эксплуатации изменения, связанные с улучшением устройства.

Внесённые изменения будут опубликованы в новой редакции руководства по эксплуатации и на сайте компании: <https://z3k.ru>.

Перед началом работы с устройством необходимо внимательно прочитать настоящее руководство по эксплуатации.

Начав работу с устройством, покупатель подтверждает, что ознакомился с настоящим руководством по эксплуатации устройства и берет ответственность за последствия нарушения положений настоящего руководства: правил техники безопасности, эксплуатации, хранения и утилизации устройства.

ТЕХНИЧЕСКИЕ ХАРАКТЕРИСТИКИ

Напряжение	220-240В
Мощность	3200 Вт
Число оборотов	4500 об/мин
Максимальный диаметр веток	45 мм
Объем мусоросборника	60 л
Класс защиты	IPX4
Уровень звукового давления	117 дБ
Защита от перегрузки	Да
Реверс	Нет
Макс. производительность	82 кг/ч
Масса изделия / масса в упаковке, кг*	12,8 / 14,8

*значения указаны примерно

КОМПЛЕКТАЦИЯ

1 шт. измельчитель (в частично разобранном виде: основной корпус-1шт, мусоросборник – 1шт, рама с крышкой мусоросборника – 1шт, колеса-2 шт, диски колес -2шт, ось колес – 1 шт, саморезы – 6шт, штифт – 2шт, шайба – 4шт);

1 шт. толкатель;

2 шт. опорные ножки;

1 шт. руководство по эксплуатации

НАЗНАЧЕНИЕ И ОБЩИЕ ХАРАКТЕРИСТИКИ

Садовый измельчитель электрический предназначен для измельчения веток, листьев, растительного материала и других садовых отходов. Для обеспечения маневренности данная модель оснащена колесами и практичной ручкой для транспортировки.

Устройство предназначено для непродолжительных работ в бытовых условиях, в районах с умеренным климатом, с характерной температурой от -10°C до $+40^{\circ}\text{C}$, относительной влажностью воздуха не более 80% и отсутствием прямого воздействия атмосферных осадков и чрезмерной запыленности воздуха.

Во избежание перегрева двигателя соблюдайте следующий режим эксплуатации: 10-15 минут работы, затем 10 минут отдыха.

Настоящий паспорт безопасности содержит самые полные сведения и требования, необходимые и достаточные для надежной, эффективной и безопасной эксплуатации устройства.

В связи с непрерывной деятельностью по усовершенствованию конструкции изделия изготовитель оставляет за собой право вносить в его конструкцию незначительные изменения, не отраженные в настоящем паспорте безопасности и не влияющие на эффективную и безопасную работу устройства.

Внимательно изучите настоящий паспорт безопасности. Изученная информация позволит Вам научиться правильно вводить в эксплуатацию устройство и позволит избежать ошибок и опасных ситуаций.

К эксплуатации изделия допускаются только лица, достигшие совершеннолетия; имеющие навыки и/или представление о принципах работы и оперирования устройством; находящиеся в трезвом состоянии; не под действием лекарств, вызывающих сонливость и/или снижение концентрации внимания; не имеющие заболеваний, вызывающих подобные состояния, а также иных противопоказаний для работы с устройством.

ВНЕШНИЙ ВИД УСТРОЙСТВА*



1. Корпус измельчителя
2. Загрузочный желоб
3. Толкатель
4. Контейнер
5. Опорные ножки
6. Колеса

7. Болт фиксации крышки загрузочного желоба
8. Выключатель
9. Фиксатор контейнера
10. Сетевой кабель

**может незначительно отличаться от рисунка.*

ИНСТРУКЦИЯ ПО ТЕХНИКЕ БЕЗОПАСНОСТИ ЭКСПЛУАТАЦИИ УСТРОЙСТВА

Данное устройство является оборудованием повышенной опасности.

Ознакомьтесь и строго соблюдайте нижеописанные правила техники безопасности.

Используйте устройство только по его прямому назначению, указанному в руководстве по эксплуатации.

Вовремя проводите необходимое обслуживание. Любое изменение или модификация устройства запрещается, так как это может привести к поломке и/или травмам.

Проверка устройства

• Каждый раз перед использованием устройства необходимо произвести его наружный осмотр на предмет целостности и отсутствия повреждений, надежности крепления узлов и деталей, целостности шнура питания.

Внимание!

Не допускается работа при любых неисправностях устройства! Отключите устройство от источника электропитания перед проведением любых регулировок, технического обслуживания, или при хранении.

Безопасность рабочего места

• Убедитесь в безопасности рабочего места: оно должно быть чистым и хорошо освещённым.

• Плохое освещение и захламление рабочего места могут привести к несчастным случаям.

Рабочая форма

- Используйте защитный головной убор при работе с устройством.
- Используйте средства индивидуальной защиты органов дыхания при работе с пылеобразующими материалами.
- Всегда носите защитные очки.
- Не надевайте слишком большую широкую одежду при работе с устройством.

Использование и уход

- Держите руки на безопасном расстоянии от движущихся деталей механизма.
- Избегайте попадания любых частей тела в движущиеся детали устройства во время выполнения рабочих операций.
- Не оставляйте ручной электроустройство без присмотра во время работы механизма.
- Запрещено работать устройством под воздействием алкоголя или лекарств, которые могут повлиять на скорость вашей реакции.
- Не работайте с устройством, когда Вы устали или не имеете возможности контролировать рабочий процесс.
- Будьте внимательны весь период работы.

- Запрещается использовать едкие химические вещества и жидкости для чистки устройства.
- Не прилагайте излишних усилий к устройству.
- Не пользуйтесь устройством с неисправным выключателем. Любое устройство с неисправным выключателем опасно и должно быть отремонтировано.
- Перед выполнением регулировок, сменой принадлежностей или хранением устройства всегда отключайте его от источника питания во избежание риска случайного включения устройства.
- Используйте устройство, принадлежности, приспособления в соответствии с данными инструкциями и в целях, для которых он предназначен, учитывая при этом условия и вид выполняемой работы. Использование электроустройства не по назначению может привести к возникновению опасной ситуации.

Электробезопасность

- Вилка устройства должна соответствовать сетевой розетке. Никогда не вносите никаких изменений в конструкцию розетки. При использовании устройства с заземлением не используйте переходники. Розетки и вилки, не подвергавшиеся изменениям, снижают риск поражения электрическим током.
- Избегайте контакта участков тела с заземленными поверхностями, такими как трубы, радиаторы, батареи отопления и холодильники. При контакте тела с заземленными предметами увеличивается риск поражения электрическим током.
- Не подвергайте устройство воздействию дождя или влаги. Попадание воды в устройство повышает риск поражения электрическим током.
- Аккуратно обращайтесь со шнуром питания. Никогда не используйте шнур питания для переноски, перемещения или извлечения вилки из розетки. Располагайте шнур на расстоянии от источников тепла, масла, острых краев и движущихся деталей. Поврежденные или запутанные сетевые шнуры увеличивают риск поражения электрическим током.
- При использовании устройства вне помещения, используйте удлинитель, подходящий для этих целей. Использование соответствующего шнура снижает риск поражения электрическим током.
- Если устройство приходится эксплуатировать в сыром месте, используйте линию электропитания, которая защищена прерывателем, срабатывающим при замыкании на землю (УЗО). (Устройство Защитного Отключения). Его применение уменьшит риск поражения электрическим током.

Меры безопасности при использовании устройства

- Внимательно прочитайте инструкции. Ознакомьтесь с правильным использованием устройства.
- Используйте устройство только при дневном или хорошем искусственном освещении.
- Держите детей подальше от устройства. Не позволяйте детям играть с устройством.
- Не включайте устройство до сборки.
- При работе в пыльных зонах используйте респиратор.
- Отключайте устройство от сети перед проверкой, очисткой или работой, а также когда он не используется.

- Если кабель повредится во время использования, немедленно отсоедините его от источника питания. **НЕ ПРИКАСАЙТЕСЬ К КАБЕЛЮ ДО ОТКЛЮЧЕНИЯ ПИТАНИЯ.**
- После использования отключите устройство от сети (выньте вилку из розетки) и проверьте его на наличие повреждений.

Нарушение техники безопасности или неправильное использование данного устройства могут привести к серьезным травмам создать опасность возникновения пожара или взрыва.

Примечание:

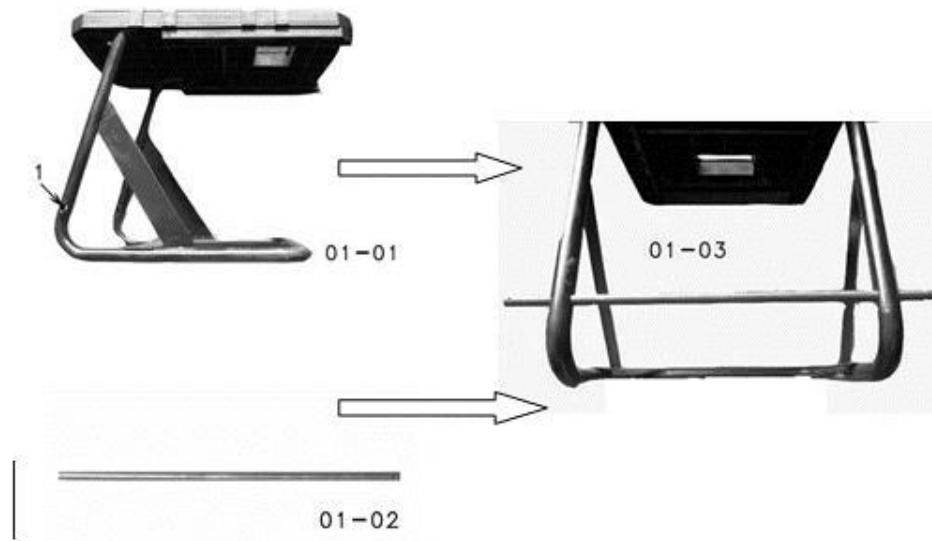
Хранить устройство необходимо в закрытых или других помещениях с естественной вентиляцией, где колебания температуры и влажность воздуха существенно меньше, чем на открытом воздухе в районах с умеренным и холодным климатом, при температуре не выше +40°C и не ниже -50°C, относительной влажности не более 80% при +25°C, что соответствует условиям хранения 5 по ГОСТ 15150-89.

Транспортировать устройство можно любым видом закрытого транспорта в упаковке производителя или без нее, с сохранением изделия от механических повреждений, атмосферных осадков, воздействия химически-активных веществ и обязательным соблюдением мер предосторожности при перевозке хрупких грузов, что соответствует условиям перевозки 8 по ГОСТ 15150- 89.

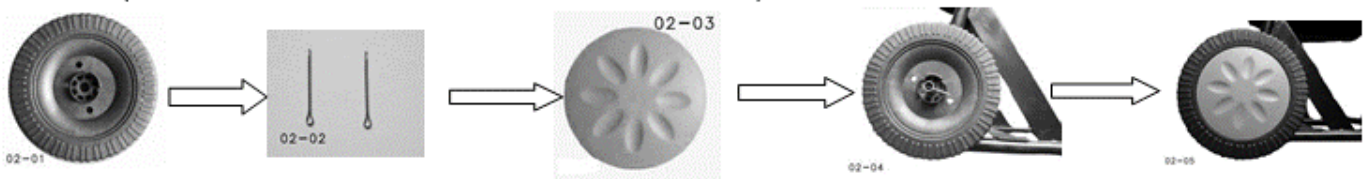
ЭКСПЛУАТАЦИЯ

Сборка

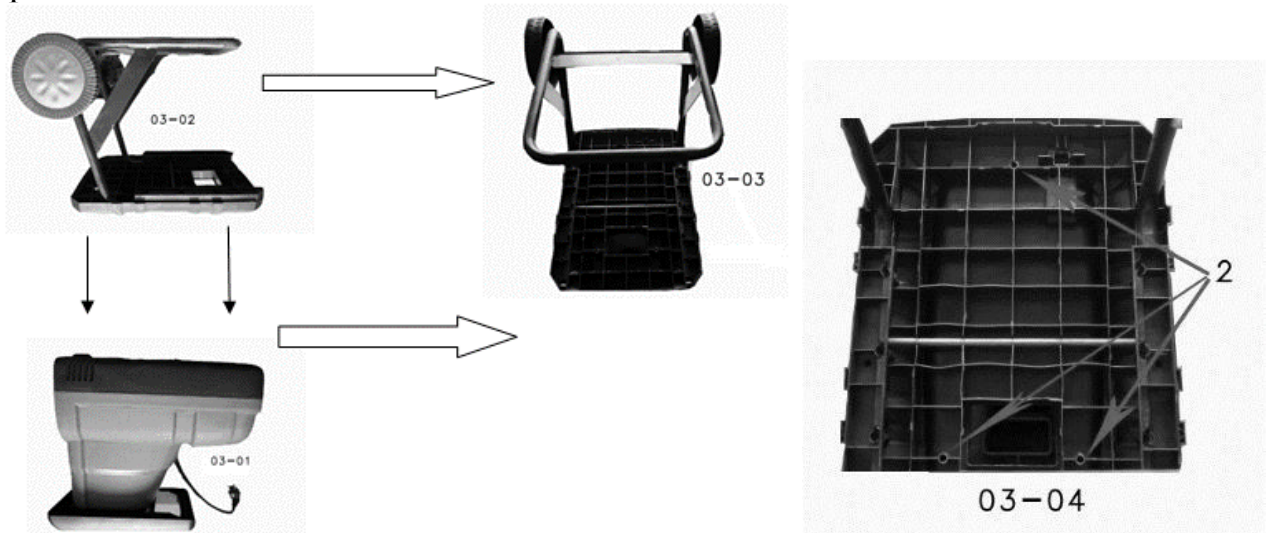
- Откройте упаковку и достаньте измельчитель. Вытащите контейнер, основную часть инструмента и другие комплектующие.



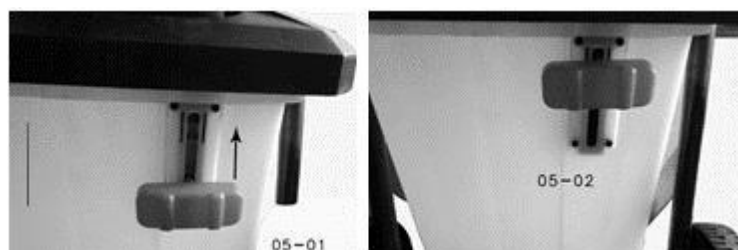
- Установите колеса



- Крепление



- Установите контейнер
- Закрепите контейнер с помощью фиксатора



Правила эксплуатации

1. Перед началом работы проверьте измельчаемый материал. Удалите все предметы или мусор, которые могут застрять в лезвиях или повредить измельчитель. Удалите всю почву с измельчаемых корней. Посторонние предметы, такие как камни, стекло, железо, ткани или пластмассы, не должны попадать в загрузочный желоб, они могут повредить лопасти.
2. Всегда устанавливайте измельчитель на твердом ровном месте. Во время работы не наклоняйте его и не двигайте.
3. Дайте режущим лезвиям достичь полной скорости перед подачей материала в загрузочный желоб.
4. Используйте устройство только для измельчения следующих материалов:
Ветки и сучья (макс. диаметр 45 мм), отходы от обрезки кустов, отходы от обрезки живых изгородей, растительный материал и другие садовые отходы, листья и корни растений (предварительно удалите почву с корней).
5. Не засыпайте мягкие отходы, такие как кухонный мусор, в измельчитель.
6. Помещайте в измельчитель такое количество материала, которое не заблокирует загрузочный желоб.
7. Длинный материал, торчащий из измельчителя, может вылететь, когда его затягивают лезвия. Пожалуйста, держитесь на безопасном расстоянии.
8. Убедитесь, что измельченный материал может свободно падать из выходного отверстия.
9. Для получения более мелкого компоста измельченный материал можно измельчить во второй раз.
10. Не позволяйте измельченному материалу накапливаться до уровня, на котором он блокирует выходное отверстие. Если материала накапливается слишком много, он может достичь режущих лезвий и быть выброшен из загрузочного желоба.
11. Органический материал содержит большое количество воды и сока, которые могут прилипнуть к измельчителю. Чтобы избежать этого, материал следует оставить на несколько дней для высыхания. Однако крупные ветви лучше всего измельчать, когда они свежие.
12. Если во время резки лезвие заглохло, немедленно остановите измельчитель и отключите его от электросети, прежде чем исследовать причину.
13. Удалите застрявший мусор и осмотрите лопасти на наличие повреждений, прежде чем снова приступить к измельчению.
14. Если лезвия остановились более чем на 5 секунд, сработает автоматический выключатель и измельчитель выключится. Дайте машине остыть не менее 1 минуты перед повторным запуском. Сначала нажмите на автоматический выключатель, а затем нажмите кнопку переключателя, чтобы снова запустить машину.
15. Если лезвия ударяются о какой-либо посторонний предмет или если прибор начинает издавать какой-либо необычный шум или вибрацию, немедленно выключите его и дайте лезвиям остановиться. Выньте вилку из розетки и выполните следующие действия:
 - а) осмотрите его на предмет повреждений;
 - б) замените или отремонтируйте любые поврежденные детали;
 - в) проверьте и затяните все незакрепленные детали.
16. Если прибор засоряется, выключите его и дайте лезвиям остановиться. Перед очисткой от мусора выньте вилку из розетки.
17. Держите вентиляционные отверстия охлаждения двигателя свободными от мусора и других скоплений, чтобы предотвратить повреждение двигателя или возможный пожар.

Эксплуатация

Запуск и остановка измельчителя:

- Нажмите переключатель в позицию «1» для запуска или в позицию «0» для остановки двигателя.
- Если устройство не работает, то проверьте, что подключены к сети, и нажмите на кнопку выключателя.
- Начните измельчение после того, как двигатель проработает несколько секунд вхолостую, и лезвия достигнут максимальной скорости.

Если сработает автоматическое выключение, выключите измельчитель и отсоедините источник питания.

- 1) Выключите измельчитель и отключите кабель питания от сети.
- 2) Снимите верхнюю часть загрузочного желоба, открутив винт крепления корпуса.
- 3) Тщательно очистите область измельчения.
- 4) Установите верхнюю часть снова и зафиксируйте ее при помощи винта крепления корпуса.
- 5) Дайте изделию остыть, как минимум, в течение 1 минуты.
- 6) Включите штепсель в розетку.
- 7) Возобновите работу.

Предупреждение: никогда не ослабляйте винт крепления корпуса, не выключив измельчитель и не вытащив вилку из розетки.

Предупреждение: измельчитель остановится в течение 5 секунд после выключения.

Использование толкателя

Толкатель предназначен для загрузки менее объемных материалов, таких как мелкие прутьи, листья, другой садовый мусор и растения в загрузочный желоб.

1. Загрузите материал в загрузочный желоб.
2. Вставьте толкатель в загрузочный желоб и нажимайте на материал, чтобы его протолкнуть к ножу.
3. Подождите, пока весь материал будет измельчен, прежде чем загружать следующую часть материала.



Замена лезвий

1. Убедитесь, что измельчитель выключен и отключен от сети.
2. Снимите верхнюю часть устройства, отвинтив винт крепления корпуса.
3. Лезвия имеют две режущие кромки. Когда лезвия изнашиваются, их можно перевернуть, чтобы использовать вторую режущую кромку.
4. Рекомендуется работать в перчатках при замене лезвий.
5. Заблокируйте лезвия диска с помощью шестигранного ключа. Открутите два внутренних винта с шестигранной головкой и обратите внимание на положение кромки лезвия.
6. Снимите лезвие, поверните его на 180 градусов и установите лезвие, убедившись, что заточенная режущая кромка обращена вниз.
7. Повторите это для другого лезвия.
8. Зафиксируйте ножи винтами.
9. Соберите измельчитель в обратной последовательности.

Когда обе режущие кромки лезвия изнашиваются, они должны быть одновременно заменены.

Уход за измельчителем

Никогда не используйте воду или химические чистящие средства для очистки электроустройства. Не погружайте его в воду. Протирайте измельчитель сухой тканью. Следите за тем, чтобы на средства управления не попадала пыль.

Очистка от пыли, обрезков и органических веществ

Следите за тем, чтобы в вентиляционные отверстия не попадала пыль, грязь или обрезки. Засор вентиляционных отверстий приведет к перегреву и повреждению двигателя. Устройство лучше всего чистить сжатым сухим воздухом. Особенно вентиляционные отверстия. Всегда используйте защитные очки при очистке устройства сжатым воздухом.

СРОК СЛУЖБЫ И УТИЛИЗАЦИЯ

При соблюдении требований, указанных в настоящем руководстве по эксплуатации и в гарантийном талоне, срок службы товара составляет 3 года.

По окончании срока службы возможно использование устройства по назначению, если его состояние отвечает требованиям безопасности и устройство не утратил свои функциональные свойства.

Не выбрасывайте устройство, а также комплектующие и составные детали в бытовые отходы! Отслуживший свой срок устройство должен утилизироваться в соответствии с Вашими региональными нормативными актами по утилизации.

За подробной информацией о пунктах по сбору сетевых устройств обращайтесь в свой административный округ, в местную службу по переработке отходов или в магазин, в котором был куплен устройство.

УСТРАНЕНИЕ НЕИСПРАВНОСТЕЙ

Возможные неисправности

Неисправность	Вероятная причина
Одновременное сгорание якоря и статора	Работа с перегрузкой электродвигателя.
Сгорание якоря с оплавлением изоляционных втулок.	
Сгорание статора с одновременным оплавлением изоляционных втулок якоря.	
Коррозия деталей изделия.	Небрежное обращение с устройством при работе и хранении.
Проникновение внутрь устройства жидкостей частиц строительных смесей, материалов	
Механическое повреждение корпуса, узлов, деталей	
Сильное загрязнение устройства как внешнее, так и внутреннее	

Возможные неисправности и методы их устранения

Неисправность	Вероятная причина	Действия по устранению
Устройство не включается	Нет напряжения в сети питания	Проверьте наличие напряжения в сети питания
	Неисправен выключатель	Обратитесь в специализированный сервисный центр для ремонта
	Неисправен шнур питания*	
	Изношены щетки*	
	Неисправен электромагнитный выключатель*	
Повышенное искрение щеток на коллекторе	Изношены щетки	Обратитесь в специализированный сервисный центр для ремонта
	Загрязнен коллектор	
	Неисправны обмотки ротора	
	Рабочий устройство плохо закреплен	Закрепите правильно рабочий устройство
Повышенная вибрация, шум	Неисправны подшипники	Обратитесь в специализированный сервисный центр для ремонта
	Износ зубьев ротора или шестерни	
Появление дыма и запаха горелой изоляции	Неисправность обмоток якоря или статора	Обратитесь в специализированный сервисный центр для ремонта
Двигатель перегревается	Загрязнены окна охлаждения электродвигателя	Прочистите окна охлаждения электродвигателя, предварительно отключив устройство от сети питания
	Электродвигатель перегружен	Снимите нагрузку и в течение 2-3 минут обеспечьте работу устройства на холостом ходу при максимальных оборотах
	Неисправен ротор	Обратитесь в специализированный сервисный центр для ремонта
Двигатель не развивает полную скорость и не работает на полную мощность	Низкое напряжение в сети питания	Проверьте напряжение в сети
	Сгорела обмотка или обрыв в обмотке	Обратитесь в специализированный сервисный центр для ремонта

	Слишком длинный удлинительный шнур	Замените удлинительный шнур на более короткий
Сильная вибрация/посторонний шум	Ослаблены винты крепления ножей	Проверьте и затяните винты
	Повреждение ножа (ножей)*	Проверьте и при необходимости замените
	Попадание в режущий механизм посторонних предметов (твердых частиц)	Проверьте режущий механизм на наличие повреждений, произведите замену поврежденных деталей. Обратитесь в сервисный центр
	Имеются повреждения внутренней полости измельчителя	Обратитесь в специализированный сервисный центр для ремонта
Вентилятор не работает	На вентиляторе или во впускном отверстии накопилась грязь	Устраните засоры и проведите чистку устройства
	Проблема механического свойства	Обратитесь в специализированный сервисный центр для ремонта
Низкая производительность измельчения	Режущие лезвия ножей тупые	Замените ножи
	Загрузочный или разгрузочный желоба заблокированы	Произведите чистку
	Измельчаемый материал не соответствует требованиям данного руководства по эксплуатации	Используйте измельчитель по назначению

* – На эти детали и расходные материалы гарантия производителя не распространяется. Если неисправность своими силами устранить не удалось, обратитесь в авторизованный сервисный центр. Если возникли другие неисправности, не указанные в таблице, обратитесь в авторизованный сервисный центр.

Ошибки пользователя, ведущие к отказам

Действия, ведущие к отказу	Признак	Последствия
Перегруз	Повышенная температура корпуса, редуктора	Одновременный выход из строя статора, ротора
Продолжительная работа без перерывов на охлаждение	Повышенная температура корпуса, редуктора	Выход из строя статора, ротора

ГАРАНТИЙНЫЕ ОБЯЗАТЕЛЬСТВА

Гарантийный срок эксплуатации устройства составляет 12 месяцев со дня продажи розничной сетью (магазином). Если устройство эксплуатировался в коммерческих целях (профессионально), срок гарантии составляет 1 месяц со дня продажи.

Гарантийный ремонт осуществляется при соблюдении следующих условий:

1. Наличие кассового чека.
2. Предоставление неисправного устройства в комплекте в чистом виде.

Гарантийное обслуживание не предоставляется:

1. На устройство, у которого неразборчив или изменен серийный номер (при наличии);
2. На последствия самостоятельного ремонта, разборки, чистки и смазки устройства в гарантийный период (не требуемые по инструкции эксплуатации), о чем свидетельствуют, например, заломы на шлицевых частях крепежа корпусных деталей;
3. На неисправности, возникшие в результате несообщения о первоначальной неисправности;
4. На устройство, который эксплуатировался с нарушениями инструкции по эксплуатации или не по назначению;
5. На повреждения, дефекты, вызванные внешними механическими воздействиями, воздействием агрессивных средств и высоких температур или иных внешних факторов, таких как дождь, снег, повышенная влажность и др.;
6. На неисправности, вызванные попаданием в устройство инородных тел, небрежным или плохим уходом, повлекшими за собой выход из строя устройства;
7. На неисправности, возникшие вследствие перегрузки, повлекшие за собой выход из строя двигателя или других узлов и деталей, а также вследствие несоответствия параметров электросети номинальному напряжению;
8. На неисправности, вызванные использованием неоригинальных запасных частей и принадлежностей;
9. На недостатки изделий, возникшие вследствие эксплуатации с не устранёнными иными недостатками;
10. На недостатки изделий, возникшие вследствие технического обслуживания и внесения конструктивных изменений лицами, организациями, не являющимися авторизованными сервисными центрами;
11. На естественный износ изделия и комплектующих в результате интенсивного использования;
12. На такие виды работ, как регулировка, чистка, смазка, замена расходных материалов, а также периодическое обслуживание и прочий уход за изделием, оговоренным в Руководстве (Инструкции по эксплуатации);
13. Предметом гарантии не является неполная комплектация изделия, которая могла быть обнаружена при продаже изделия;

Гарантия не распространяется комплектующие и составные детали, являющиеся расходными и быстроизнашивающимися, к которым относятся:

- оснастка (сменные принадлежности), входящие в комплектацию или устанавливаемые пользователем и прочая сменная оснастка.

Перечень сервисных центров Вы можете посмотреть на сайте: <https://z3k.ru/service/>

Перейти по ссылке можно, отсканировав QR код:



Экспортер/Изготовитель: ZHEJIANG DEKO INNOVATION TECHNOLOGY CO., LTD./ЧЖЭЦЗЯН ДЕКО ИННОВЭЙШН ТЕКНОЛОДЖИ КО., ЛТД.

Адрес экспортера/изготовителя: ROOM 1807-2, NO.555, RILI MIDDLE ROAD, SHOUNAN STREET, YINZHOU DISTRICT, NINGBO CITY, ZHEJIANG PROVINCE, CHINA/ОФ.1807-2, №555, ЖИЛИ МИДДЛ РОАД, ШОУНАНЬ СТРИТ, ИНЬЧЖОУ ДИСТРИКТ, НИНБО, ЧЖЭЦЗЯН, КИТАЙ

Импортер/Организация, уполномоченная принимать претензии: ООО ДЕКО ЕВРОПА

Адрес импортера: 107078, Москва г, Новорязанская ул, дом 18

Тел.+7(905)518-81-22

E-mail: info@z3k.ru

Сделано в Китае

Дата производства указана на индивидуальной упаковке.

Изделие соответствует требованиям:

ТР ТС 004/2011 «О безопасности низковольтного оборудования»;

ТР ТС 020/2011 «Электромагнитная совместимость технических средств».

ТР ЕАЭС 037/2016 «Об ограничении применения опасных веществ в изделиях электротехники и радиоэлектроники».





ДЕКО®

ГАРАНТИЙНЫЙ ТАЛОН

www.zitrek.ru

№ _____

Наименование изделия и модель _____

Серийный номер _____

Дата продажи _____ Подпись продавца _____



м.п.

Сервисные центры:

Штамп торговой
организации

ВНИМАНИЕ! Не заполненный гарантийный талон – НЕДЕЙСТВИТЕЛЕН!

1. УСЛОВИЯ ГАРАНТИИ:

- 1.1 Гарантийные обязательства распространяются только на неисправности, выявленные в течение гарантийного срока и обусловленные производственными факторами.
- 1.2 Гарантийные обязательства имеют силу при наличии заполненного гарантийного талона. Гарантийный срок исчисляется от даты продажи техники, которая фиксируется в гарантийном талоне.
- 1.3 Гарантия покрывает стоимость замены дефектных частей, восстановление таких частей или получение эквивалентных частей, при условии правильной эксплуатации в соответствии с Руководством по эксплуатации. Дефектной частью (изделием) считается часть (изделие), в которой обнаружен заводской брак, существовавший на момент поставки (продажи) и выявленный в процессе эксплуатации.
- 1.4 Гарантийные обязательства не покрывают ущерб, нанесенный другому оборудованию, работающему в сопряжении с данным изделием.
- 1.5 Гарантия не покрывает запасные части или изделия, поврежденные во время транспортировки, установки или самостоятельного ремонта в процессе неправильного использования, перегрузки, недостаточной смазки, в результате невыполнения требований или ошибочной трактовки Руководства (инструкции) по эксплуатации, которые могли стать причиной или увеличили повреждение, если была изменена настройка, если изделие использовались в целях для которого оно не предназначено.
- 1.6 Гарантийные обязательства не покрывают ущерб вызванный действием непреодолимой силы (несчастный случай, пожар, наводнение, удар молнии и т.п.).
- 1.7 С момента отгрузки товара со склада продавца и перехода прав собственности от продавца к покупателю, все риски связанные с транспортировкой и перемещением отгруженных товаров в гарантийные обязательства не входят.
- 1.8 Покупатель доставляет изделие в ремонт самостоятельно и за свой счет, изделие должно быть в чистом виде.

2. ГАРАНТИЯ НЕ РАСПРОСТРАНЯЕТСЯ:

- 2.1 Гарантийные обязательства не распространяются на: принадлежности, расходные материалы, и запасные части, вышедшие из строя вследствие нормального износа в процессе эксплуатации оборудования, такие как: приводные ремни; резиновые амортизаторы и вибрационные узлы крепления; стартер ручной, муфта центробежная, транспортные колеса; топливные, масляные и воздушные фильтры; свечи зажигания, трос газа; затирочные лезвия и диски, гибкие валы, диски для резки швов, чашки шлифовальные, зубчатые резакки; на масла и ГСМ, а так же неисправности, возникшие в результате несвоевременного устранения других ранее обнаруженных неисправностей.
- 2.2 Владелец лишается права проведения бесплатного ремонта и дальнейшего гарантийного обслуживания данного изделия при наличии механических повреждений или несанкционированного ремонта, нарушении правил эксплуатации, несвоевременного проведения работ по техническому обслуживанию узлов и механизмов изделия, повреждений, возникших в результате продолжения эксплуатации оборудования при обнаружении недостатка масла и ГСМ.
- 2.3 Для техники имеющей в своем составе двигатель внутреннего сгорания, гарантийные обязательства не действуют в следующих случаях:
 - отложений на клапанах, загрязнения элементов топливной системы, обнаружения следов применения некачественного или несоответствующего топлива, масла и смазок, указанных в Руководстве по эксплуатации.
 - наличия задиров, трещин в трущихся парах двигателя и любых поломок, вызванных перегревами двигателя, неисправности, повлекшие механические деформации по вине Потребителя.
 - применения неоригинальных запасных частей при ремонте или обслуживании.
 - любых изменений в конструкции изделия.
 - повреждения узлов и/или деталей вследствие несоблюдения правил транспортировки и/или хранения.
- 2.4 Сервисный центр не несет ответственности, ни за какой ущерб или упущенную выгоду в результате дефекта (брака) оборудования.

ГАРАНТИЙНЫЙ СРОК ЭКСПЛУАТАЦИИ:

12 календарных месяцев или 1000 моточасов наработки (в зависимости от того, что наступит раньше) начиная с момента продажи.

Товар получен в исправном состоянии, без повреждений, в полной комплектности, проверен в моем присутствии.

Претензий к качеству товара, комплектации, упаковке, внешнему виду – НЕ ИМЕЮ.

С условиями гарантийного обслуживания ознакомлен и согласен. Подпись покупателя _____

ТАЛОН НА ГАРАНТИЙНЫЙ РЕМОНТ

№ _____
Дата приемки _____
Сервисный центр _____
Дата выдачи _____
Подпись клиента _____
Тел. и адрес клиента _____

ТАЛОН НА ГАРАНТИЙНЫЙ РЕМОНТ

№ _____
Дата приемки _____
Сервисный центр _____
Дата выдачи _____
Подпись клиента _____
Тел. и адрес клиента _____