

# ALECORD

РУКОВОДСТВО  
ПО ЭКСПЛУАТАЦИИ  
СПЛИТ-СИСТЕМЫ

**СОДЕРЖАНИЕ**

Правила техники безопасности и рекомендации	1
Технические характеристики устройства	3
Наименование частей устройства	4
Защитные функции	5
Дисплей внутреннего блока	6
Пульт дистанционного управления (ПДУ)	7
Дисплей ПДУ	8
Режим работы и операции кондиционера	9
Защитные меры	12
Руководство по монтажу	15
Сертификат соответствия, ГОСТ и стандарт качества	18
Электрические схемы	19
Техническое обслуживание и ремонт	25
Обслуживание и устранение неисправностей	26
Гарантийный талон	27

В соответствии с политикой непрерывного совершенствования продукции, внешний вид, технические данные и вспомогательные приборы данного устройства могут быть изменены без уведомления.

### Правила техники безопасности и рекомендации по установке

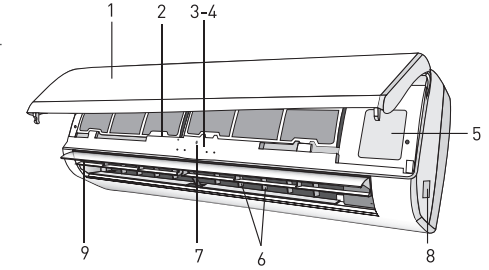
- Внимательно прочитайте это руководство перед установкой и использованием устройства.
- В течение монтажа внутренних и наружных блоков запретите доступ детям к месту работы.
- Убедитесь, что твердо установлена подпора наружного блока.
- Проверьте и удостоверьтесь, что воздух не может входить в систему хладагента, и проверьте выдачу хладагента, когда установите кондиционер.
- Проведите цикл испытаний после установки кондиционера, и записывайте оперативные данные.
- Во встроенном блоке управления устанавливаются предохранители T5A/250V.
- Внутренний блок должен быть оборудован дополнительным автоматом или другим предохранительным устройством, защищающим устройство от перегрузки.
- Убедитесь, что сетевое напряжение соответствует напряжению на табличке блока устройства.
- Выключатель устройства и штепсель должны быть чистыми.
- Убедитесь, что розетка подходит для штепселя, в противном случае замените розетку.
- Вставьте вилку правильно и прочно в розетку, это позволит избежать поражения электрическим током или возгорания из-за плохого контакта.
- Нельзя устанавливать данное устройство на расстоянии ближе 50 см от горючего вещества (спирт и т.д.) или от герметичных контейнеров (например, аэрозоль).
- Если устройство используется в местах, где нет возможности вентиляции, должны быть приняты меры предосторожности для предотвращения любой утечки газообразного хладагента в окружающую среду и устранения угрозы пожара.
- Упаковочные материалы кондиционеров следует утилизировать, разделив материалы. В конце срока службы кондиционер следует отправить в специальный центр сбора отходов для утилизации.
- Используйте кондиционер в соответствии с инструкциями, указанными в этой брошюре.
- Данное руководство не охватывает все возможные ситуации, которые могут произойти во время эксплуатации устройства. Как и в случае с любой электрической бытовой техникой, во время эксплуатации и ремонта соблюдайте осторожность и учитывайте все общие знания и замечания, рекомендуемые для монтажа, операций и технического обслуживания.
- Устройство обязательно должно быть установлено в соответствии с действующими нормативами.
- Перед доступом к терминалам все силовые цепи должны быть отключены от энергоснабжения.
- Не пытайтесь установить кондиционер самостоятельно.
- Для установки устройства обращайтесь в специализированный центр к профессиональным монтажникам.
- Очистка и техническое обслуживание должны проводиться специально обученным персоналом.
- Перед любыми работами по ремонту или обслуживанию устройство должно быть отключено от электросети.
- Убедитесь, что сетевое напряжение соответствует напряжению на табличке блока устройства.
- Во время работы устройства не выдергивайте вилку из розетки электросети, т.к. может появиться искра и возникнуть пожар и т.п.
- Нежелательно находиться длительное время в зоне действия потоков холодного воздуха, т.к. это может быть опасно для здоровья. Особое внимание следует уделять в помещениях с детьми и пожилыми людьми.
- При возникновении запаха гари или дыма незамедлительно выключите кондиционер, отключите его от электросети и обратитесь в сервисный центр.
- Использование неисправно работающего устройства может привести к пожару или поражению электрическим током.

- Ремонт следует проводить только в авторизованных сервисных центрах. Неквалифицированный ремонт может стать причиной поражения электрическим током, пожара и т.п.
- Данный кондиционер служит для создания комфортных условий в помещении. Не используйте данное устройство не по назначению, например, для сушки вещей, или охлаждения продовольствия и т.п.
- Всегда используйте устройство с установленным воздушным фильтром. Использование кондиционера без воздушного фильтра может привести к чрезмерному накоплению пыли и отходов на внутренней части устройства.
- Пользователь несет ответственность за то, что устройство должно быть установлено квалифицированным специалистом, который обязан проверить его подключение и установить термоманитный выключатель.
- Если вы планируете долгое время не использовать кондиционер, отключите его от электросети.
- Направление воздушного потока должно быть установлено надлежащим образом.
- В режиме нагрева заслонки должны быть направлены вниз, а в режиме охлаждения - вверх.
- Убедитесь, что устройство отключено от источника питания, если оно будет не срабатывать в течение длительного периода или до проведения какой-либо очистки или ремонта.
- Выбор наиболее подходящей температуры может предотвратить повреждение устройства. Нельзя сгибать, буксировать и/или снимать электропровод, т.к. это может ему повредить. Электрический ток или пожар, возможно, возникает из-за повреждения кабеля питания. Замену поврежденного кабеля питания производит специализированный технический персонал.
- Не подключайте кондиционер к электросети при помощи удлинителей или кустарно изготовленной проводки.
- Не прикасайтесь к устройству, стоя на полу босиком. Не следует касаться кондиционера мокрыми руками.
- Нельзя препятствовать свободному ходу потока воздуха на входе или выходе внутреннего и наружного блоков устройства. Несоблюдение данной рекомендации может привести к снижению мощности кондиционера или его поломке.
- Не модифицируйте конструкцию кондиционера. Не устанавливайте кондиционер в помещениях, где в воздухе могут содержаться газ, пары нефти или серы или вблизи источников тепла.
- Этот прибор не предназначен для использования людьми (в том числе детьми) с ограниченными физическими, зрительными и психическими возможностями. В случае отсутствия опыта и навыков использования устройства, его эксплуатация возможна только после получения инструкций по технике безопасности.
- Не кладите на кондиционер тяжелые или горячие предметы.
- Во время работы кондиционера не оставляйте окна или двери открытыми постоянно, т.к. это снижает эффективность работы устройства. Не направляйте прямой поток воздуха на растения или животных. Потоки холодного воздуха из кондиционера могут оказать негативное влияние на них.
- Кондиционер не должен находиться в контакте с водой. Электрическая изоляция может быть повреждена, что может послужить причиной короткого замыкания. Нельзя становиться на наружный блок устройства или располагать на нем тяжелые вещи.
- Нельзя вставлять твердые предметы в вентилятор наружного блока. Это может привести к поломке.
- Дети должны быть под наблюдением, чтобы они не играли с устройством.
- В случае повреждения шнура питания его следует заменить в сервисном центре, чтобы избежать опасности повреждения электрическим током

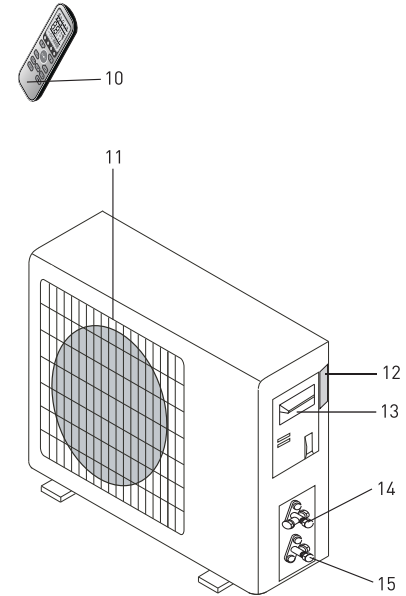
**Технические характеристики устройства**

Все технические параметры данных сплит-систем измерены в идеальных заводских условиях.

Модель			S-7	S-9	S-12	S-18	S-24	S-28
Коэффициент EER			3,13	3,3	3,35	3,26	3,11	3,28
Класс энергоэффективности в режиме охлаждения			B	A	A	A	B	A
Коэффициент COP			3,6	3,66	3,71	3,69	3,57	3,62
Класс энергоэффективности в режиме обогрева			A	A	A	A	B	A
Номинальная производительность охлаждения		BTU/ч	7000	9000	12000	18000	24000	28000
		Вт	2051	2637	3516	5275	7030	8200
Номинальная производительность обогрева		BTU/ч	7500	9500	13000	19000	25000	29000
		Вт	2198	2785	3810	5570	7325	8500
Уровень шума внутреннего блока при охлаждении		Высокий дБ (A)	38	38	40	42	44	47
		Средний дБ (A)	36	36	38	40	42	45
		Низкий дБ (A)	34	34	36	38	39	42
Уровень шума внешнего блока (min/max)		дБ (A)	38-50	39-50	42-54	45-57	46-59	46-60
<b>Электротехнические данные</b>								
Источник питания			220-240 В / 50 Гц / 1 ф					
Номинальный ток		Охлаждение	A	3,0	3,6	4,9	7,4	10,3
		Обогрев	A	2,8	3,5	4,7	6,9	9,3
Потребляемая мощность		Охлаждение	Вт	655	800	1050	1620	2260
		Обогрев	Вт	610	760	1025	1510	2050
<b>Система охлаждения</b>								
Хладагент			R410A	R410A	R410A	R410A	R410A	R410A
Количество хладагента на стандартную трассу, не превышающую 5 м		грамм	550	580	650	1120	1280	1680
Дополнительное количество хладагента при длине трассы, превышающей 5 м		грамм/м	10	10	10	20	20	20
Компрессор		Тип	Ротационный	Ротационный	Ротационный	Ротационный	Ротационный	Ротационный
Марка компрессора			RECHI	RECHI	RECHI	HIGHLY	HIGHLY	GMCC
Дросселирующее устройство			Капиллярная трубка					
Давление всасывания (минимальное)		МПа	1.15	1.15	1.15	1.15	1.15	1.15
Давление нагнетания		МПа	4.5	4.5	4.5	4.5	4.5	4.5
<b>Вентиляторная система</b>								
Расход воздуха в помещении (высокий/средний/низкий)		м³/ч	380/330/290	450/400/350	550/500/450	800/700/600	950/800/700	1250/1150/1050
Циркуляция воздуха в помещении (Охлаждение/Обогрев)		м³/ч	380/400	450/450	550/550	800/820	950/960	1250/1250
Вид внутреннего вентилятора			турбина	турбина	турбина	турбина	турбина	турбина
Скорость вентилятора внутреннего блока (высокая/средняя/низкая)		об/мин	1050/900/800	1050/900/800	1150/1000/850	1050/950/820	1150/1050/950	1280/1150/1050
Производительность мотора вентилятора внутр. блока		Вт	15	15	15	25	25	45
Тип вентилятора внешнего блока			Крыльчатка	Крыльчатка	Крыльчатка	Крыльчатка	Крыльчатка	Крыльчатка
Скорость вентилятора внешнего блока		об/мин	860	860	860	990	990	860
Производительность мотора вентилятора внешнего блока		Вт	23	23	26	48	50	67
<b>Присоединение</b>								
Присоединительные трубки		Газ	дюйм 3/8"	3/8"	3/8"	1/2"	5/8"	5/8"
		Жидкость	дюйм 1/4"	1/4"	1/4"	1/4"	1/4"	3/8"
Монтажный провод			1.0x5	1.0x5	1.0x5	1.5x5	2.5x3; 0.75x5	2.5x3; 0.75x5
Отводная труба длина		м	1,8	1,8	1,8	1,8	1,8	1,8
Отводная труба тип			O.D 18 mm	O.D 18 mm	O.D 18 mm	O.D 18 mm	O.D 18 mm	O.D 19 mm
<b>Другие параметры</b>								
Максимальная длина магистрали		м	20	20	20	25	25	25
Максимальный перепад высот		м	5	5	5	5	5	5
Температура окружающей среды для работы сплит-системы		Охлаждение °C	+18 / +43	+18 / +43	+18 / +43	+18 / +43	+18 / +43	+18 / +44
		Обогрев °C	-7 / +43	-7 / +43	-7 / +43	-7 / +43	-7 / +43	-7 / +44
Максимальная площадь помещения		м²	20	26	35	52	70	82
Габаритные размеры изделия (ШхВхГ)		Внутренний мм	720x196x270	720x196x270	790x200x270	900x216x286	900x216x286	1020x215x320
		Внешний мм	673x459x255	673x459x255	697x530x263	816x543x271	819x580x304	864x703x319
Вес изделия		Внутренний кг	6,5	6,5	7,5	10,5	10,5	17
		Внешний кг	22	24	26	35	38	50

**Наименование частей устройства****ВНУТРЕННИЙ БЛОК**

- 1 / Передняя панель
- 2 / Воздушный фильтр
- 3 / Светодиодный дисплей
- 4 / Приемник сигналов
- 5 / Крышка блока управления
- 6 / Дефлекторы
- 7 / Кнопка экстренного отключения
- 8 / Паспортная табличка внутреннего блока
- 9 / Заслонки регулировки потока воздуха
- 10 / Пульт дистанционного управления (ПДУ)

**НАРУЖНЫЙ БЛОК**

- 11 / Решетка выхода воздуха
- 12 / Паспортная табличка наружного блока
- 13 / Крышка
- 14 / Газовый вентиль
- 15 / Жидкостный вентиль

- Настенный кондиционер - это устройство, состоящее из двух или более агрегатов, соединенных между собой при помощи медных трубок (хорошо герметизируемых) и электрических и сигнальных кабелей.
- Внутренний блок устанавливается на стене в помещении для кондиционирования.
- Наружный блок устанавливается снаружи обслуживаемого помещения.
- Технические характеристики устройства указаны непосредственно на внутреннем и наружном блоках
- Для удобства устройство снабжается пультом дистанционного управления.

## ЗАЩИТНЫЕ ФУНКЦИИ

Сплит-система оснащена защитными функциями, которые могут продлить её срок службы и обеспечивают более комфортный поток воздуха.

### Защита задержки начала работы компрессора

Компрессор возобновит работу минимум через 3 минуты (5 минут в режиме нагревания) после отключения для сохранения баланса давления системы охлаждения.

**Примечание:** В течение 1 минуты будет задержка работы компрессора после подключения прибора в первый раз.

### Размораживание

Внешний теплообменник может замерзнуть при низкой температуре воздуха и повышенной влажности снаружи. В данном случае, включается функция авто-размораживания на 3-10 минут; загорится индикатор паузы, внутренний и внешний вентилятор остановится.

### Защита от перегрева

Когда температура внутренней трубы слишком высока, кондиционер включает защиту от перегрева. Скорость внутреннего вентилятора настроится на более высокие обороты автоматически. Внешний вентилятор и компрессор могут остановиться. Когда температура внутренней трубы достигнет заданного значения, кондиционер выйдет из функции защиты от перегрева. Двигатель внутреннего вентилятора вернется в нормальное состояние.

### Функция выдувания остаточного тепла

Внутренний вентилятор будет продолжать работать на малой скорости в течение 80 секунд, если работа кондиционера будет остановлена в режиме нагревания.

### Защита от охлаждения потока воздуха

В течение первых нескольких минут операции нагревания, горит индикатор Пауза; внутренний вентилятор не работает, створкой жалюзи нельзя управлять. Приблизительно через 5 минут кондиционер выдает поток теплого воздуха, индикатор Пауза отключается.

### Предотвращение замерзания

Для предотвращения замерзания внутреннего теплообменника при выполнении операции охлаждения и снижения влажности, компрессор или внешний вентилятор могут остановиться; скорость внутреннего вентилятора настроится на более высокие обороты автоматически.

### Повторное подключение или автоматический повторный запуск

**Повторное подключение:** в случае приостановления подачи питания, кондиционер автоматически отключается. При возобновлении подачи энергии, прибор автоматически возобновит работу. Для экономии электроэнергии, если никого нет в помещении, кондиционер останется в статусе Пауза. Пользователь должен будет включить кондиционер с пульта управления.

**Автоматический повторный запуск:** прибор запоминает рабочий режим, настройку потока воздуха, настройку температуры и т.д., поэтому в случае сбоя электроснабжения во время работы прибора, он автоматически вернется в те же условия режима работы при восстановлении подачи электропитания.

## ДИСПЛЕЙ ВНУТРЕННЕГО БЛОКА



### Индикатор «Работа»

Данный световой сигнал включается, когда прибор находится в операционном режиме. В режиме защиты потока воздуха при охлаждении или размораживании, индикатор будет мигать.



### Индикатор «Таймер»

Сигнал загорается, когда прибор находится в режиме Таймера.



### Индикатор «Компрессор»

Сигнал загорается в режиме работы компрессора.



### Индикатор «Температура»

Дисплей отображает настройку температуры. Если индикатор показывает F1, F2 или F4, это означает неправильную работу сплит-системы.

### Индикатор режимов:

Данный индикатор загорается синим светом, когда сплит-система находится в режиме охлаждения.

Данный индикатор загорается оранжевым светом, когда сплит-система работает в режиме нагревания.

Данный индикатор загорается фиолетовым светом, когда сплит-система находится в режиме вентилятора.

## ФУНКЦИЯ ЭКСТРЕННОГО ВЫКЛЮЧЕНИЯ

Если пульт дистанционного управления затерялся, или сели батарейки, вы можете использовать кнопку Аварийного запуска.

### Метод эксплуатации

В отключенном состоянии (OFF), открыть переднюю панель и нажать кнопку Аварийного запуска кончиком карандаша или шариковой ручки, либо похожим предметом, и кондиционер будет работать в автоматическом режиме (AUTO). Повторное нажатие кнопки Аварийного запуска приведет к отключению прибора.

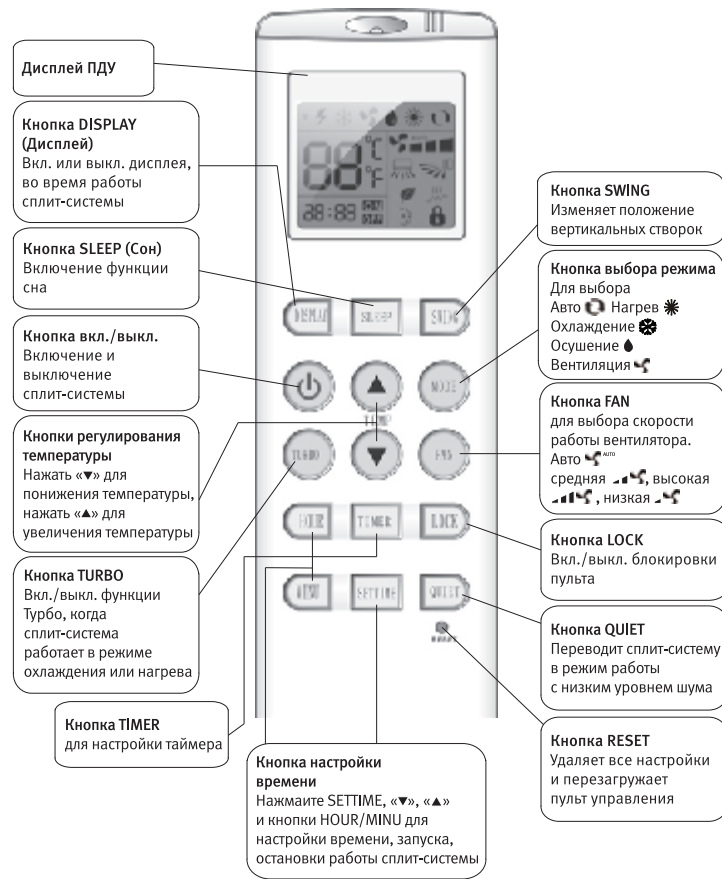
**Внимание!** Этот переключатель используется только для целей тестирования.

Для возобновления удаленной работы кондиционером, используйте пульт дистанционного управления.

Функция экстренного отключения, форма и место расположения кнопки экстренного отключения может меняться.

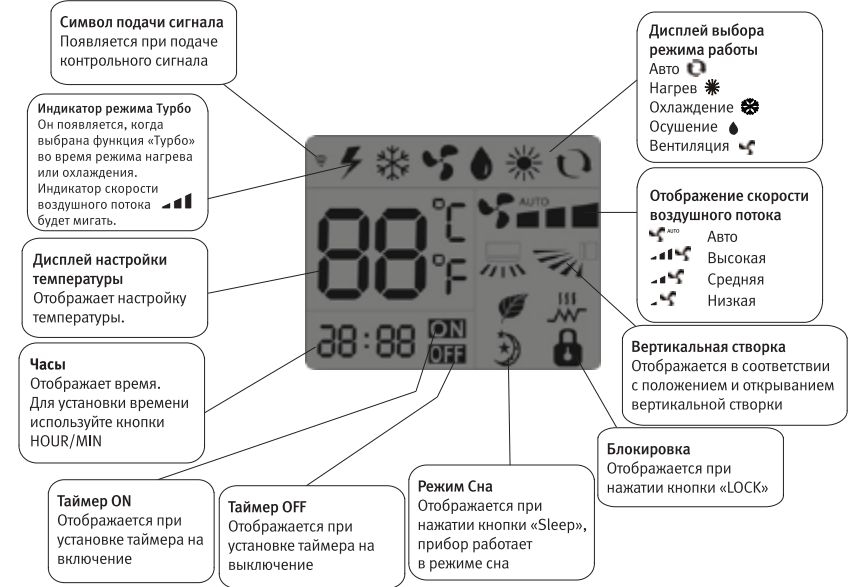
Внешнее статическое давление тепловых насосов от 0 Па для всех моделей.

## ПУЛЬТ ДИСТАНЦИОННОГО УПРАВЛЕНИЯ



- Внешний вид пульта дистанционного управления может изменяться в зависимости от модели кондиционера.
- В некоторых моделях кнопки и индикаторы могут различаться и располагаться иначе, но их функция одинакова.
- Устройство подтверждает прием сигнала от ПДУ коротким звуковым сигналом.

## ДИСПЛЕЙ ПУЛЬТА УПРАВЛЕНИЯ



## РУКОВОДСТВО К ПУЛЬТУ ДИСТАНЦИОННОГО УПРАВЛЕНИЯ

- Пульт дистанционного управления использует щелочные батарейки типа AAA. В нормальных условиях срок службы батарейки около 6 месяцев. Просьба использовать две новые батарейки указанного типа (обратите внимание на расположение полюсов). После замены батареек, используйте предмет с тонким наконечником (например, заточенный карандаш) для нажатия кнопки «Reset» (перезагрузка).
- Зона эффективной работы пульта дистанционного управления около 8 м.
- При использовании пульта дистанционного управления, направить излучатель сигнала в направлении приемника сплит-системы. Между прибором и пультом не должно быть никаких преград.
- Одновременное нажатие двух кнопок приводит к неправильной работе.
- Не используйте беспроводное оборудование (например, сотовый телефон) в непосредственной близости к сплит-системе. Это создает помехи, и в таком случае необходимо отключить питание прибора, вытащить штепсельную вилку, и через некоторое время подключить оборудование снова.
- При попадании прямых солнечных лучей на прибор, он может не воспринимать сигнал пульта управления.
- Не бросать пульт управления.
- Не помещать пульт управления в область воздействия прямых солнечных лучей или вблизи плиты.
- Не проливать воду или сок на пульт дистанционного управления, если это произошло, использовать мягкую ткань для устранения.
- Использованные батарейки должны быть утилизированы в соответствии с действующим законодательством в стране, где использовано данное устройство.

## Примечания:

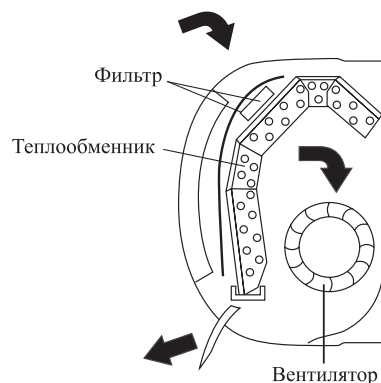
1. При выборе режима «АUTO», кондиционер адаптируется к режиму нагрев или охлаждение в соответствии со значением разницы температур помещения и настройки.
2. В режиме «АUTO» недоступна функция сна.
3. В режиме «SWEEP» (вентиляция) нельзя настроить температуру. Можно настроить только высокую, среднюю и низкую скорости вентилятора. Автоматическая скорость не настраивается.

## РЕЖИМЫ РАБОТЫ И ОПЕРАЦИИ КОНДИЦИОНЕРА

Кондиционер предназначен для создания комфортных климатических условий для людей в помещении. Он может охлаждать и осушать (и нагревать в модели с нагревающим насосом) воздух в полном автоматическом режиме.

Воздух поступает при помощи вентилятора внутрь кондиционера, проходит через фильтр, задерживающий частицы пыли. Затем попадает на теплообменник и охлаждается / осушается или нагревается.

Тепло удаляется из зала на открытый воздух. Когда закончен цикл, вентилятор возвращает свежий воздух в помещение. Направление воздуха задается автоматически регулируемыми вверх и вниз заслонками, а вправо и влево - вручную регулируемыми заслонками.



**Функция «SWING»**  
контролирует  
поток воздуха

При включении функции [SWING] (функция веерного распределения воздушного потока) заслонка движется вверх и вниз, направляя воздушный поток.

Регулировка потока воздуха вправо и влево осуществляется вручную, при помощи вертикальных заслонок. В момент регулировки потока воздуха вправо-влево следует отключить движение горизонтальных заслонок.

**!** Это должно быть выполнено при выключенном устройстве.

**ОПАСНО!**  
Не регулируйте горизонтальные заслонки вручную, т.к. этими действиями вы можете повредить направляющий механизм. Никогда не подносите мелкие предметы к входу и выходу воздуха из кондиционера.

Внутри кондиционера находится вентилятор, во время работы вращающийся с высокой скоростью.



**Функция «Турбо»**

Данная функция позволяет сплит-системе работать в интенсивном режиме, достигая максимально возможных температур охлаждения или обогрева за короткий промежуток времени.



**Режим охлаждения (COOL)**

Функция охлаждения позволяет кондиционеру снижать температуру в помещении и в то же время уменьшить влажность воздуха.

Чтобы активировать функцию охлаждения (COOL), нажимайте кнопку MODE до тех пор, пока на дисплее ПДУ не отобразится соответствующий значок.

Цикл охлаждения активируют при помощи кнопки «Вверх» или «Вниз», устанавливая температуру ниже, чем в помещении.

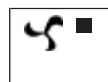


**Режим нагрева (HEAT)**

Функция нагрева позволяет использовать кондиционер для получения горячего воздуха.

Чтобы активировать функцию нагрева (HEAT), нажимайте кнопку MODE до тех пор, пока на дисплее ПДУ не отобразится соответствующий значок.

При помощи кнопки «Вверх» или «Вниз», устанавливайте температуру выше той, что в помещении.



**Режим вентиляции (FAN)**

С данной функцией кондиционер работает только в режиме вентиляции.

Для установки режима (FAN) нажимайте кнопку MODE до тех пор, пока на дисплее ПДУ не отобразится соответствующий значок. Нажимая на кнопку «FAN» можно изменять скорость вращения вентилятора.



**Режим осушение (DRY)**

Эта функция уменьшает влажность воздуха, чтобы в помещении стало более комфортно.

Для установки режима (DRY) нажимайте кнопку MODE до тех пор, пока на дисплее ПДУ не отобразится соответствующий значок. В режиме осушения в соответствии со значением разницы температур помещения и настройки кондиционер начнет или остановит операцию охлаждения и скорость вентилятора автоматически снизится для снижения уровня влажности в помещении.



**Режим SLEEP**

В режиме сна температура увеличится по прошествии 1 часа в режиме охлаждения или сушки; температура снизится по прошествии 1 часа работы в режиме нагревания. Настройка температуры регулируется между значениями 16°C и 32°C. Когда сплит-система находится в режиме сна, самая высокая скорость работы вентилятора внутреннего блока устанавливается на средний уровень, однако пользователь может изменить скорость работы вентилятора при помощи пульта дистанционного управления.

## Настройка часов

1. Нажмите кнопку «SET TIME» для установки времени. На дисплее начнут мигать часы.
2. Нажмите кнопку «HOUR» для настройки часов. Нажмите кнопки «▼» или «▲» для настройки текущего часа. Каждое нажатие кнопки «▼» или «▲» уменьшает или увеличивает значение времени на 1 час. Отображение часа будет меняться непрерывно при удержании кнопок «▼» или «▲».
3. Нажмите кнопку «MINU» для настройки минут. На дисплее начнут мигать минуты. Нажмите кнопки «▼» или «▲» для настройки текущих минут. Каждое нажатие кнопки «▼» или «▲» уменьшает или увеличивает значение времени на 1 минуту. Отображение минут будет меняться непрерывно при удержании кнопок «▼» или «▲». Часы/минуты будут мигать в течение 10 секунд. После настройки пульт управления отображает текущее время.

## Таймер включения (ON)

1. Настройте время, как указано выше в «Настройке часов».
2. Нажмите кнопку «SET TIME» для выбора Таймера «ON», значение часа на дисплее будет мигать.
3. Нажимая кнопки HOUR/MINU и «▼», «▲», выставите время включения сплит-системы на таймере. Каждое нажатие «▼» или «▲» увеличит или уменьшит время на 1 час/10 мин, отображение часов/минут будет меняться непрерывно при непрерывном нажатии кнопок «▼» или «▲». Часы/минуты будут мигать в течение 10 секунд. После настройки пульт управления отображает текущее время.

### Примечание:

1. При настройке функции таймера на включение, сплит-система сразу отключится. Она включится в установленное время. Символ «ON» будет удален. Если выставленное время совпадает с текущим временем, кондиционер включится в это время на следующий день.
2. Нажмите кнопку «Вкл./Выкл.» для отмены функции «Таймер ON», и сплит-система включится сразу.

## Таймер выключения (OFF)

1. Настройте время, как указано выше в «Настройке часов».
2. Нажмите кнопку «Set Time» для выбора Таймера «OFF», значение часа на дисплее будет мигать.
3. Нажимая кнопки HOUR/MINU и «▼», «▲», выставите время выключения сплит-системы на таймере. Каждое нажатие «▼» или «▲» увеличит или уменьшит время на 1 час/10 мин, отображение часов/минут будет меняться непрерывно при непрерывном нажатии кнопок «▼» или «▲». Часы/минуты будут мигать в течение 10 секунд. После настройки пульт управления отображает текущее время.

### Примечание:

1. При настройке функции таймера на выключение, сплит-система сразу включится. Она отключится в установленное время. Символ «OFF» будет удален. Если выставленное время совпадает с текущим временем, кондиционер выключится в это время на следующий день.
2. Нажмите кнопку «Вкл./Выкл.» для отмены функции «Таймер OFF», и сплит-система выключится сразу.

## Таймер включения и выключения.

1. Настройте время, как указано выше в «Настройке часов». Настройте таймер включения, затем таймер выключения.
2. Нажмите кнопку «TIMER» для выбора таймера включения и выключения.

### Примечание:

1. В соответствии со временем на часах, кондиционер автоматически выберет режим работы «Таймер ON» (символ «ON» на пульте управления будет мигать), или «Таймер OFF» (символ «OFF» на пульте будет мигать). Выбор Таймер ON или Таймер OFF зависит от того, какой Таймер ближе по времени к текущему.
2. Разовое выставление времени эффективно только в режиме «Вкл/Выкл». Если нажать кнопку Вкл/Выкл вручную до установленного времени, обе функции «Таймер ON» и «Таймер OFF» будут отменены, и кондиционер выберет начало работы (если Таймер был настроен перед нажатием Вкл/выкл), либо остановит работу (если таймер был отключен перед нажатием кнопки Вкл/выкл).

## ЗАЩИТНЫЕ МЕРЫ

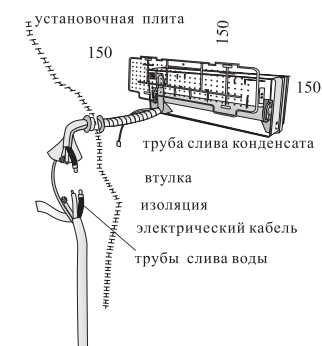
Срабатывание устройств защиты для предотвращения повреждения Сплит-Системы

N	Режим	
1	Нагревание	Наружная температура выше 43°C
		Наружная температура ниже -7°C
2	Охлаждение	Наружная температура выше 43°C
		Наружная температура ниже 18°C

**После остановки и возобновления работы кондиционера или после смены режима в ходе работы система не перезагружается сразу: только через 3 минуты (функция Защиты компрессора).**

## ВНУТРЕННИЙ БЛОК

- Установите внутренний блок над уровнем пола, на который не влияет вибрация.
- Впускные и выпускные порты не должны быть закрыты: воздух должен циркулировать во всем помещении.
- Устанавливайте блок вблизи электрической розетки.
- Не устанавливайте блок там, где он будет подвергаться воздействию прямых солнечных лучей.
- Установите блок, чтобы связь между внутренним и наружным блоками была минимальна и проста.
- Установите блок так, чтобы конденсат легко стекал.
- Проверяйте внутренний блок регулярно и устанавливайте внутренний блок, как показано на рисунке.



- Установите внутренний блок так, чтобы фильтр был легко доступен.

## НАРУЖНЫЙ БЛОК

- Не устанавливайте наружный блок вблизи источников тепла, пара или горячего газа.
- Не устанавливайте блок там, где слишком ветрено и пыльно.
- Не устанавливайте блок там, где часто проходят люди.
- Выберите место, где выброс воздуха и уровень шума не беспокоят соседей.
- Избегайте установки внешнего блока там, где он будет подвергаться воздействию прямых солнечных лучей (или используйте защитную крышку, в случае необходимости; она не должна мешать воздушному потоку).

минимальное свободное пространство (мм) указано на рисунке

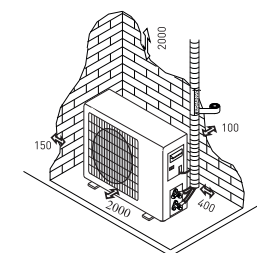
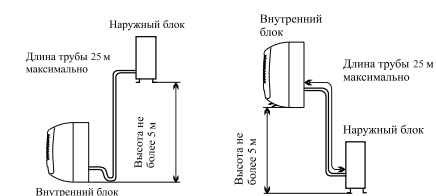


схема установки



- Оставьте пространство, указанное на рисунке, для свободной циркуляции воздуха.
- Установите наружный блок в надежном и прочном положении.
- Если наружный блок при работе сильно вибрирует, то установите резиновые прокладки на него.



## РУКОВОДСТВО ПО МОНТАЖУ ВНУТРЕННЕГО БЛОКА

Прежде чем устанавливать Внутренний и Наружный блок, выберите положение монтажа с учетом минимальных требований по установке.

Установите внутренний блок в помещении для кондиционирования воздуха.

Установите внутренний блок на высоте, не менее 2,5 м от земли. Чтобы установить, выполните следующие действия:

### Установка монтажной плиты

1. С помощью уровня положите монтажную плиту ровно по вертикали и горизонтали.
2. Сверлите отверстие глубиной 32 мм для того, чтобы фиксировать плиту.
3. Вставьте в отверстие пластиковые дюбеля.
4. Фиксируйте плиту с помощью подготовленных самонарезающих винтов.
5. Проверьте и убедитесь в том, что плита правильно фиксирована.

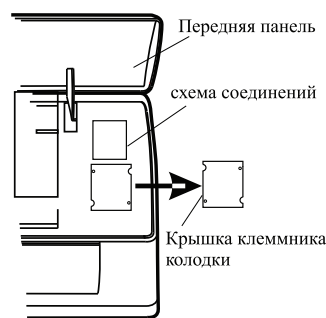
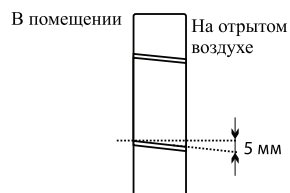
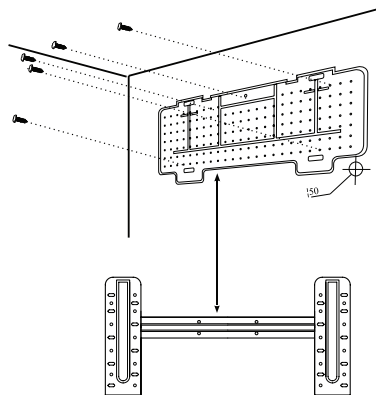
*Заметка: Внешние виды монтажных плит могут различаться с вышеуказанной, но метод монтажа остается одним и тем же.*

### Отверстия на стене для трубопровода

1. Выберите место для сверления на стене для трубопровода (если необходимо) в соответствии с положением внутреннего блока.
2. Установите гибкий фланец через отверстие в стене, чтобы сохранить его нетронутым и чистым. Отверстие должно склоняться вниз к внешней стене. Заметка: отводную трубку необходимо прокладывать с уклоном вниз в стене, в противном случае может произойти утечка внутри помещения.

### Электрические соединения - Внутренний блок

1. Поднимите переднюю панель.
2. Снимите крышку, как указано на рисунке (путем удаления винтов).
3. Для электрических соединений см. схему на правой части этого блока под передней панелью.
4. Подключите провод кабеля с терминалом винта по нумерации, используйте провод, размер которого подходит к электрической мощности (см. фабричную марку на блоке) и согласно всем действующим национальным требованиям безопасности.

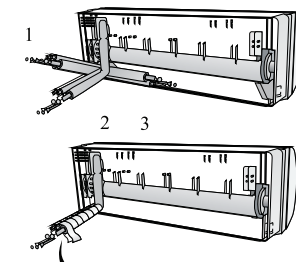


5. Кабель, соединяющий наружный и внутренний блок, должен подходить для наружного использования.
6. Штекер должен быть доступен и установлен таким образом, чтобы он мог быть выдернут в случае экстренного случая.
7. Устройство должно заземляться.
8. Если кабель питания поврежден, он должен быть заменен.

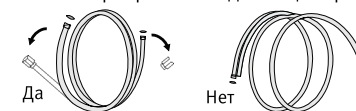
### Соединения трубок хладагента

Трубопроводы могут быть выполнены в 3-х направлениях, как указано на рисунке. Когда устанавливаются трубопроводы 1 или 3, вырежьте углубление вдоль канавки со стороны внутреннего блока с помощью фрезы.

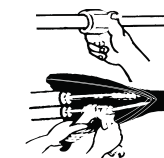
Выберите более подходящий метод для монтажа. Силовые кабели должны быть скреплены лентой вместе с водосточной трубой, так, чтобы вода могла свободно течь.



Формировать соединяющий провод.



Продлить завернутый провод



Моментный ключ

### Соединение проводов

- Не вынимайте заглушку из провода прежде, чем соединять его, для того, чтобы избежать попадания грязи в него.
- Если провод слишком часто изогнут и натянут, он станет негибким. На одном метре провода дозволено изогнуть не более трех раз.
- Для продления провода необходимо аккуратно соединять составные части во избежание поломки составных элементов.

### Соединение для внутреннего блока

1. Снимите крышку с внутреннего блока (убедитесь, что внутри нет обломка).
2. Установите конусную гайку и создайте фланец на самом конце соединительной трубки.
3. Крепите соединение с помощью двух ключей.

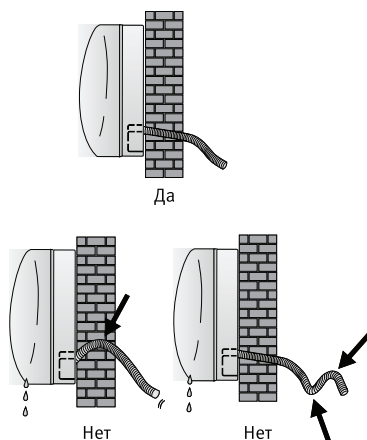
### Водосбор конденсационной воды из внутреннего блока

Водосбор конденсационной воды из внутреннего блока является базовой основой для удачного монтажа устройства.

1. Проложите отводную трубку вниз от внутреннего блока так, чтобы не создавать сифон.

- Отводная трубка должна склоняться вниз для водосбора.
- Не изгибайте трубку и не оставляйте ее выход опущенным в воду. Если продляете отводную трубку, убедитесь в том, что места соединения герметично соединены.
- Если трубопровод установлен справа, то трубы, кабель питания и водосточный шланг должны быть изолированы на задней панели устройства с соединяющей трубой.

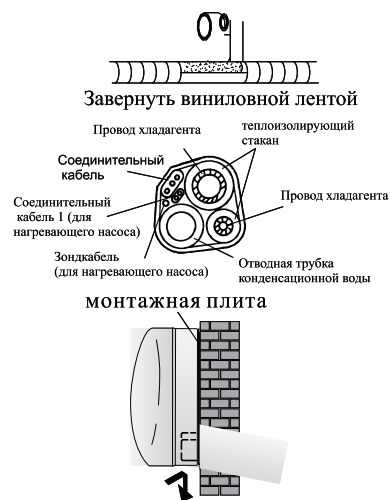
- Вставьте соединяющую трубку в соответствующее отверстие.
- Нажмите так, чтобы соединить трубку с базой.



#### Установка внутреннего блока.

Соединив провод согласно руководству, установите соединительные кабели. Теперь установите отводный провод. После установки укрепите провод, кабели и отводный провод электроизоляционным материалом.

- Упорядочьте провод, кабели и отводную трубку.
- Укрепите соединение проводов электроизоляционным материалом, защитите его виниловой лентой.
- Проведите завернутый провод, кабели и отводную трубку сквозь отверстия в стене и монтируйте внутренний блок на верхней части монтажной плиты.
- Надавите и прижмите плотно нижнюю часть внутреннего блока к монтажной плите.



#### РУКОВОДСТВО ПО МОНТАЖУ ВНЕШНЕГО БЛОКА

Наружный блок должен быть установлен на прочной стене и надежно укреплен.

Следующие процедуры должны быть соблюдены перед соединением проводов и соединительных кабелей: Выберите самое подходящее место на стене и оставьте достаточное пространство, чтобы легко провести техническое обслуживание.

Закрепите поддержку к стене с помощью винтовых якорей, которые должны быть подобраны к типу стены. Использование большого количества винтовых якорей требуется для удержания веса, который они несут, чтобы избежать вибрации при работе. Блок должен быть установлен согласно правилам.

#### Водосбор конденсационной воды наружного блока

(только для моделей с нагревающим насосом).

Конденсационная вода и лед, которые формируются в наружном блоке в течение операции нагревания, могут отводиться сквозь отводную трубку.

- Закрепите дренажный канал в отверстии диаметром 25 мм, которое расположено на стороне блока, как указано на рисунке.
- Соедините дренажный канал с отводной трубой. Обратите внимание на то, что вода отходит в подходящее место.

#### Электрические соединения

- Снимите крышку.
- Подключите провод кабеля к клеммной доске, используя одну и тот же нумерацию, что и во внутреннем блоке.
- Для электрических соединений см. Монтажную схему.
- Фиксируйте кабели с помощью кабельного зажима.
- Устройство должно заземляться.
- Верните крышку на место.

#### Соединение проводов

Привинчивайте конусную гайку на наружном блоке согласно процедурам, указанным для внутреннего блока. Чтобы избежать утечки, обратите внимание на следующие моменты:

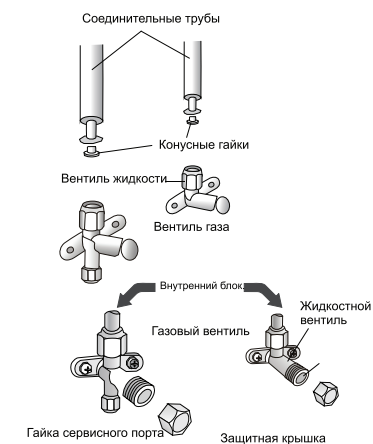
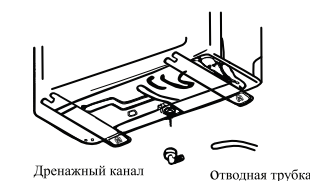
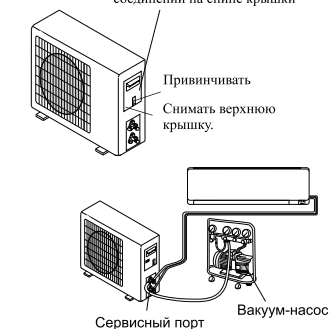
- Укрепите конусную гайку при помощи двух гайковертов. Обратите внимание на то, чтобы не сломать трубки.
- Если сила затяжки не является достаточной, то, вероятно, будет несколько утечек. Если использовать чрезмерный крутящий момент, в месте соединения могут быть протечки, а фланец может быть поврежден.
- Самая надежная система состоит в том, чтобы укрепить соединения гайковертом и динамометрическим ключом.

#### Выпуск воздуха и воды из системы

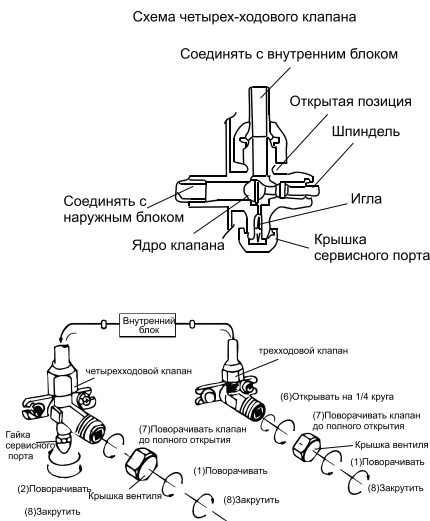
Во внутреннем цикле хладагента может быть воздух и вода. После того, как соединили внутренний и наружный блоки, выпустите воздух и воду из цикла хладагента с помощью вакуум-насоса.

#### Наружный блок

Монтажная схема для электрических соединений на спине крышки

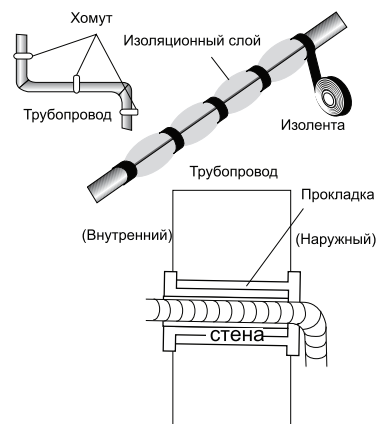


1. Отвинтите и снимите крышку из трехходового или четырехходового клапана.
2. Отвинтите и снимите крышку из сервисного порта.
3. Соедините гибкий трубопровод вакуум-насоса с сервисным насосом.
4. Включите вакуум-насос на 10-15 минут, пока абсолютный вакуум 10 мм рт.ст. не будет достигнут.
5. В течение работы вакуум-насоса выключите маховик нижнего давления насоса. Отключите вакуум-насос.
6. Откройте трехходовой клапан на 1/4 круга и потом закройте его после 10 секунд. Проверьте все соединения на утечки с помощью жидкого мыла или специального устройства.
7. Поворачивайте тело трехходового или четырехходового клапана. Расстыкуйте гибкий трубопровод вакуум-насоса.
8. Верните крышку обратно на вентили и укрепите.



## РУКОВОДСТВО ПО МОНТАЖУ. ПОСЛЕДНИЙ ШАГ

1. Зафиксируйте все соединения внутреннего блока.
2. Зафиксируйте удлинитель кабеля к трубо-проводу или наружному блоку.
3. Зафиксируйте трубопровод к стене (после того, как укрепите его изолентой) с помощью хомутов.
4. Оставшееся отверстие в стене загерметизируйте пенополиуретаном (монтажной пеной), для исключения возможности протечек.



### Проверка внутреннего блока

- ON/OFF и вентиляция (FAN) работает нормально?
- MODE работает нормально?
- Установка и функция Таймера работают нормально?
- Каждая лампа светит нормально?
- Нормально работают все заслонки потока воздуха?
- Регулярно отводят конденсационную воду?

### Проверка наружного блока

- Есть ли посторонний шум или вибрация в течение операции?
- Беспокоят ли шум, поток воздуха или конденсационная вода соседей?
- Есть ли какие-либо утечки хладагента?

*Заметка: Электронный контроллер позволяет запускать компрессор через три минуты после подачи напряжения.*

## РУКОВОДСТВО ПО МОНТАЖУ. ИНФОРМАЦИЯ ДЛЯ МОНТАЖА

- Убедитесь, что разница уровней (высоты) внутреннего и внешнего блоков и длина труб соответствуют требованиям, указанным в Таблице 1.
- Если трубы длиннее 5 м, но короче 25 м, хладагент добавляется согласно Таблице 1.

Таблица 1

Размер трубы		Стандартная длина трубы, м	Максимальная длина трубы, м	Разница высот, м	Добавление хладагента, г/м
Узкая, мм	Широкая, мм				
φ 6.35 (1/4")	φ 9.52 (3/8")	3.5	20	5	10
φ 6.35 (1/4")	φ 12.7 (1/2")	3.5	25	5	20
φ 6.35 (1/4")	φ 15.88 (5/8")	4	25	5	20
φ 9.52 (3/8")	φ 15.88 (5/8")	4	25	5	20

- Для закручивания соединений воспользуйтесь таблицей 2.

Таблица 2

Размер трубы	Вращающий момент, Н·м
φ 6.35 (1/4")	15-20
φ 9.52 (3/8")	35-40
φ 12.7 (1/2")	50-55
φ 15.88 (5/8")	68-82

- Если необходимо удлинить или заменить шнур питания, это должно быть выполнено в соответствии с Таблицей 3.

Таблица 3

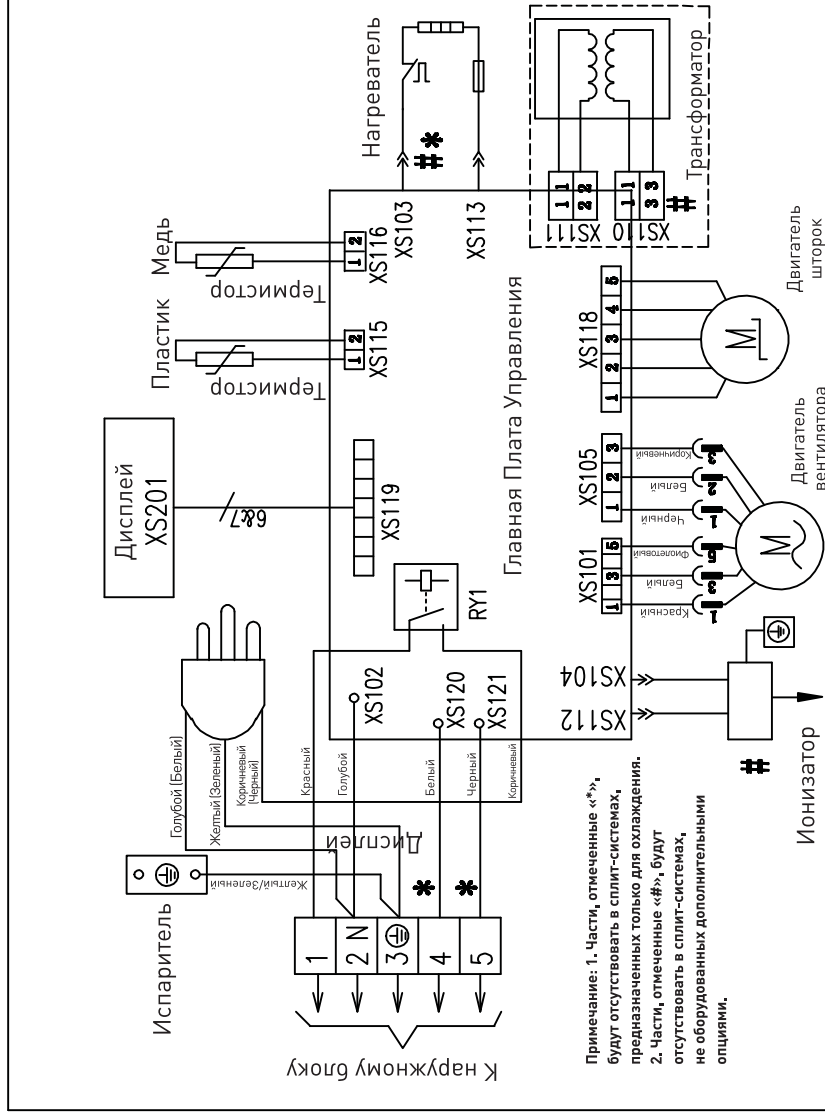
	Макс. длина	Соединительные кабели питания	Сигнальный управляющий провод	Шнур питания
		10 м	10 м	5 м
7K/9K/12K	Площадь поперечного сечения	≥2.5 мм <sup>2</sup>	≥1.5 мм <sup>2</sup>	≥1.5 мм <sup>2</sup>
18K/24K/28K		≥2.5 мм <sup>2</sup>	≥1.5 мм <sup>2</sup>	≥2.5 мм <sup>2</sup>

## СЕРТИФИКАТ СООТВЕТСТВИЯ, ГОСТ И СТАНДАРТ КАЧЕСТВА

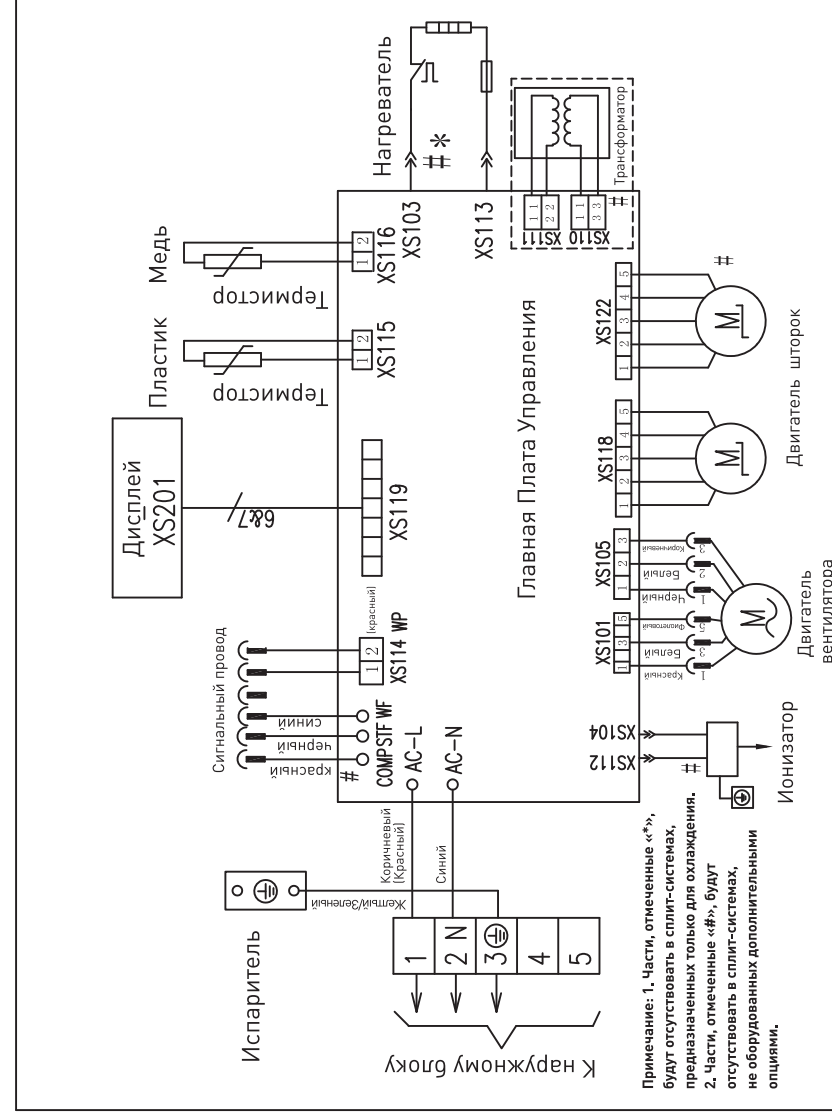
Все оборудование торговой марки «Alecord» проходит сертификацию на соответствие техническому регламенту Таможенного союза. Копия сертификата соответствия можно получить в торговой точке где вы приобрели это оборудование. Данное оборудование сплит-система «Alecord» соответствует ТР ТС 004/2011 «О безопасности низковольтного оборудования» и ТР ТС 020/2011 «Электромагнитная совместимость технических средств».

ЭЛЕКТРИЧЕСКИЕ СХЕМЫ

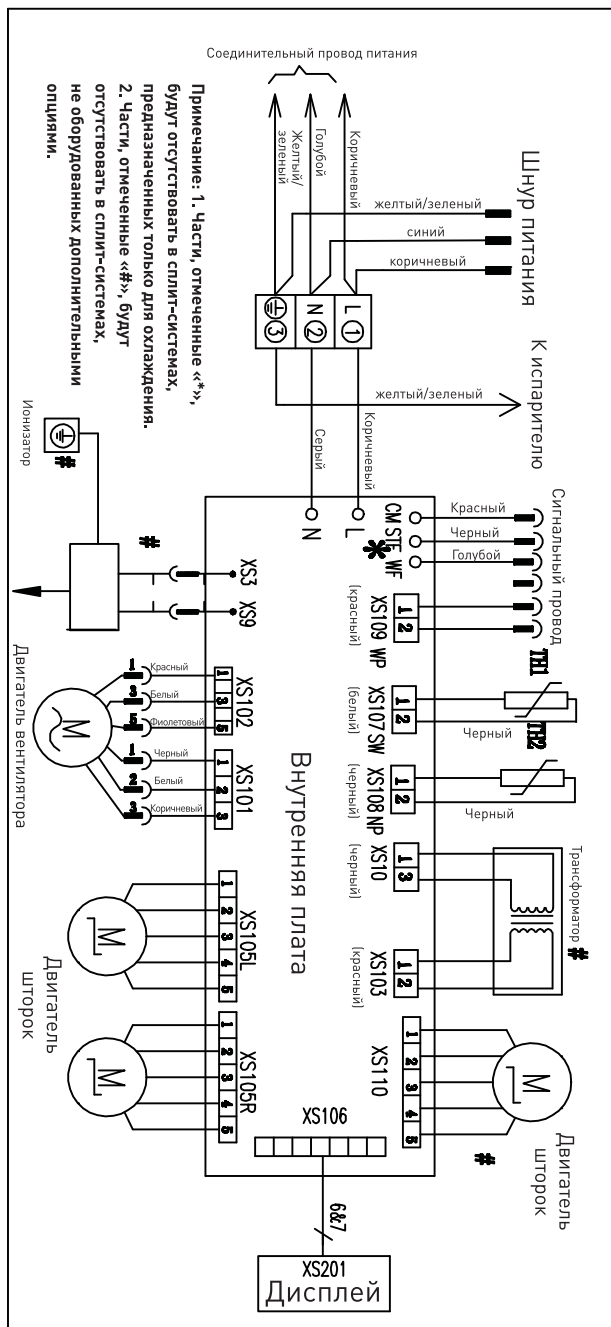
Внутренний блок моделей 7k, 9k, 12k, 18k



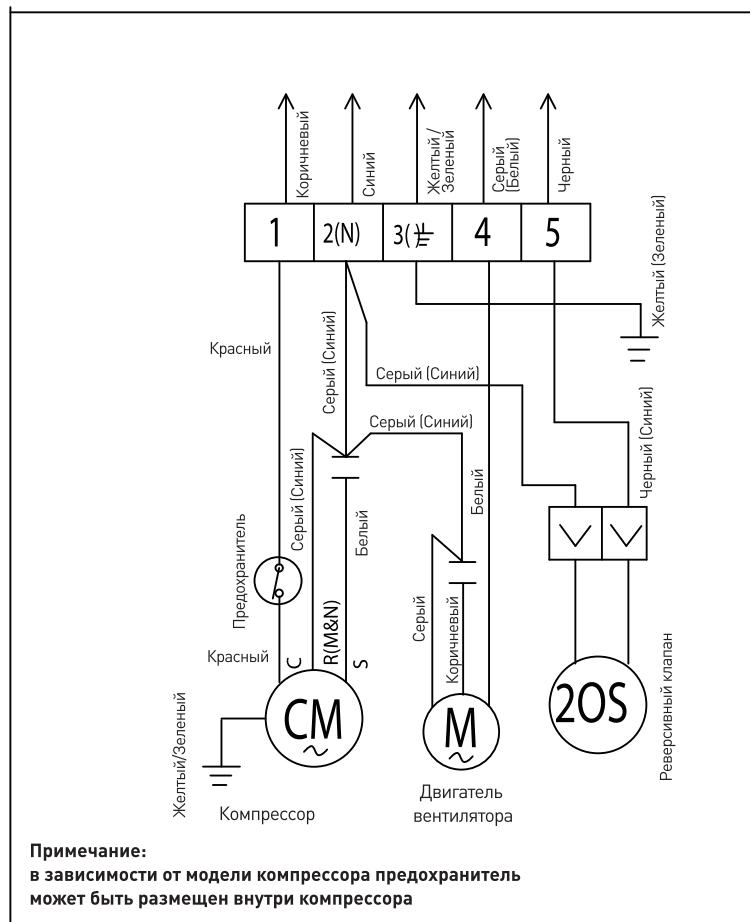
Внутренний блок моделей 24k



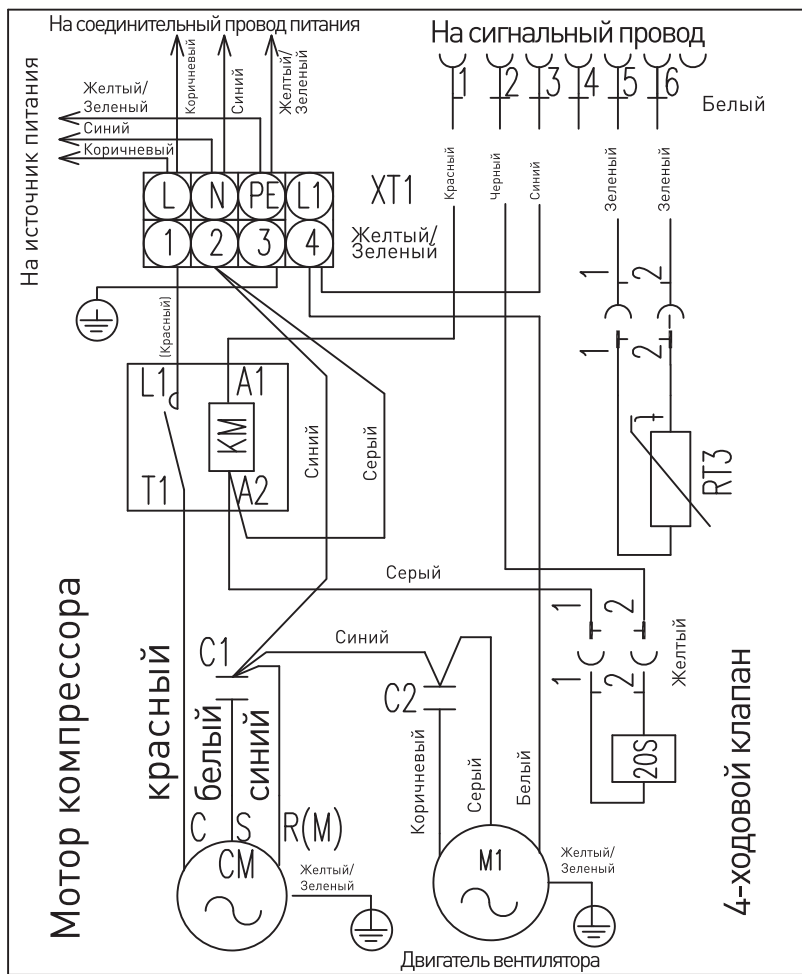
Внутренний блок моделей 28k



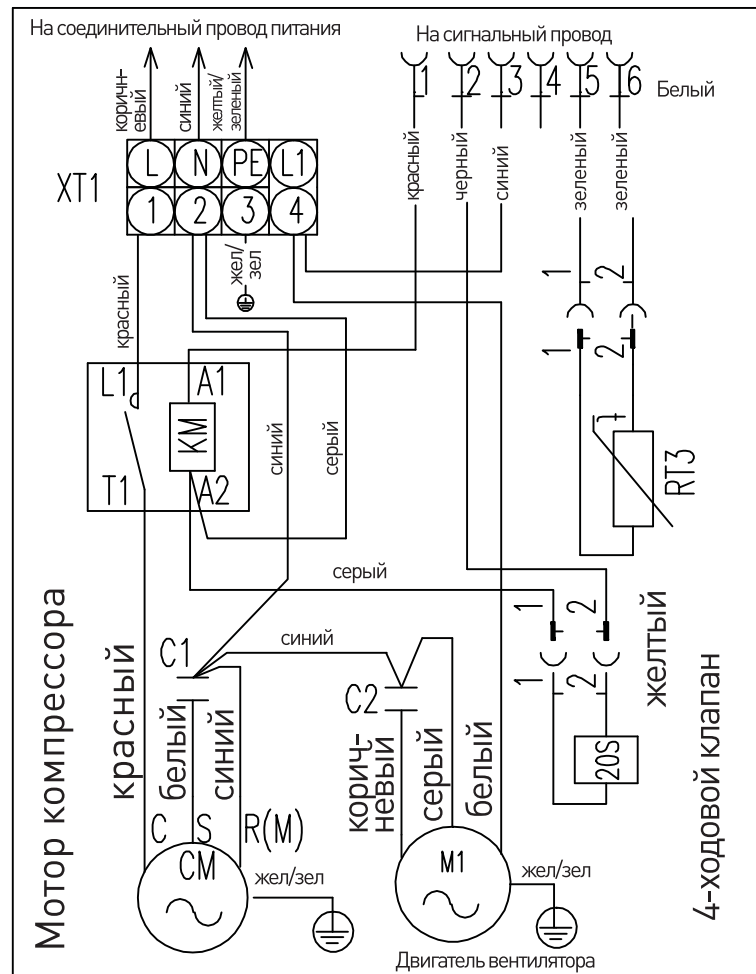
Наружный блок моделей 7k, 9k, 12k, 18k



Наружный блок моделей 24k



Наружный блок моделей 28k



## ТЕХНИЧЕСКОЕ ОБСЛУЖИВАНИЕ И РЕМОНТ

Периодическое обслуживание имеет важнейшее значение для поддержания эффективности вашего кондиционера. До проведения любых работ по техническому обслуживанию отсоедините источник питания путем установки выключателя в положение «Выкл» и отключите внутренний блок от сети электроснабжения.

### Внутренний блок

#### Чистка фильтра

1. Откройте переднюю панель, как указано на рисунке.
2. Поднимите переднюю панель одной рукой, выведите воздушный фильтр другой рукой.
3. Очистите фильтр водой; если фильтр загрязнен маслом, можно вычистить его теплой водой (температура воды не более 45°C).
4. Высушите фильтр в сухом месте.
5. Придерживая переднюю панель, поднятую одной рукой, вставьте воздушный фильтр другой рукой.
6. Закройте крышку.

Электростатический и дезодорирующий фильтр (если установлен) не может быть промыт или регенерирован и должен быть заменен новым фильтром раз в 6 месяцев.

#### Чистка теплообменника

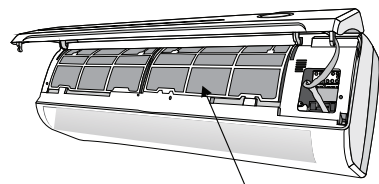
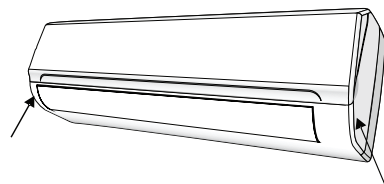
1. Откройте переднюю панель устройства до упора и снимите с петель, чтобы было легче чистить внутри.
2. Очистите внутренний блок тканью, водой (температура не выше 40°C) и нейтральным мылом. Нельзя использовать активный раствор или моющие вещества.
3. Если батарея наружного блока засорена, удалите листья, и отходы, пыль с помощью воздушных или водяных струй.

#### Обслуживание в конце сезона

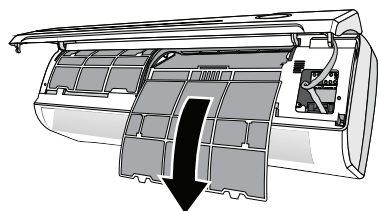
1. Расстыкуйте автоматический выключатель или штекер.
2. Очистите и верните на место фильтр.
3. В солнечный день пусть кондиционер работает в режиме вентиляции несколько часов, так, чтобы внутренняя часть блока стала абсолютно сухой.

#### Замена батарей

- Когда:
- Нет подтверждения звукового сигнала от внутреннего блока.
  - LCD не активизируется.
- Как:
- Снимите крышку.
  - Вставьте новые батареи согласно полярности.
- Внимание:
- Используйте только новые батареи.
  - Вынимайте батареи из ПДУ, когда кондиционер не работает.



Фильтр против пыли



## ОБСЛУЖИВАНИЕ И УСТРАНЕНИЕ НЕИСПРАВНОСТИ

### Неисправность

*Устройство не работает*

### Вероятная причина

Нет электроснабжения/штекер вырван  
Вышел из строя мотор внутреннего или наружного блока  
Нарушение термоманитного выключателя компрессора  
Нарушение защитных аппаратов или предохранителя.  
Ослабление соединения или штекер вырван  
Напряжение ниже/выше предела  
Активируется функция TIMER OFF  
Сломан пульт ДУ

*Специфический запах*

Грязный фильтр

*Шум течения воды*

Обратный поток жидкости в циркуляции хладагента

*Туман на выходе воздуха*

Это возникает, когда воздух в помещении станет слишком холодным, например, под режимом «COOL»

*Странный шум*

Этот шум производится расширением или сокращением передней панели из-за изменения температуры и не является неисправностью

*Недостаточный воздушный поток, теплый или холодный*

Неподходящая установка температуры  
Затруднен вход или выход воздуха  
Грязный фильтр  
Скорость веера установлена на минимум  
Другие источники тепла в помещении  
Нет хладагента

*Устройство не реагирует на команды*

Слишком далеко ПДУ от внутреннего блока  
В батарее ПДУ нет энергии  
Есть препятствие между ПДУ и приемником внутреннего блока

*Дисплей не активный*

Функция LED DISPLAY активна  
Нет электроснабжения  
Сломался пульт дистанционного управления  
Нарушен электронный контроль

*Немедленная необходимость отключения кондиционера и отключения его от источника питания, по причинам:*

Неисправность предохранителя или выключателя  
Опрыскивание водой внутренних частей прибора  
Перегрев кабеля или штекера  
Выходит из устройства сильный запах

*Вентилятор останавливается или функцией настройки скорости вентилятора невозможно управлять*

Когда сплит-система находится в режиме осушения или сна, скоростью вентилятора не всегда можно управлять.  
Когда сплит-система работает в режиме защиты охлажденного потока или размораживания (в режиме нагрева), двигатель вентилятора останавливается.  
Когда сплит-система находится в режиме охлаждения или осушения, если сплит-система входит в режим антизамерзания, скоростью вентилятора нельзя управлять.  
Когда сплит-система работает в режиме нагрева, если сплит-система входит в работу предотвращения перегрузки при нагревании, скоростью вентилятора нельзя управлять.

*Предупреждение! Не выбрасывайте батареи как обычный мусор, они должны утилизироваться как элементы питания.*

**Сигнал ошибки на дисплее**

**В случае ошибки на дисплее внутреннего блока появляются следующие коды:**

Ошибка	Расшифровка ошибки
F1	Цепь датчика температуры помещения повреждена или неисправна
F2	Цепь датчика температуры внутреннего трубчатого змеевика повреждена или неисправна
F3	Цепь датчика температуры внешнего трубчатого змеевика повреждена или неисправна
F4	Цепь внутреннего мотора PG повреждена или неисправна

## ALECORD ГАРАНТИЙНЫЙ ТАЛОН

**Документ не ограничивает определенные законом права потребителей, но дополняет и уточняет оговоренные Законом обязательства, предполагающие соглашение сторон либо договор.**

### Поздравляем Вас с приобретением техники отличного качества!

Внимательно ознакомьтесь с гарантийным талоном и проследите, чтобы он был правильно заполнен и имел штамп Продавца. При отсутствии штампа и даты продажи (либо кассового чека с датой продажи) гарантийный срок изделия исчисляется со дня его изготовления.

Тщательно проверьте внешний вид изделия и его комплектность, все претензии по внешнему виду и комплектности изделия предъявляйте Продавцу при покупке изделия.

По всем вопросам, связанным с техобслуживанием изделия, обращайтесь в уполномоченные сервисные центры. Гарантийное обслуживание купленного Вами кондиционера осуществляется через Продавца.

### Информацию об авторизованных сервисных центрах по обслуживанию сплит-систем «Alecord» на территории РФ можно получить:

на веб-сайте [www.forteholding.ru](http://www.forteholding.ru) в Разделе Сервис, написав по адресу: [service@forteholding.ru](mailto:service@forteholding.ru).

Кроме того, вы можете проконсультироваться по любым вопросам, касательно обслуживания и эксплуатации продукции нашей компании, по телефону сервисной поддержки: 8-800-700-0098 (звонок по России бесплатный).

Для установки (подключения) изделия (если изделие нуждается в специальной установке, подключении или сборке) рекомендуем обращаться в наши сервисные центры. Вы можете воспользоваться услугами любых других квалифицированных специалистов, однако Продавец, Уполномоченная изготовителем организация, Импортер, Изготовитель не несут ответственности за недостатки изделия, возникшие из-за его неправильной установки (подключения).

В конструкцию, комплектацию или технологию изготовления изделия, с целью улучшения его технических характеристик, могут быть внесены изменения. Такие изменения вносятся в изделие без предварительного уведомления Покупателя и не влекут обязательств по изменению/улучшению ранее выпущенных изделий. Убедительно просим Вас во избежание недоразумений до установки/эксплуатации изделия внимательно изучить его инструкцию по эксплуатации. Запрещается вносить в Гарантийный талон какие-либо изменения, а также стирать или переписывать какие-либо указанные в нем данные. Настоящая гарантия имеет силу, если Гарантийный талон правильно/четко заполнен и в нем указаны: наименование и модель изделия, его серийные номера, дата продажи, а также имеется подпись уполномоченного лица и штамп Продавца.

**Срок службы изделия составляет 10 лет. Гарантийный срок обслуживания составляет 36 месяцев со дня покупки.**

Настоящая гарантия распространяется на производственный или конструкционный дефект изделия. Выполнение уполномоченным сервисным центром ремонтных работ и замена дефектных деталей изделия производится в сервисном центре или у Покупателя (по усмотрению сервисного центра). Гарантийный ремонт изделия выполняется в срок не более 45 рабочих дней. Указанный выше гарантийный срок распространяется только на изделия, которые используются в личных, семейных или домашних целях, не связанных с предпринимательской деятельностью. В случае использования изделия в предпринимательской деятельности, его гарантийный срок составляет 3 (три) месяца. Гарантийный срок на комплектующие изделия (детали, которые могут быть сняты с изделия без применения каких-либо инструментов, т. е. ящики, полки, решётки, корзины, насадки, щётки, трубки, шланги и др. подобные комплектующие) составляет 3 (три) месяца. Гарантийный срок на новые комплектующие изделия, установленные на изделие при гарантийном или платном ремонте, либо приобретённые отдельно от изделия, составляет 3 (три) месяца со дня выдачи Покупателю изделия по окончании ремонта, либо продажи последнему этих комплектующих. Настоящая гарантия действительна только на территории РФ на изделия, купленные на территории РФ. Настоящая гарантия не дает права на возмещение и покрытие ущерба, произошедшего в результате переделки или регулировки изделия, без предварительного письменного согласия изготовителя, с целью приведения его в соответствие с национальными или местными техническими стандартами и нормами безопасности, действующими в любой другой стране, кроме РФ, в которой это изделие было первоначально продано.

### НАСТОЯЩАЯ ГАРАНТИЯ НЕ РАСПРОСТРАНЯЕТСЯ НА:

- периодическое обслуживание и сервисное обслуживание изделия (чистку, замену фильтров или устройств, выполняющих функции фильтров);
- любые адаптации и изменения изделия, в т.ч. с целью усовершенствования и расширения обычной сферы его применения, которая указана в Инструкции по эксплуатации изделия, без предварительного письменного согласия изготовителя.

### НАСТОЯЩАЯ ГАРАНТИЯ ТАКЖЕ НЕ ПРЕДОСТАВЛЯЕТСЯ В СЛУЧАЯХ:

- если будет полностью/частично изменен, стерт, удален или будет неразборчив серийный номер изделия;
- использования изделия не по его прямому назначению, не в соответствии с его Инструкцией по эксплуатации, в том числе эксплуатации изделия с перегрузкой или совместно со вспомогательным оборудованием, не рекомендуемым Продавцом, уполномоченной изготовителем организацией, импортером, изготовителем;



- наличия на изделии механических повреждений (сколов, трещин и т. д.), воздействий на изделие чрезмерной силы, химически агрессивных веществ, высоких температур, повышенной влажности/запыленности, концентрированных паров, если что-либо из перечисленного стало причиной неисправности изделия;
- ремонта/наладки/инсталляции/адаптации/пуска изделия в эксплуатацию не уполномоченными на то организациями/лицами;
- стихийный бедствий (пожар, наводнение и т.п.) и других причин, находящихся вне контроля Продавца, уполномоченной изготовителем организации, импортера, изготовителя и Покупателя, которые причинили вред изделию;
- неправильного подключения изделия к электрической или водопроводной сети, а также неисправностей (не соответствие рабочих параметров) электрической или водопроводной сети и прочих внешних сетей;
- дефектов, возникших вследствие попадания внутрь изделия посторонних предметов, жидкостей (не предусмотренных инструкцией по эксплуатации), насекомых и продуктов их жизнедеятельности и т. д.;
- неправильного хранения изделия;
- необходимости замены ламп, фильтров, элементов питания, аккумуляторов, предохранителей, а также стеклянных/фарфоровых/матерчатых и перемещаемых вручную деталей и других дополнительных быстро изнашивающихся/сменных деталей изделия, которые имеют собственный ограниченный период работоспособности, в связи с их естественным износом, или если такая замена предусмотрена конструкцией и не связана с разборкой изделия;
- дефектов системы, в которой изделие использовалось как элемент этой системы;
- дефектов, возникших вследствие невыполнения Покупателем указанной ниже Памятки по уходу за кондиционером.

Особые условия эксплуатации кондиционеров. Настоящая гарантия не предоставляется, когда по требованию/желанию Покупателя в нарушение действующих в РФ требований СНИПов, стандартов и иной технической документации: был неправильно подобран и куплен кондиционер (-ы) для конкретного помещения; были неправильно смонтирован(-ы) (установлен(-ы)) блок(-и) купленного Покупателем кондиционера.

Также обращаем внимание Покупателя на то, что в соответствии с Жилищным Кодексом РФ Покупатель обязан согласовать монтаж купленного кондиционера (-ов) с эксплуатирующей организацией и компетентными органами исполнительной власти субъекта Российской Федерации. Продавец, Уполномоченная изготовителем организация, Импортер, Изготовитель снимают с себя всякую ответственность за любые неблагоприятные последствия, связанные с использованием купленного кондиционера (-ов) без утвержденного плана монтажа и разрешения вышеуказанных организаций.

#### Памятка по уходу за кондиционером:

1. Не реже одного раза в 2 недели, а при необходимости и чаще, прочищайте воздушные фильтры во внутреннем блоке (см. инструкцию по эксплуатации). Защитные свойства этих фильтров основаны на электростатическом эффекте, поэтому даже при незначительном загрязнении фильтр перестает выполнять свои функции.
2. Минимум один раз в год очистите теплообменник внутреннего блока. Для этого необходимо: открыть переднюю решетку, снять воздушные фильтры, используя пылесос или кисть с длинным ворсом, осторожно прочистить ребра теплообменника (учтите, что смятые ребра уменьшают эффективность работы кондиционера). При выполнении этой операции будьте внимательны и не повредите себе руки об острые края ребер!
3. Раз в год (лучше весной), при необходимости, следует вычистить теплообменник наружного блока и проверить работу кондиционера на всех режимах. Это обеспечит надежную работу Вашего кондиционера.

4. Необходимо учесть, что эксплуатация кондиционера в зимних условиях имеет ряд особенностей. Во-первых, при крайне низких температурах: от -10°C и ниже для кондиционеров не инверторного типа и от -15°C и ниже для кондиционеров инверторного типа, рекомендуется использовать кондиционер только в режиме вентиляции. Запуск кондиционера для работы в режимах охлаждения или обогрева может привести к сбоям в работе кондиционера и поломке компрессора; во-вторых, если на улице отрицательная температура, а конденсат (вода из внутреннего блока) выводится на улицу, то возможно замерзание дренажной трубки, и вода, не имея выхода, будет протекать из внутреннего блока в помещение.

Покупатель-потребитель предупрежден о том, что в соответствии с п. 11 "Перечня непродовольственных товаров надлежащего качества, не подлежащих возврату или обмену на аналогичный товар другого размера, формы, габарита, фасона, расцветки или комплектации" Пост. Правительства РФ от 19.01.1998. № 55 он не вправе требовать обмена купленного изделия в порядке ст. 25 Закона "О защите прав потребителей" и ст. 502 ГК РФ. Подробная информация о сервисных центрах, уполномоченных осуществлять ремонт и техническое обслуживание изделия, можно узнать по контактам, указанных на стр.27 гарантийного талона.

С момента подписания Покупателем Гарантийного талона считается, что:

- Вся необходимая информация о купленном изделии и его потребительских свойствах предоставлена Покупателю в полном объеме, в соответствии со ст. 10 Закона "О защите прав потребителей";
- Покупатель получил Инструкцию по эксплуатации купленного изделия на русском языке и

\_\_\_\_\_;

- Покупатель ознакомлен и согласен с условиями гарантийного обслуживания/ особенностями эксплуатации купленного изделия;
- Покупатель ознакомился с Памяткой по уходу за кондиционером и обязуется выполнять указанные в ней правила;
- Покупатель претензий к внешнему виду/комплектности/ \_\_\_\_\_ купленного изделия не имеет.

Подпись покупателя \_\_\_\_\_

Дата \_\_\_\_\_

Дата производства \_\_\_\_\_

Производитель: ZHONGSHAN CHANGHONG ELECTRIC CO., LTD.  
Юр. адрес: Nantou Road Middle, Nantou, Zhongshan, Guangdong, China (КНР)  
Импортер: ООО «ПЕРСПЕКТИВА»  
Юр. адрес: 344082, г. Ростов-на-Дону, ул. Согласия 18, оф.1

**ALECORD** сохраняется у клиента

ГАРАНТИЙНЫЙ ТАЛОН (заполняется продавцом)

Модель: \_\_\_\_\_

Серийный номер: \_\_\_\_\_

Дата производства: \_\_\_\_\_

Дата продажи: \_\_\_\_\_

Название продавца: \_\_\_\_\_

Адрес продавца: \_\_\_\_\_

\_\_\_\_\_

Тел. продавца: \_\_\_\_\_

Подпись продавца: \_\_\_\_\_

МП

**ALECORD** изымается мастером при обслуживании

УНИВЕРСАЛЬНЫЙ ОТРЫВНОЙ ТАЛОН

Модель: \_\_\_\_\_

Серийный номер: \_\_\_\_\_

Дата приема в ремонт: \_\_\_\_\_

Номер заказа-наряда: \_\_\_\_\_

ФИО клиента: \_\_\_\_\_

\_\_\_\_\_

Адрес клиента: \_\_\_\_\_

\_\_\_\_\_

Тел. клиента: \_\_\_\_\_

Дата ремонта: \_\_\_\_\_

Подпись мастера: \_\_\_\_\_

**ALECORD** сохраняется у клиента

ГАРАНТИЙНЫЙ ТАЛОН (заполняется продавцом)

Модель: \_\_\_\_\_

Серийный номер: \_\_\_\_\_

Дата производства: \_\_\_\_\_

Дата продажи: \_\_\_\_\_

Название продавца: \_\_\_\_\_

Адрес продавца: \_\_\_\_\_

\_\_\_\_\_

Тел. продавца: \_\_\_\_\_

Подпись продавца: \_\_\_\_\_

МП

**ALECORD** изымается мастером при обслуживании

УНИВЕРСАЛЬНЫЙ ОТРЫВНОЙ ТАЛОН

Модель: \_\_\_\_\_

Серийный номер: \_\_\_\_\_

Дата приема в ремонт: \_\_\_\_\_

Номер заказа-наряда: \_\_\_\_\_

ФИО клиента: \_\_\_\_\_

\_\_\_\_\_

Адрес клиента: \_\_\_\_\_

\_\_\_\_\_

Тел. клиента: \_\_\_\_\_

Дата ремонта: \_\_\_\_\_

Подпись мастера: \_\_\_\_\_

**ALECORD** сохраняется  
у клиента

ГАРАНТИЙНЫЙ ТАЛОН (заполняется продавцом)

Модель: \_\_\_\_\_

Серийный номер: \_\_\_\_\_

Дата производства: \_\_\_\_\_

Дата продажи: \_\_\_\_\_

Название продавца: \_\_\_\_\_

Адрес продавца: \_\_\_\_\_

Тел. продавца: \_\_\_\_\_

Подпись продавца: \_\_\_\_\_

МП

**ALECORD** изымается мастером  
при обслуживании

УНИВЕРСАЛЬНЫЙ ОТРЫВНОЙ ТАЛОН

Модель: \_\_\_\_\_

Серийный номер: \_\_\_\_\_

Дата приема в ремонт: \_\_\_\_\_

Номер заказа-наряда: \_\_\_\_\_

ФИО клиента: \_\_\_\_\_

Адрес клиента: \_\_\_\_\_

Тел. клиента: \_\_\_\_\_

Дата ремонта: \_\_\_\_\_

Подпись мастера: \_\_\_\_\_

**ALECORD** сохраняется  
у клиента

ГАРАНТИЙНЫЙ ТАЛОН (заполняется продавцом)

Модель: \_\_\_\_\_

Серийный номер: \_\_\_\_\_

Дата производства: \_\_\_\_\_

Дата продажи: \_\_\_\_\_

Название продавца: \_\_\_\_\_

Адрес продавца: \_\_\_\_\_

Тел. продавца: \_\_\_\_\_

Подпись продавца: \_\_\_\_\_

МП

**ALECORD** изымается мастером  
при обслуживании

УНИВЕРСАЛЬНЫЙ ОТРЫВНОЙ ТАЛОН

Модель: \_\_\_\_\_

Серийный номер: \_\_\_\_\_

Дата приема в ремонт: \_\_\_\_\_

Номер заказа-наряда: \_\_\_\_\_

ФИО клиента: \_\_\_\_\_

Адрес клиента: \_\_\_\_\_

Тел. клиента: \_\_\_\_\_

Дата ремонта: \_\_\_\_\_

Подпись мастера: \_\_\_\_\_