



**DEKO®**

**Станок заточной DEKO DKGM200-150**

**ИНСТРУКЦИЯ**

## Назначение устройства

Станок заточной – это машина, предназначенная для заточки режущего инструмента (ножей, долот, стамесок, сверл и др.) в бытовых условиях.

Электроинструмент предназначен для эксплуатации в районах с умеренным климатом с температурой от +10 °С до + 40 °С, относительной влажностью воздуха не более 80% и отсутствием прямого воздействия солнечного излучения, атмосферных осадков и чрезмерной запыленности воздуха.

Инструмент соответствует техническим условиям и требованиям норм безопасности. Конструкция соответствует II классу защиты от поражения электрическим током.

*Примечание: Оборудование должно применяться исключительно для целевого использования. Данное оборудование не предназначено для профессионального использования и не рассчитано на серьёзные нагрузки. Если инструмент нагрелся в процессе работы, необходимо его отключить от питания и дать остыть, после чего продолжить работу.*

## Технические характеристики

Напряжение, В	230
Мощность, Вт	200
Скорость холостого хода, об/мин	2950
Размеры заточного круга, мм	150x16x12,7
Максимальный диаметр шлифовального круга, мм	150
Наличие подсветки	да

## Общие указания по технике безопасности

Внимание: прочитайте и поймите все инструкции.

Несоблюдение всех перечисленных ниже инструкций может привести к поражению электрическим током, возгоранию и/или серьезным травмам.

Сохраните эти инструкции.

### **Безопасность рабочего места**

- Обеспечьте чистоту и освещенность рабочего места. Загроможденные и плохо освещенные места служат причиной несчастных случаев.
- Не используйте электроинструменты во взрывоопасных местах, например, вблизи горючих жидкостей, газов или пыли. Электроинструменты генерируют искры, которые могут воспламенить пыль или испарения.

- Не позволяйте детям и посторонним людям находиться вблизи работающего электроинструмента. Отвлекающие факторы могут привести к потере контроля.

### ***Электротехническая безопасность***

- Вилка электроинструмента должна соответствовать розетке. Никогда не переделывайте вилку. Не используйте никакие переходники для вилок электроинструментов с заземлением. Использование оригинальных вилок и соответствующих им розеток уменьшает риск поражения электрическим током.
- Избегайте прикосновений к заземленным объектам, таким как трубы, радиаторы, плиты и холодильники. Риск поражения электрическим током выше, когда тело заземлено.
- Не подвергайте электроинструменты воздействию дождя или влаги. При попадании воды в электроинструмент увеличивается риск поражения электрическим током.
- Обращайтесь с кабелем аккуратно. Никогда не переносите, не тяните и не выключайте электроинструмент за кабель. Держите кабель подальше от источников тепла, масла, острых предметов или движущихся частей. Поврежденные или запутанные кабели повышают опасность поражения электрическим током.
- Для работы с электроинструментом вне помещения используйте предназначенный для этого удлинительный кабель. Использование кабеля, подходящего для использования вне помещения, снижает риск поражения электрическим током.
- Если работа с электроинструментами в условиях повышенной влажности неизбежна, используйте устройство защитного отключения (УЗО). Использование УЗО снижает риск поражения электрическим током.

### ***Личная безопасность***

- При использовании электроинструмента будьте бдительны, следите за своими действиями и следуйте здравому смыслу. Не пользуйтесь электроинструментом, если вы устали или находитесь под воздействием наркотиков, алкоголя или медикаментов. Даже кратковременная невнимательность при работе с электроинструментом может привести к тяжелым травмам.
- Используйте средства индивидуальной защиты. Всегда используйте защитные средства для глаз. Использование защитных средств, таких как респиратор, нескользкая защитная обувь, каска и средства защиты органов слуха в соответствующих условиях уменьшает риск получения травм.
- Не допускайте непреднамеренных запусков. Перед подключением инструмента к сети питания (или аккумулятору) и перед его переноской

убедитесь, что выключатель находится в выключенном положении. Не держите палец на выключателе при переноске электроинструментов и не включайте вилку в розетку, если электроинструмент включен. Это может привести к несчастному случаю.

- Перед включением электроинструмента снимите с него регулировочные инструменты и гаечные ключи. Регулировочный инструмент или гаечный ключ, оставленный на вращающейся части электроинструмента, может стать причиной травмы.
- Не тянитесь. Всегда сохраняйте устойчивое положение и равновесие. Это позволит лучше контролировать электроинструмент в непредвиденных ситуациях.
- Одевайтесь надлежащим образом. Не надевайте свободную одежду и украшения. Держите волосы, одежду и перчатки подальше от движущихся частей. Свободная одежда, украшения и длинные волосы могут попасть в движущиеся части.
- При наличии пылеулавливающих устройств убедитесь в том, что они подключены и правильно работают. Использование пылеулавливающих устройств снижает вред, причиняемый пылью.

### ***Использование и обслуживание электроинструмента***

- Не прилагайте к электроинструменту чрезмерных усилий. Используйте подходящий для ваших задач электроинструмент. Правильно выбранный электроинструмент более эффективен и безопасен при номинальной нагрузке.
- Не используйте электроинструмент, если его выключатель неисправен. Электроинструменты с неисправным выключателем опасны и подлежат ремонту.
- Перед регулировкой, сменой аксессуаров или хранением отключите электроинструмент от сети питания и (или) аккумуляторов. Такие меры предосторожности уменьшают риск случайного запуска электроинструмента.
- Храните неиспользуемые электроинструменты в недоступных для детей местах и не доверяйте электроинструмент лицам, не знакомым с ним и с этими инструкциями. Электроинструменты опасны в руках неподготовленных пользователей.
- Выполняйте техническое обслуживание электроинструментов. Проверьте выравнивание и сцепление подвижных деталей, наличие поломок и прочие условия, которые могут повлиять на работу электроинструмента. Если электроинструмент поврежден, перед использованием его необходимо отремонтировать. Недостаточный уход за электроинструментом является причиной многих несчастных случаев.
- Используйте электроинструмент, аксессуары, насадки и т. п. в соответствии с этими инструкциями, учитывая условия и специфику

выполняемой работы. Использование электроинструмента для выполнения непредусмотренных операций может привести к опасным ситуациям.

### **Ремонт**

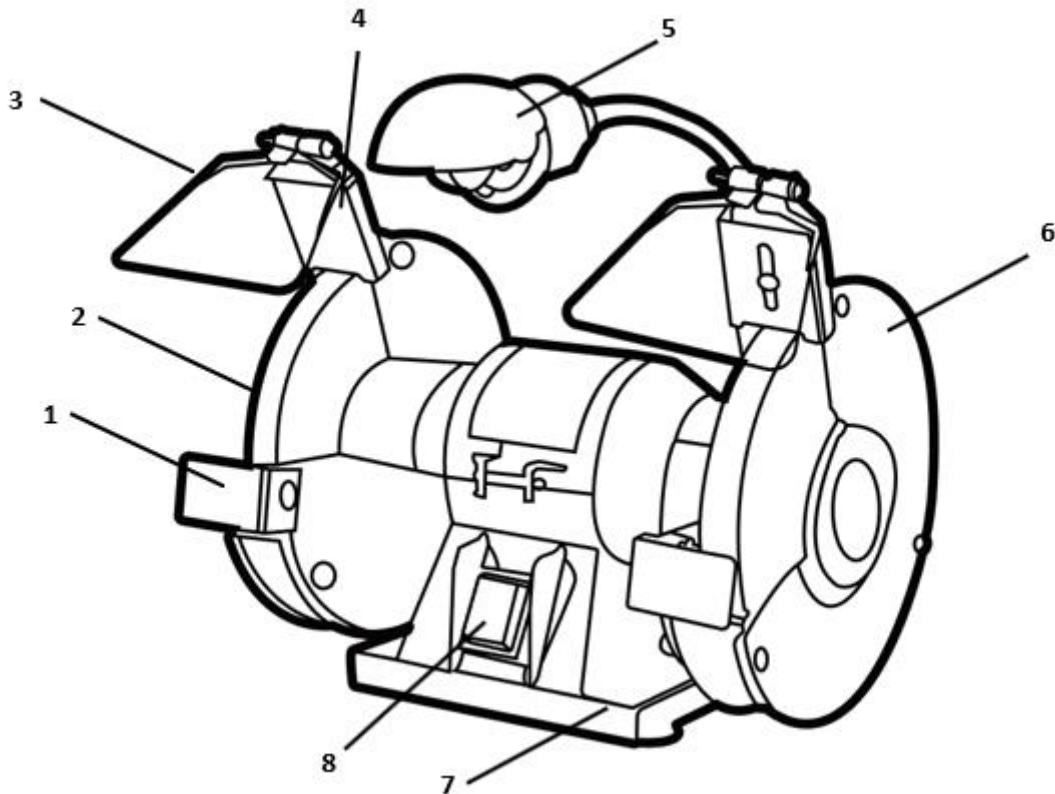
Ремонт электроинструмента должен производиться квалифицированным специалистом с использованием только идентичных запасных частей. Это обеспечит безопасную работу электроинструмента.

### **Правила безопасности при работе с заточным станком**

- Данный электроинструмент разрешается использовать только стационарно внутри сухих помещений.
- Используйте шумогасящие наушники при использовании электроинструмента в течение длительной работы. Длительное воздействие шума высокой интенсивности может стать причиной потери слуха.
- Всегда носите защитные очки при использовании этого электроинструмента. Используйте респиратор для работы, при которой образуется пыль.
- Надежно закрепите обрабатываемую деталь при обработке, используя упоры.
- Никогда не оставляйте клавишу включения/выключения зафиксированной в положении «ON» («Включено»). Перед включением убедитесь, что клавиша включения/выключения находится в положении «OFF» ("Выключено"). Случайные запуски могут стать причиной травмы.
- Строго запрещается работать с асбестосодержащими заготовками.
- Запрещается устанавливать шлифовальные круги, размеры которых не подходят для изделия.
- Каждый раз перед началом работы проверяйте шлифовальный круг. В случае обнаружения трещин, сколов, деформаций необходимо незамедлительно заменить его на новый.
- После установки нового шлифовального круга необходимо включить изделие на 5 минут без нагрузки. Храните шлифовальные круги в сухом месте с постоянной температурой.
- Запрещается работать без установки прозрачного защитного экрана, защитных боковых кожухов, боковых опор и т.д. После покупки необходимо включить изделие на 5 минут без нагрузки, с целью проверки правильности установки всех деталей и плавности работы изделия. Необходимо немедленно отключить изделие при обнаружении вибрации.
- Необходимо прикрепить заточной станок болтами, которые устанавливаются в специальные отверстия на его станине, к верстаку в целях придания большей устойчивости.
- Обязательно установите внутренние и внешние фланцы и шайбы в процессе сборки изделия.

- Специальные опорные скобы должны быть, как можно ближе расположены к шлифовальному кругу. Максимальное расстояние между опорной скобой и шлифовальным кругом не должно превышать 3 мм.
- Запрещается включать изделие без установки боковых защитных кожухов. Расстояние между внутренней поверхностью защитного кожуха и шлифовальным кругом не должно быть больше 5 мм.
- Средства защиты: прозрачные защитные экраны, опорные скобы и боковые защитные кожуха должны быть собраны и установлены до начала работы.
- При стачивании шлифовального круга до наружного диаметра менее 100мм, необходимо заменить круг во избежание травмы от разрыва круга.
- Запрещается устанавливать шлифовальные круги без прокладок.
- Необходимо отключить изделие от сети электропитания до начала работ по замене шлифовального круга.
- Поместите шнур электропитания вдали от вращающихся шлифовальных кругов. Не оборачивайте шнур вокруг вашей руки или запястья, это может привести к потере контроля над инструментом и стать причиной травмы.
- Располагайтесь во время работы так, чтобы не быть зажатым между заточным станком и стенами или столбами.

## Общий вид устройства



1	Рабочий упор
2	Шлифовальный круг
3	Экран защитный
4	Искрогаситель
5	Лампа
6	Защитный кожух
7	Корпус
8	Выключатель

### Порядок работы

Внимание! Чтобы избежать травмы, все операции по установке или смене шлифовальных кругов, а также при проведении любых вспомогательных операций производите только при вынутой из розетки вилки сетевого кабеля.

Не рекомендуется использовать машину для обработки дерева, свинца (или других мягких металлов) во избежание забивания шлифовального камня. Не оказывайте чрезмерного давления на обрабатываемую деталь во избежание образования на камне канавок и неровностей. Охлаждайте обрабатываемые детали в воде. Не допускайте чрезмерного перегрева затачиваемого инструмента.

### ***Установка машины на верстаке***

Машина должна быть закреплена на верстаке (рабочем столе) с помощью винтов (шурупов):

- сделайте на верстаке разметку под монтажные отверстия;
- просверлите отверстия в каждой из отмеченных точек. Их диаметр и глубина должны соответствовать применяемым винтам или шурупам;
- установите машину на верстак и вставьте винты в монтажные отверстия;
- туго затяните винты.

### ***Установка и снятие шлифовальных кругов***

- При работе станка заточного допускается легкая вибрация изделия, что не является заводским дефектом. Станок заточной поставляется с установленными на заводе шлифовальными кругами.
- При сильном торцовом биении шлифовального круга необходимо установить его таким образом, чтобы биение торцовых поверхностей было минимальным.

Для этого необходимо:

- Ослабить гайку.
- Провернуть шлифовальный круг на валу двигателя на 15-20°.
- Затянуть гайку.
- Проверить торцовое биение, вращая круг вручную.
- При необходимости повторить операцию.

При износе шлифовального круга до наружного диаметра 100мм, требуется его замена.

Для этого необходимо:

- Отвернуть болты на 2-3 оборота и, оттянув опорную скобу на себя, открутить винты и снять защитный кожух вместе с искрогасителем.
- Открутить гайку, снять фланец и прокладку.
- Снять шлифовальный круг.
- Установку нового шлифовального круга необходимо произвести в обратной последовательности, установленный круг необходимо прошоршить с помощью абразивного материала, например с помощью снятого шлифовального круга для устранения биения на наружном диаметре круга.
- При выполнении данной операции возможно повреждение картонной прокладки. В этом случае допускается применение картонных прокладок, самостоятельно изготовленных пользователем.

**Внимание:** Установка и использование шлифовальных кругов без картонных прокладок запрещается!



## ***Установка и регулировка искрогасителей***

**ВНИМАНИЕ!** Искрогаситель (4) защищает Ваши глаза и руки от искр, летящих от затачиваемого инструмента. Поэтому всегда используйте искрогаситель (4).

Для компенсации износа шлифовального кругов необходимо периодически проводить регулировку искрогасителей:

- ослабьте гайку крепления искрогасителя и выньте винт;
- установите искрогаситель (4) у защитного кожуха (6) шлифовального круга;
- закрепите искрогаситель (4) на защитном кожухе помощью гайки и винта;
- отрегулируйте расстояние между искрогасителем (4) и шлифовальным кругом (2) на минимально возможную величину, (не более 2 мм);
- затяните винт искрогасителя;
- опустите защитный экран (3)

## ***Регулировка рабочих упоров***

Для компенсации износа шлифовальных кругов необходимо периодически производить регулировку рабочих упоров:

- отпустите регулировочный винт;
- отрегулируйте расстояние между рабочим упором (1) и шлифовальным кругом (2) на минимально возможную величину (не более 2 мм);
- затяните регулировочный винт.

**ВНИМАНИЕ!** Когда шлифовальный круг (2) изнашивается до такого диаметра, когда будет невозможно обеспечить зазор менее 2мм, круг необходимо заменить.

## Эксплуатация

- В рабочую зону заготовка подается по опорной скобе с равномерной подачей, особенно при завершении операции обработки. Быстрая подача не допускается, так как это приводит к перегрузке электродвигателя и его поломкам в результате перегрева.
- В случае внезапной остановки шлифовального круга в результате сильной подачи заготовки или при заклинивании его необходимо немедленно выключить станок.
- Освободив круг от заклинивания, проверьте состояние его поверхностей.
- Возобновить работу можно только при отсутствии сколов, трещин, выбоин и других дефектов на поверхности шлифовального круга.
- При работе возможно незначительное перемещение станка по поверхности верстака. Если это необходимо устранить, закрепите станок на верстаке с помощью болтов через отверстия на нижней части основания.
- При этом не допускается затяжка болтов с чрезмерным усилием.

*После включения станка дайте кругу достигнуть максимальной скорости вращения, прежде чем начать работу. Работать разрешается только с предохранительным прозрачным экраном и в защитных очках.*

- Подводить к наждачному кругу затачиваемый инструмент (деталь) плавно и осторожно, избегая ударов о круг.
- Медленно двигайте затачиваемый инструмент (деталь) горизонтально вперед-назад по шлифовальному кругу. Острие режущей кромки соприкасается с шлифовальным кругом на 0.5-1 мм.
- При шлифовке прикладывайте деталь к передней поверхности диска, а не к его боковым поверхностям. Нагрузка боковых поверхностей круга недопустима и опасна.
- Не прижимать сильно затачиваемый инструмент (деталь) к кругу.
- Временная нагрузка должна составлять не более 60% (6 минут работы должны чередоваться приблизительно 4 минутами перерыва).

## Чистка и обслуживание

*Прежде чем проводить какие-либо работы с устройством, отключите вилку от розетки электросети.*

### **Очистка**

- Во избежание перегрева двигателя устройства держите вентиляционные отверстия в чистоте.
- Регулярно очищайте корпус устройства мягкой тканью, желательно после каждого использования.
- Следите за тем, чтобы в вентиляционных отверстиях не было пыли и грязи.
- Для удаления сложных загрязнений используйте мягкую ткань, смоченную в мыльной воде.
- Никогда не используйте такие растворители, как бензин, спирт, аммиачная вода и др. Эти вещества могут повредить пластиковые части устройства.

### **Обслуживание**

Данный электроинструмент может работать в течение длительного периода времени при минимальном техническом обслуживании. Непрерывная исправная работа устройства зависит от правильного ухода и регулярной чистки.

### **Транспортирование и утилизация**

1. Транспортирование электроинструмента должно производиться только в закрытых транспортных средствах (крытых автомашинах, железнодорожных вагонах, контейнерах). Электроинструмент должен быть уложен в транспортировочную тару.
2. Инструмент поставляется в упаковке, чтобы предотвратить его повреждение при транспортировке. Эта упаковка является сырьем и поэтому может быть использована повторно или возвращена в систему переработки сырья.

Инструмент и аксессуары к нему изготовлены из различных материалов, таких как металл и пластик. Неисправные компоненты должны быть утилизированы как специальные отходы.

## Гарантии изготовителя

Гарантийный срок службы инструмента 1 год.

Указанный срок службы действителен при соблюдении потребителем требований настоящей инструкции и при проведении технических обслуживаний.

1. Гарантийные обязательства производителя действительны при соблюдении потребителем всех условий и правил эксплуатации, хранения и транспортирования инструмента, установленных настоящей инструкцией.

2. Гарантийные обязательства производителя не распространяются:

- на инструмент с повреждениями и неисправностями, вызванными действием непреодолимой силы (несчастный случай, пожар, наводнение, удар молнии и др.);

- на инструмент с повреждениями или неисправностями, указанными в таблице «Возможные неисправности», возникшими в результате эксплуатации с нарушением требований, указанных в инструкции, а также в результате естественного износа узлов и деталей вследствие чрезмерно интенсивной эксплуатации инструмента.

Гарантия не распространяется на следующие комплектующие и составные детали:

- угольные щетки, сальники, резиновые уплотнения, шнуры питания (в случае повреждения изоляции подлежат обязательной замене без согласия владельца - услуга платная). Замена указанных комплектующих и составных частей осуществляется платно.

- на оснастку (сменные принадлежности), входящие в комплектацию или устанавливаемые пользователем, например: удлинители, перемешивающие насадки и прочая сменная оснастка.

Гарантийные обязательства производителя также утрачивают силу в случае попытки потребителя отремонтировать инструмент самостоятельно, либо с привлечением третьих лиц, не уполномоченных производителем на проведение гарантийного ремонта.

3. Все виды ремонта и технического обслуживания производятся квалифицированным персоналом гарантийных ремонтных мастерских.

4. По истечении гарантийного срока эксплуатации рекомендуется проводить техническое обслуживание инструмента в объеме:

- проверка сопротивления изоляции в соответствии с ГОСТ 12.2.013.0-91;

- проверка состояния щеток;

- проверка состояния коллектора;

- проверка состояния редуктора; - замена смазки;

По окончании срока службы возможно использование инструмента по назначению, если его состояние отвечает требованиям безопасности и инструмент не утратил свои функциональные свойства. Заключение выдается ремонтными мастерскими.

## Возможные неисправности и методы их устранения

### Возможные неисправности

Неисправность	Вероятная причина
Одновременное сгорание якоря и статора	Работа с перегрузкой электродвигателя.
Сгорание якоря с оплавлением изоляционных втулок.	
Сгорание статора с одновременным оплавлением изоляционных втулок якоря.	
Коррозия деталей изделия.	Небрежное обращение с инструментом при работе и хранении.
Проникновение внутрь инструмента жидкостей частиц строительных смесей, материалов	
Механическое повреждение корпуса, узлов, деталей	
Сильное загрязнение инструмента как внешнее, так и внутреннее	

### Возможные неисправности и методы их устранения

Неисправность	Вероятная причина	Действия по устранению
Двигатель не включается	Нет напряжения в сети питания	Проверьте наличие напряжения в сети питания
	Неисправен выключатель	Обратитесь в специализированный сервисный центр для ремонта
	Неисправен шнур питания	
	Изношены щетки	
Повышенное искрение щеток на коллекторе	Изношены щетки	Обратитесь в специализированный сервисный центр для ремонта
	Загрязнен коллектор	
	Неисправны обмотки ротора	
	Рабочий инструмент плохо закреплен	Закрепите правильно рабочий инструмент
Повышенная вибрация, шум	Неисправны подшипники	Обратитесь в специализированный сервисный центр для ремонта
	Износ зубьев ротора или шестерни	
Появление дыма и запаха горелой изоляции	Неисправность обмоток ротора или статора	Обратитесь в специализированный сервисный центр для ремонта
Двигатель перегревается	Загрязнены окна охлаждения электродвигателя	Прочистите окна охлаждения электродвигателя, предварительно отключив инструмент от сети питания
	Электродвигатель перегружен	Снимите нагрузку и в течение 2-3 минут обеспечьте работу инструмента на холостом ходу при максимальных оборотах
	Неисправен ротор	Обратитесь в специализированный сервисный центр для ремонта

Двигатель не развивает полную скорость и не работает на полную мощность	Низкое напряжение в сети питания	Проверьте напряжение в сети
	Сгорела обмотка или обрыв в обмотке	Обратитесь в специализированный сервисный центр для ремонта
	Слишком длинный удлинительный шнур	Замените удлинительный шнур на более короткий

### Ошибки пользователя ведущие к отказам

Действия ведущие к отказу	Признак	Последствия
Перегруз	Повышенная температура корпуса, редуктора	Одновременный выход из строя статора, ротора
Продолжительная работа без перерывов на охлаждение	Повышенная температура корпуса, редуктора	Выход из строя статора, ротора

Изготовитель NINGBO GI POWER IMPORT & EXPORT CO., LTD.

Адрес изготовителя: No. 227, Kesheng Road, Jishigang, Haishu District, Ningbo, Zhejiang, China

Экспортер: NINGBO GI POWER IMPORT & EXPORT CO., LTD.

Адрес экспортера: CBD of Yinzhou District, Ningbo City, Zhejiang Province, China.

Импортер: ООО ДЕКО ЕВРОПА

Адрес: 107078, г. Москва, вн. тер. г. муниципальный округ Красносельский, ул. Новорязанская, дом 18, стр. 3

Тел. +7 (905) 518-81-22

E-mail: info@z3k.ru

Сделано в Китае

Дата производства указана на индивидуальной упаковке.

Продукция сертифицирована и соответствует требованиям ТР ТС 004/2011, ТР ТС 010/2011, ТР ТС 020/2011, ТР ЕАЭС 037/2016.



## ГАРАНТИЙНОЕ ОБСЛУЖИВАНИЕ

Гарантийный срок эксплуатации: 12 календарных месяцев начиная с момента продажи.

Гарантийные обязательства отражены в Гарантийном талоне, который является неотъемлемой частью изделия.

**ВНИМАНИЕ!** Не заполненный гарантийный талон – НЕДЕЙСТВИТЕЛЕН!

Перечень сервисных центров Вы можете посмотреть на сайте:

<https://z3k.ru/service/>

Перейти по ссылке можно отсканировав QR код:





# DEKO®

## ГАРАНТИЙНЫЙ ТАЛОН

www.zitrek.ru

№ \_\_\_\_\_

Наименование изделия и модель \_\_\_\_\_

Серийный номер \_\_\_\_\_

Дата продажи \_\_\_\_\_ Подпись продавца \_\_\_\_\_



М.П.

Сервисные центры:

Штамп торговой  
организации

### ВНИМАНИЕ! Не заполненный гарантийный талон – НЕДЕЙСТВИТЕЛЕН!

#### 1. УСЛОВИЯ ГАРАНТИИ:

1.1 Гарантийные обязательства распространяются только на неисправности, выявленные в течение гарантийного срока и обусловленные производственными факторами.

1.2 Гарантийные обязательства имеют силу при наличии заполненного гарантийного талона. Гарантийный срок исчисляется от даты продажи техники, которая фиксируется в гарантийном талоне.

1.3 Гарантия покрывает стоимость замены дефектных частей, восстановление таких частей или получение эквивалентных частей, при условии правильной эксплуатации в соответствии с Руководством по эксплуатации. Дефектной частью (изделием) считается часть (изделие), в которой обнаружен заводской брак, существовавший на момент поставки (продажи) и выявленный в процессе эксплуатации.

1.4 Гарантийные обязательства не покрывают ущерб, нанесенный другому оборудованию, работающему в сопряжении с данным изделием.

1.5 Гарантия не покрывает запасные части или изделия, поврежденные во время транспортировки, установки или самостоятельного ремонта в процессе неправильного использования, перегрузки, недостаточной смазки, в результате невыполнения требований или ошибочной трактовки Руководства (инструкции) по эксплуатации, которые могли стать причиной или увеличили повреждение, если была изменена настройка, если изделие использовались в целях для которого оно не предназначено.

1.6 Гарантийные обязательства не покрывают ущерб вызванный действием непреодолимой силы (несчастный случай, пожар, наводнение, удар молнии и т.п.).

1.7 С момента отгрузки товара со склада продавца и перехода прав собственности от продавца к покупателю, все риски связанные с транспортировкой и перемещением отгруженных товаров в гарантийные обязательства не входят.

1.8 Покупатель доставляет изделие в ремонт самостоятельно и за свой счет, изделие должно быть в чистом виде.

#### 2. ГАРАНТИЯ НЕ РАСПРОСТРАНЯЕТСЯ:

2.1 Гарантийные обязательства не распространяются на: принадлежности, расходные материалы, и запасные части, вышедшие из строя вследствие нормального износа в процессе эксплуатации оборудования, такие как: приводные ремни; резиновые амортизаторы и вибрационные узлы крепления; стартер ручной, муфта центробежная, транспортные колеса; топливные, масляные и воздушные фильтры; свечи зажигания, трос газа; затирочные лезвия и диски, гибкие валы, диски для резки швов, чашки шлифовальные, зубчатые резак; на масла и ГСМ, а так же неисправности, возникшие в результате несвоевременного устранения других ранее обнаруженных неисправностей.

2.2 Владелец лишается права проведения бесплатного ремонта и дальнейшего гарантийного обслуживания данного изделия при наличии механических повреждений или несанкционированного ремонта, нарушении правил эксплуатации, несвоевременного проведения работ по техническому обслуживанию узлов и механизмов изделия, повреждений, возникших в результате продолжения эксплуатации оборудования при обнаружении недостатка масла и ГСМ.

2.3 Для техники имеющей в своем составе двигатель внутреннего сгорания, гарантийные обязательства не действуют в следующих случаях:

- отложений на клапанах, загрязнения элементов топливной системы, обнаружения следов применения некачественного или несоответствующего топлива, масла и смазок, указанных в Руководстве по эксплуатации.

- наличия задиров, трещин в трущихся парах двигателя и любых поломок, вызванных перегревов двигателя, неисправности, повлекшие механические деформации по вине Потребителя.

- применения неоригинальных запасных частей при ремонте или обслуживании.

- любых изменений в конструкции изделия.

- повреждения узлов и/или деталей вследствие несоблюдения правил транспортировки и/или хранения.

2.4 Сервисный центр не несет ответственности, ни за какой ущерб или упущенную выгоду в результате дефекта (брака) оборудования.

#### ГАРАНТИЙНЫЙ СРОК ЭКСПЛУАТАЦИИ:

12 календарных месяцев или 1000 моточасов наработки (в зависимости от того, что наступит раньше) начиная с момента продажи.

Товар получен в исправном состоянии, без повреждений, в полной комплектности, проверен в моём присутствии.

Претензий к качеству товара, комплектации, упаковке, внешнему виду – НЕ ИМЕЮ.

С условиями гарантийного обслуживания ознакомлен и согласен. Подпись покупателя \_\_\_\_\_

#### ТАЛОН НА ГАРАНТИЙНЫЙ РЕМОНТ

№ \_\_\_\_\_

Дата приемки \_\_\_\_\_

Сервисный центр \_\_\_\_\_

Дата выдачи \_\_\_\_\_

Подпись клиента \_\_\_\_\_

Тел. и адрес клиента \_\_\_\_\_

#### ТАЛОН НА ГАРАНТИЙНЫЙ РЕМОНТ

№ \_\_\_\_\_

Дата приемки \_\_\_\_\_

Сервисный центр \_\_\_\_\_

Дата выдачи \_\_\_\_\_

Подпись клиента \_\_\_\_\_

Тел. и адрес клиента \_\_\_\_\_