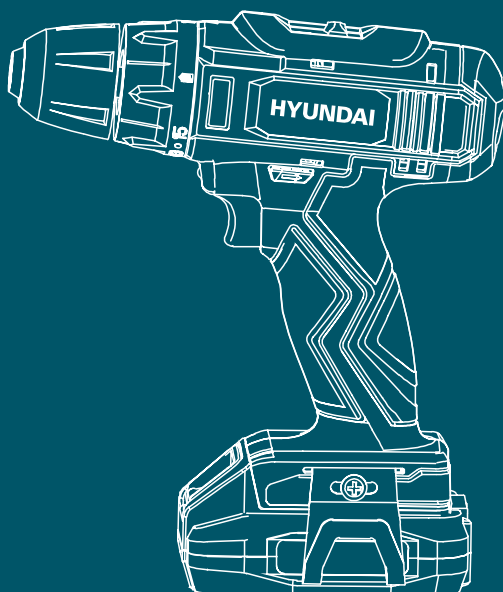


# Cordless Drill A 2020Li

User manual

- RU** Руководство пользователя  
**Аккумуляторная дрель-шуруповерт**
- UA** Інструкція з експлуатації  
**Аккумуляторний дріль-шуруповерт**
- LV** Lietošanas instrukcija  
**Akumulatora urbjmašīna-skrūvgriezis**
- LT** Naudojimo instrukcija  
**Akumuliatorinis gręžtuvas-suktuva**
- EE** Kasutusjuhend  
**Akutrell-kruvikeeraja**



RU

Производитель оставляет за собой право на внесение изменений в конструкцию, дизайн и комплектацию изделий. Изображения в инструкции могут отличаться от реальных узлов и надписей на изделии.

UA

Виробник залишає за собою право внесення змін в конструкцію, дизайн і комплектацию виробів. Зображенні в інструкції може відрізнятись від реальних вузлів і надписів на виробі.

LV

Ražotājam ir tiesības veikt izmaiņas izstrādājuma dizainā, konstrukcijā un pilnajā komplektācijā. Šajā instrukcijā publicētie attēli var atšķirties no faktiskajām izstrādājuma detaļām un marķējumiem.

LT

Gamintojas pasilieka teisę keisti gaminių konstrukciją, dizainą ir komplektavimą. Instrukcijoje pateikti vaizdai gali skirtis nuo tikrų mazgų ir gaminio žymėjimų.

EE

Tootja jätab endale õiguse teha toote disainis, ehituses ja komplektis muudatusi. Käesolevas juhendis olevad pildid võivad toote tegelikest koostudest ja märgistustest erineda.

RU

Перед началом эксплуатации внимательно прочитайте руководство пользователя

UA

Перед використанням продукту уважно ознайомтесь з цим посібником по експлуатації

LV

Pirms speka aprikojuma ekspluatācijas nepieciešams uzmanīgi izlasīt instrukciju

LT

Prieš pradėdami naudoti elektros įrangą, būtinai atidžiai perskaitykite šį žinyną

EE

Enne elektriseadmete kasutamist tuleb lugeda hoolikalt kasutusjuhendit

## ОГЛАВЛЕНИЕ

1.	Примечания.....	3
2.	Применение.....	3
3.	Общий вид изделия.....	4
4.	Технические характеристики.....	5
5.	Предупреждение.....	5
6.	Общая безопасность.....	5
7.	Инструкции по безопасной эксплуатации.....	7
8.	Символы.....	9
9.	Инструкции по эксплуатации.....	10
10.	Очистка и техническое обслуживание.....	15
11.	Устранение неисправности.....	16

## ПРИМЕЧАНИЯ

Серийный номер изделия Hyundai на табличке, расположенной на изделии содержит информацию о дате его производства:

1. Год изготовления
2. Первая буква наименования модели
3. Техническая информация
4. Месяц изготовления
5. Серийный номер

15ST0600001

1
2
3
4
5

Расшифровка примера: изготовлено в июне 2015 года.

Товар соответствует требованиям:

- ТР ТС 010/2011 «О безопасности машин и оборудования»;
- ТР ТС 004/2011 «О безопасности низковольтного оборудования»;
- ТР ТС 020/2011 «Электромагнитная совместимость технических средств».

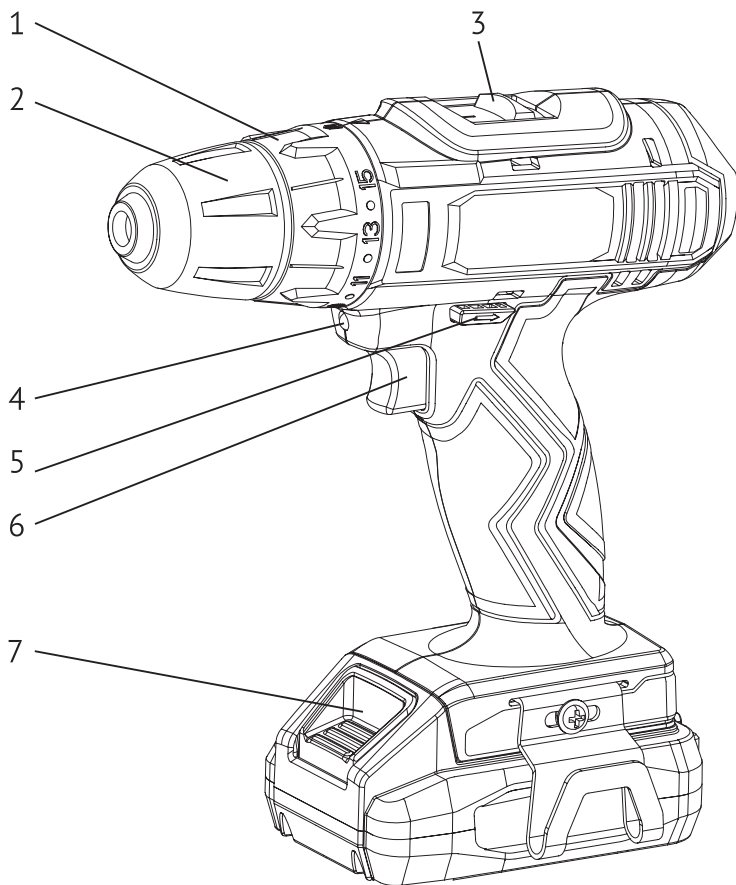
Срок службы инструмента 5 лет. Гарантийный срок обслуживания 3 года.

## ПРИМЕНЕНИЕ

Инструмент предназначен для завинчивания и отвинчивания шурупов и винтов, а также сверления дерева, металла и пластика.

Компания **HYUNDAI** постоянно совершенствует свою продукцию. Поэтому технические характеристики и конструктивные принципы изделий могут изменяться без предварительного уведомления; приносим свои извинения за какие-либо возможные неудобства в связи с этим. Перед первым использованием инструмента внимательно ознакомьтесь с инструкциями по эксплуатации и правилами техники безопасности. Сохраните данное руководство.

## ОБЩИЙ ВИД ИЗДЕЛИЯ



- 1 Регулировочное кольцо момента
- 2 Бесключевой патрон
- 3 Переключатель скоростей
- 4 Светодиодная подсветка
- 5 Рычажок переключения направления движения
- 6 Включатель/выключатель
- 7 Кнопка высвобождения батареи

## ТЕХНИЧЕСКИЕ ХАРАКТЕРИСТИКИ

Аккумуляторная дрель-шуруповерт		A 2020Li
Тип батареи		Li-Ion
Батарея	A*ч	1,5
Напряжение	B	20
Максимальный крутящий момент,	Нм	35
Число ступеней крутящего момента		15+1
Число скоростей		2
Скорость вращения	об/мин	0-350/0-1250
Время зарядки	час	1
Патрон	мм	10 (1-муфтовый)
Количество аккумуляторных батарей		2
Максимальный диаметр сверления в дереве	мм	30
Максимальный диаметр сверления в стали	мм	10
Уровень шума по EN ISO 3744 LwA	dB	84,2
Масса	кг	1,35

## ПРЕДУПРЕЖДЕНИЕ

Вытаскивайте вилку из розетки перед осуществлением каких-либо регулировок или обслуживания. Ознакомьтесь со всеми рекомендациями по соблюдению правил техники безопасности и инструкциями. Несоблюдение правил техники безопасности и инструкций может привести к поражению электрическим током, пожару и/или серьезной травме. Убедитесь, что напряжение соответствует указанному на изделии. Упаковочные материалы - это не игрушка! Не позволяйте детям играть с пластиковыми пакетами! Опасность удушья! Уровень шума на выходе может превышать 85 дБ(А). В этом случае используйте защитные наушники.

## ОБЩАЯ БЕЗОПАСНОСТЬ

*Ознакомьтесь со всеми рекомендациями по соблюдению правил техники безопасности и инструкциями. Несоблюдение правил техники безопасности и инструкций может привести к поражению электрическим током, пожару и/или серьезной травме.*

*Сохраняйте все рекомендации и инструкции для последующего использования.*

*Термин «электроинструмент» в рекомендациях относится к инструменту с питанием от сети (с проводом) или от аккумулятора (беспроводной).*

### Безопасность рабочей зоны

- Соблюдайте чистоту на рабочем месте и обеспечьте достаточную освещенность. Загроможденные или плохо освещенные рабочие места являются причиной несчастных случаев.
- Не эксплуатируйте электроинструменты во взрывоопасной среде, например, в присутствии огнеопасных жидкостей, газов или пыли. Электроинструменты создают искры, которые могут привести к возгоранию пыли или паров.
- При работе с инструментом не подпускайте близко детей и посторонних лиц. Отвлекающие факторы могут привести к потере контроля.



## Электробезопасность

- Вилки электроинструмента должны подходить к розетке. Никогда не изменяйте конструкцию вилки. При работе с заземленными электроинструментами не используйте адаптеры. Неизменные вилки и подходящие розетки снизят риск поражения электрическим током.
- Избегайте контакта с заземленными поверхностями, такими как трубы, радиаторы, печи и холодильники. Риск поражения электрическим током повышается при заземлении тела.
- Не подвергайте электроинструмент воздействию дождя или влаги. Вода, попавшая внутрь инструмента, повышает риск поражения электрическим током.
- Не эксплуатируйте провод с нарушением норм. Никогда не используйте провод для переноски, перетягивания или отключения инструмента от сети. Оберегайте провод от тепла, масла, острых краев и движущихся деталей. Поврежденные или запутанные провода повышают риск поражения электрическим током.
- При работе с электроинструментом вне помещения используйте удлинитель, подходящий для использования на открытом воздухе. Использование провода, подходящего для использования на открытом воздухе, снижает риск поражения электрическим током.
- Если использование электроинструмента во влажном помещении неизбежно, используйте источник питания с устройством защитного отключения (УЗО). Использование УЗО снижает риск поражения электрическим током.

## Индивидуальная безопасность

- Сохраняйте бдительность, смотрите, что делаете и руководствуйтесь здравым смыслом при использовании электроинструмента. Не используйте электроинструмент при наличии признаков усталости или под воздействием наркотиков, алкоголя или лекарств. Ослабление внимания при работе с электроинструментом может привести к серьезному телесному повреждению.
- Используйте средства индивидуальной защиты. Всегда используйте средства для защиты глаз. Средства индивидуальной защиты, такие как пылезащитная маска, противоскользкая защитная обувь, защитный шлем или защита слуха, используемые в соответствующих условиях снизят риск получения травм.
- Не допускайте непреднамеренного включения. Убедитесь, что выключатель находится в положении "ВЫКЛ" перед тем как подключить инструмент к источнику питания и/или аккумулятору и переносить его. Переноска инструментов с пальцем на выключателе или включенных инструментов с выключателем в положении "ВКЛ" приводит к несчастным случаям.
- Перед включением инструмента вытащите регулировочный клин или ключ. Ключ или клин, оставленные в движущейся детали инструмента, могут привести к получению телесного повреждения.
- Не допускайте перенапряжения. Всегда сохраняйте правильное положение и устойчивость. Это обеспечит лучший контроль над инструментом в неожиданных ситуациях.
- Одевайтесь соответствующим образом. Не носите свободную одежду или ювелирные украшения. Не допускайте попадания волос, одежды и перчаток в движущиеся детали.
- Свободная одежда, ювелирные украшения или длинные волосы могут быть затянуты движущимися деталями.
- При наличии устройств для подключения оборудования для пылеудаления и сбора пыли обеспечьте их подключение и правильное использование. Использование пылесборников может снизить опасности, связанные с пылью.

## Использование и уход за электроинструментом

- Не допускайте перенапряжения электроинструмента. Используйте правильный электроинструмент. Правильный электроинструмент обеспечит лучшее выполнение работы и повысит безопасность.
- Не используйте электроинструмент с неисправным выключателем. Любой электроинструмент, который невозможно контролировать выключателем, является опасным и нуждается в ремонте.
- Отключите вилку от источника питания и/или аккумулятор от электроинструмента перед осуществлением каких-либо регулировок, замены аксессуаров или хранением. Такие меры предосторожности снижают риск случайного включения электроинструмента.

- Храните неэксплуатируемые электроинструменты вдали от детей и не позволяйте лицам, не знакомым с инструментом или настоящими инструкциями, работать с ним. Электроинструменты опасны в руках неподготовленных пользователей.
- Проводите техническое обслуживание инструментов. Проверяйте на наличие отклонения или крепления движущихся деталей, поломки деталей и других условий, которые могут повлиять на работу инструмента. При повреждении инструмента проведите его ремонт перед повторным использованием. Причиной многих несчастных случаев было недостаточное техническое обслуживание электроинструментов.
- Обеспечьте остроту и чистоту режущих инструментов. Правильное техническое обслуживание режущих инструментов с острыми краями снизит риск заземления и обеспечит легкость управления.
- Используйте электроинструмент, аксессуары, резцы и т.д. в соответствии с настоящими инструкциями, учитывая рабочие условия и характер выполняемой работы.
- Использование электроинструмента для работы не по назначению может привести к возникновению опасной ситуации.

## Использование и уход за инструментом с аккумуляторным источником питания

- Перезаряжайте аккумулятор только зарядным устройством, указанным производителем. Зарядное устройство, подходящее к одному типу аккумулятора может создать риск пожара при использовании с другим аккумулятором.
- Используйте электроинструменты только с указанными аккумуляторами. Использование любых других аккумуляторов может создать риск получения травм или пожара.
- Если аккумулятор не используется, храните его вдали от других металлических объектов, таких как скрепки, монеты, ключи, гвозди, винты или прочие мелкие металлические предметы, которые могут соединить одну клемму с другой.
- Перемыкание клемм аккумулятора может привести к ожогам или пожару.
- При вредных условиях из аккумулятора может вытечь жидкость; избегайте контакта с ней. При случайном контакте используйте большое количество воды для промывания. При попадании жидкости в глаза незамедлительно обратитесь к врачу. Жидкость, вытекшая из аккумулятора, может привести к раздражению или ожогам.

## Обслуживание

- Обеспечьте обслуживание инструмента квалифицированным специалистом только с использованием идентичных запасных частей. Это обеспечит безопасность инструмента.

# ИНСТРУКЦИИ ПО БЕЗОПАСНОЙ ЭКСПЛУАТАЦИИ БЕСПРОВОДНОЙ ДРЕЛИ/ШУРУПОВЕРТА

- Избегайте повреждения винтами, гвоздями и прочими элементами в вашей заготовке; удалите их перед началом работы
- Всегда проверяйте, соответствует ли напряжение питания напряжению, указанному на заводской табличке
- зарядного устройства
- В случае электрической или механической неисправности незамедлительно выключите инструмент или отключите зарядное устройство от источника питания
- **HYUNDAI** может гарантировать безотказную работу инструмента только при условии использования правильных насадок, которые можно получить у авторизованного дилера
- Используйте только те насадки, чья допустимая скорость соответствует наибольшей скорости инструмента без нагрузки

- Инструмент/зарядное устройство не предназначены для использования лицами (в том числе детьми) со сниженными физическими, сенсорными или умственными способностями или при отсутствии опыта и знаний, за исключением случаев прохождения ими инструктажа в отношении использования инструмента/зарядного устройства, проводимого лицом, ответственным за безопасность.
- Обеспечьте недоступность инструмента/зарядного устройства для детей.
- Защитите заготовку (заготовка, зажата в зажимных устройствах или тисках, находится в более безопасном положении, чем зажата в руках)
- Держите инструмент только за изолированные захватные поверхности при выполнении работ, при которых насадка может задеть скрытую проводку или собственный шнур (контакт с проводом под напряжением приведет также к тому, что открытые металлические части инструмента будут находиться под напряжением и могут поразить оператора током)
- Используйте подходящие датчики для поиска скрытых инженерных сетей или позвоните в местную коммунальную службу (контакт с электрическими линиями может привести к пожару или поражению электрическим током; повреждение газовой линии может привести к взрыву; проникновение в водопровод вызовет порчу имущества или поражение электрическим током)
- Не работайте с материалами, содержащими асбест (асбест считается канцерогенным)
- Пыль от такого материала, как краска, содержащая свинец, некоторые породы деревьев, минералы и металлы может быть вредна (контакт или вдыхание пыли может вызвать аллергические реакции и/или заболевания органов дыхания оператора или посторонних лиц); используйте пылезащитную маску и работайте с пылесосом
- Определенные виды пыли считаются канцерогенными (такие как дуб и бук), особенно в сочетании с добавками для кондиционирования древесины; используйте пылезащитную маску и работайте с пылесосом
- Соблюдайте государственные нормы, касающиеся пыли от материалов, с которыми вы работаете
- Перед осуществлением каких-либо регулировок или замене насадок, а также при переноске или хранении инструмента убедитесь, что выключатель находится в положении посередине (блокировка).

## ЗАРЯДКА/АККУМУЛЯТОРНЫЕ БАТАРЕИ

- Заряжайте аккумулятор только зарядным устройством, входящим в комплект
- Не трогайте контакты зарядного устройства.
- Не подвергайте инструмент/зарядное устройство/аккумулятор воздействию дождя.
- Не заряжайте аккумулятор во влажной среде
- Храните инструмент зарядное устройство/аккумулятор в местах, в которых температура не превышает 50°C и не падает ниже 0°C
- Не используйте поврежденное зарядное устройство.
- Не используйте зарядное устройство с поврежденным шнуром или вилкой; шнур или вилку необходимо незамедлительно заменить в одном из официальных сервисных центров
- Не используйте поврежденный аккумулятор; его следует незамедлительно заменить
- Не разбирайте зарядное устройство или аккумулятор
- Не пытайтесь зарядить незаряжаемые батареи зарядным устройством
- При длительном простое инструмента лучше вытащить вилку зарядного устройства из источника питания



## СИМВОЛЫ



**ПРЕДУПРЕЖДЕНИЕ**



**ИСПОЛЬЗУЙТЕ ПЫЛЕЗАЩИТНУЮ  
МАСКУ**



**ОЗНАКОМЬТЕСЬ С  
РУКОВОДСТВОМ**



**НЕ ВЫБРАСЫВАЙТЕ СТАРЫЕ  
НАСАДКИ С БЫТОВЫМИ  
ОТХОДАМИ**



**ИСПОЛЬЗУЙТЕ СРЕДСТВА ДЛЯ  
ЗАЩИТЫ ГЛАЗ**

## ИНСТРУКЦИИ ПО ЭКСПЛУАТАЦИИ

Всегда выключайте дрель перед установкой или снятием аккумулятора.

### Установка аккумулятора

Держа дрель вертикально и взяв батарею в другую руку, поместите два пальца на кнопку извлечения аккумулятора и вставьте аккумулятор до щелчка. Избегайте чрезмерного применения силы при установке аккумулятора. Если аккумулятор не вдвигается легко, он вставлен неправильно. Также возможно, что аккумулятор, клеммы аккумулятора или дрель повреждены (Рис. 1).

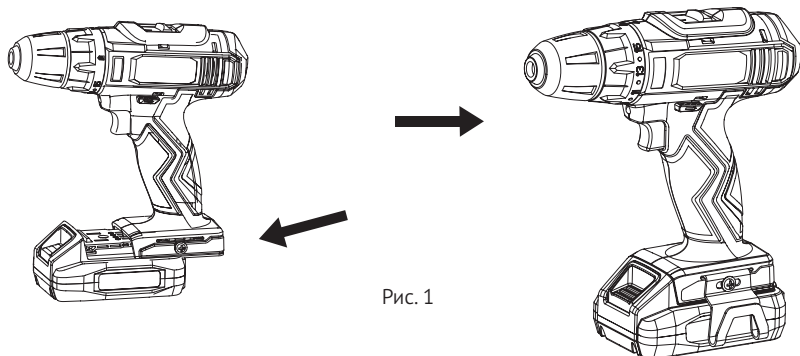


Рис. 1

### Снятие аккумулятора

Нажмите на кнопку извлечения аккумулятора и аккуратно вытащите аккумулятор из дрели.



*Если свет при зарядке не включается. Проверьте надежность включения зарядного устройства в розетку и убедитесь, что зарядное устройство включено. Убедитесь, что аккумулятор плотно вставлен в зарядное устройство.*

### Установка буров или насадок для шуруповерта (Рис. 2)

- Вытащите аккумулятор из дрели.
- Откройте или закройте бесключевой патрон в точке, где отверстие немного больше, чем бур или насадка для шуруповерта.
- Вставьте бур или насадку для шуруповерта в бесключевой патрон, убедившись, что кончик бура или насадки для шуруповерта не касается винта внутри бесключевого патрона.
- Закрепите бур или насадку в бесключевом патроне, как описано выше.

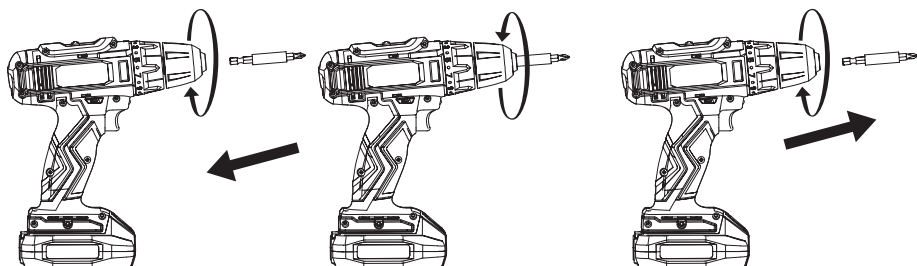


Рис. 2

## Извлечение бура/насадок для шуруповерта

- Вытащите аккумулятор из дрели.
- Отвинтите бесключевой патрон, как описано выше
- Вытащите бур или насадку из бесключевого патрона.

*Не держите сверла без перчаток, так как сверла и прочие насадки острые или могут нагреваться во время работы. Это может привести к травме. Общие советы по сверлению всех материалов. Всегда используйте острые сверла. Отметьте место, где вы хотите просверлить отверстие. Начинайте сверление на малой скорости (см. раздел «Регулировка скорости»)*



- Снизьте давление на дрель, когда сверло приблизится к поверхности материала с обратной стороны.

## Сверление металла

Держите тонкий материал куском древесины. Используйте керн для отметки положения отверстия. Если необходимо просверлить большое отверстие, используйте сначала сверло небольшого размера для просверливания направляющего отверстия, затем используйте сверло необходимого размера. Используйте только сверла MSS (быстрорежущая сталь) или сверла, рекомендованные для металла. При сверлении железа или стали используйте охлаждающую смазку, такую как жидкое масло. При сверлении алюминия используйте терпентин или парафин. При сверлении латуни, меди и чугуна не используйте смазку, но регулярно вытаскивайте сверло для его охлаждения.

## Сверление древесины

Отметьте место, где вы хотите просверлить отверстие, керном или гвоздем. Во избежание расколов при выходе сверла прижмите кусок древесины к задней части вашей заготовки или продолжите сверлить с задней части заготовки.

## Регулировка крутящего момента (сила затяжки бура)

При использовании бура для забивания необходимо повысить или снизить мощность и крутящий момент для предотвращения вероятности повреждения головок винтов, резьбы, заготовок и т.д. В целом мощность и крутящий момент должны соответствовать сложности винта. При слишком высоком крутящем моменте винты могут повредиться или сломаться.

## Регулировка крутящего момента

- Установите стрелку на передней части корпуса дрели.
- Определите значение крутящего момента и 1 значение сверла на установочном кольце крутящего момента.
- Вращайте установочное кольцо до нужного значения, выровняв необходимую цифру на установочном кольце со стрелкой на корпусе дрели.
- Для повышения или снижения крутящего момента вращайте установочное кольцо. Для снижения выберите значение крутящего момента ниже. Для повышения выберите значение крутящего момента выше.
- Убедитесь, что выбран правильный крутящий момент, просверлив отверстие на ненужном материале. Значение крутящего момента, необходимое для ввертывания винта, будет отличаться в зависимости от материала. Начните со значения крутящего момента, который, по вашему мнению, является необходимым, и просто вращайте установочное кольцо до большей цифры, если головка не села в заготовку заподлицо. Вытащите винт после регулировки и вверните винт в заготовку до тех пор, пока головка винта не установится в заготовку заподлицо.

## Бесключевой патрон (Рис. 3)

Бесключевой патрон входит в состав инструмента для обеспечения легкой установки и снятия сверл/насадок. Патрон состоит из двух частей. Задняя часть - муфта, передняя - корпус. Для открытия и закрытия бесключевого патрона сожмите и удерживайте муфту патрона одной рукой и вращайте корпус патрона другой рукой.

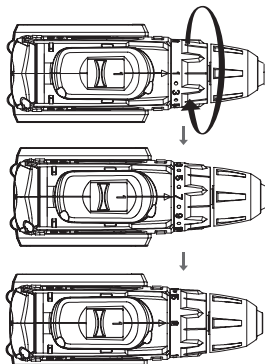


Рис. 3

Стрелки на патроне показывают, в каком направлении вращать корпус патрона, чтобы СЖАТЬ (затянуть) или ОТПУСТИТЬ (разблокировать) сверло.



**Не держите корпус патрона одной рукой, используя инструмент для затягивания или ослабления кулачков патрона. Корпус патрона может выскользнуть, и ваша рука может коснуться вращающейся насадки. Это может привести к получению телесного повреждения.**

## Изменение направления вращения (Рис. 4)

- Направление вращения можно изменить с помощью переключателя "вперед/разблокировать", расположенного над переключателем переменной скорости.
- Для выбора положения переднего хода при сверлении толкните переключатель "вперед/разблокировать" влево. Для выбора реверсивного положения при сверлении толкните переключатель "вперед/разблокировать" вправо.
- Переключатель переменной скорости можно заблокировать, толкнув переключатель "вперед/разблокировать" между положением переднего хода и реверсивным положением.

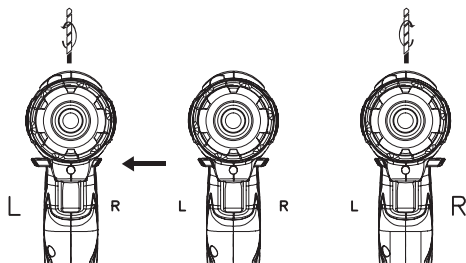


Рис. 4

- Не изменяйте направление вращения во время движения бесключевого патрона.

**СВЕРЛЕНИЕ. Переключатель переменной скорости (Рис.5)**

- Включите инструмент, нажав на переключатель переменной скорости
- Для выключения инструмента отпустите переключатель переменной скорости

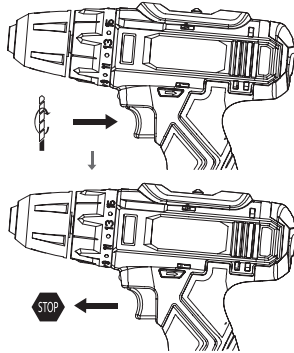


Рис. 5

**Регулировка скорости (Рис.6)**

Инструмент имеет двухскоростной редуктор, переключатель скорости (3) расположен в верхней части инструмента. Диапазон первой передачи - 0-350/мин, второй передачи - 0-1100/мин. Скорость можно изменять от 0 до максимума, указанного на переключателе. Таким образом, можно выбрать самую подходящую скорость для выполняемой работы.

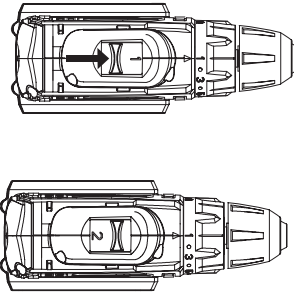


Рис. 6

**Светодиодные индикаторы**

- Инструмент оснащен 1 светодиодным индикатором. Индикатор расположен над переключателем переменной скорости.
- Индикатор загорается автоматически после нажатия на переключатель переменной скорости.
- Индикатор освещает темные области в труднодоступных местах, помогая сверлить и вворачивать винты. Это способствует достижению наиболее точных результатов работы.

**Светодиодный индикатор допустимой мощности**

3 светодиода индикатора показывают емкость аккумулятора.

## ЗАМЕНА АККУМУЛЯТОРА (Рис.7)

- Инструмент поставляется в состоянии быстрой зарядки. Перед использованием его необходимо зарядить.
- Вставьте разъем зарядного устройства в аккумулятор, включите зарядное устройство в розетку. При правильном контакте загорится красный индикатор на аккумуляторе, что означает, что начался процесс зарядки аккумулятора. После полной зарядки красный индикатор погаснет, загорится зеленый.
- Аккумулятор заряжается в течение одного часа. Зарядка начинается автоматически. Через час вытащите аккумулятор из зарядного устройства.
- Если аккумулятор горячий, он не сможет зарядиться сразу. Это особенность литий-ионных аккумуляторов - зарядка горячих аккумуляторов сокращает срок их службы. В этом случае при установке аккумулятора в зарядное устройство загорится зеленый индикатор. Аккумулятор необходимо охладить, что может занять несколько минут, после охлаждения аккумулятор начинает зарядку автоматически.

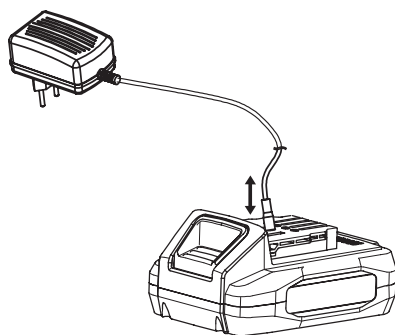


Рис. 7

### Первая зарядка

- Заряжайте аккумулятор в течение часа, затем пользуйтесь инструментом до разрядки и медленной работы.
- Зарядите аккумулятор снова и повторите цикл примерно 4-5 раз. Это гарантирует, что аккумулятор работает на полную мощность.
- После полной зарядки зарядное устройство не выключается.

### Важные примечания, касающиеся зарядки

При зарядке зарядное устройство и аккумулятор могут нагреваться. Это нормально и не является проблемой.

Используйте зарядное устройство при нормальных комнатных температурах. Для предотвращения перегрева не накрывайте зарядное устройство и не заряжайте аккумулятор на солнце или рядом с источниками тепла. Если аккумулятор не заряжается надлежащим образом:

1. Проверьте ток в розетке, включив в нее лампу или другое устройство.
2. При сохранении проблем с зарядкой дайте электрику или специалисту по ремонту электроинструмента проверить инструмент.

## Аккумулятор

- Срок службы между циклами зарядки будет зависеть от вида выполняемых работ. Аккумулятор в данном инструменте был спроектирован для обеспечения долгосрочной безотказной работы. Однако, как и все аккумуляторы, он постепенно изнашивается.
- Для продления срока службы аккумулятора мы рекомендуем следующее: Храните и заряжайте аккумулятор в прохладном месте. Температуры выше или ниже нормальной комнатной температуры сокращают срок службы аккумулятора. Никогда не храните аккумуляторы в разряженном состоянии. Перезаряжайте их сразу после разрядки. Все аккумуляторы постепенно разряжаются. Чем выше температура, тем быстрее они разряжаются. При длительном простое инструмента перезаряжайте аккумуляторы каждый месяц или каждые два месяца. Это позволит продлить срок их службы.

## ОЧИСТКА И ТЕХНИЧЕСКОЕ ОБСЛУЖИВАНИЕ

**В промежутках между эксплуатацией инструмент необходимо хранить в сухом, безморозном месте, вдали от детей. Следите за чистотой вентиляционных отверстий инструмента и предотвращайте попадание инородных предметов. Если корпус инструмента требует очистки, не используйте растворители, а лишь влажную мягкую ткань. Периодически продувайте вентиляционные отверстия сжатым воздухом.**



## ОКРУЖАЮЩАЯ СРЕДА

**Не утилизировать электроинструменты, насадки и упаковку вместе с бытовыми отходами**



для соблюдения Европейской директивы 2002/96/ЕС об утилизации электротехнического и электронного оборудования и ее внедрения в соответствии с законодательством, электроинструменты, срок службы которых подошел к концу, должны собираться отдельно и направляться на экологически чистые утилизационные установки.

## УСТРАНЕНИЕ НЕИСПРАВНОСТЕЙ

Признак неисправности	Возможная причина	Устранение неисправности
Отказ	Недостаточная емкость заряда аккумулятора	Установить полностью заряженный аккумулятор
	Повреждение аккумулятора	Замена аккумулятора
	Износ мотора	Замена электромотора с привлечением специалиста
	Повреждение выключателя	Замена выключателя с привлечением специалиста
Недостаточное время работы	Недостаточная емкость заряда	Установить полностью заряженный аккумулятор
	Повреждение зубчатого колеса	Замена зубчатого колеса с привлечением специалиста
	Износ мотора	Замена электромотора с привлечением специалиста
Частый шум при работе	Износ зубчатого колеса	Замена зубчатого колеса с привлечением специалиста
	Поломка редуктора	Замена редуктора с привлечением специалиста
Ослабление зажимного патрона	Ослабление зажимного патрона	Замена сверлильного патрона с привлечением специалиста
Неполная зарядка	Отсоединение вилки от розетки	Включите вилку в розетку
	Короткое замыкание	Ремонт источника питания
	Сгорание предохранителя или повреждение зарядного устройства	Ремонт или замена зарядного устройства
	Повреждение аккумулятора	Замена аккумулятора





## ЗМІСТ

1. Примітки .....	18
2. Застосування.....	18
3. Загальний вид виробу.....	19
4. Технічні характеристики .....	20
5. Попередження .....	20
6. Загальна безпека .....	20
7. Інструкції з безпечної експлуатації.....	22
8. Символи.....	24
9. Інструкції з експлуатації.....	25
10. Очищення і технічне обслуговування .....	30
11. Усунення несправностей .....	31

## ПРИМІТКИ:

S - SnowBlower (снігоприбирач)

Серійний номер виробу HYUNDAI на таблиці, розташованій на виробі, містить інформацію про дату його виробництва

1. Рік виготовлення
2. Перша буква найменування моделі
3. Технічна інформація
4. Місяць виготовлення
5. Серійний номер

15ST0600001

1	2	3	4	5	

Розшифровка прикладу: виготовлено в червні 2015 року.

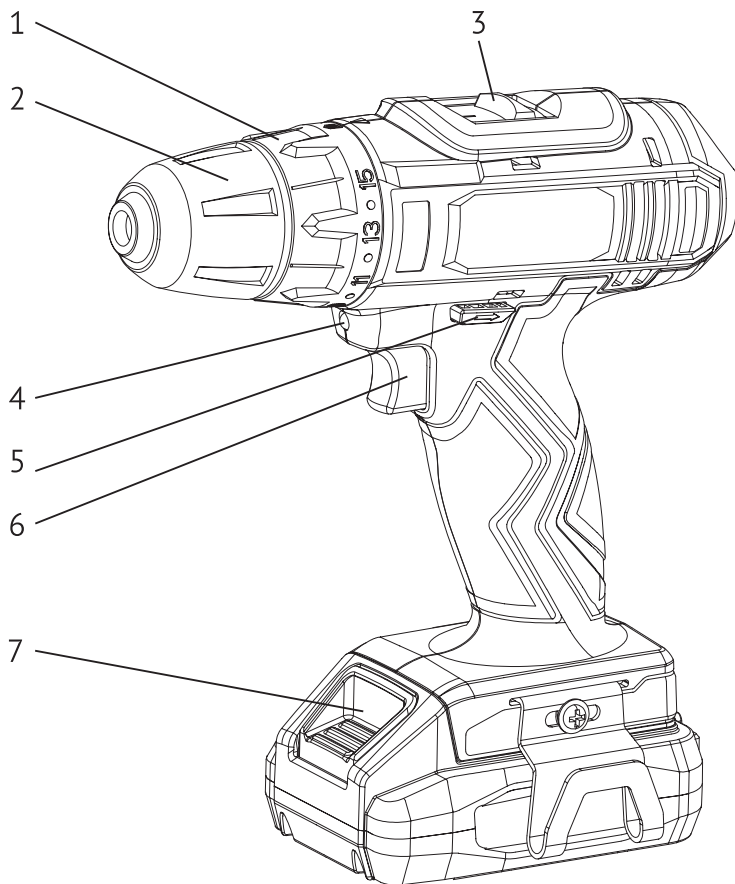
Товар відповідає всім технічним регламентам для даного виду продукції.  
 Термін служби інструменту 5 років. Гарантійний термін обслуговування 3 роки.

## ЗАСТОСУВАННЯ

Інструмент призначений для загвинчування і відгвинчування гвинтів, а також свердління дерева, металу і пластика.

Компанія **Hyundai** постійно вдосконалює свою продукцію. Тому технічні характеристики і конструктивні принципи виробів можуть змінюватися без попереднього повідомлення; приносимо свої вибачення за будь-які можливі незручності у зв'язку з цим. Перед першим використанням інструменту уважно ознайомтеся з інструкцією з експлуатації та правилами техніки безпеки. Зберігайте цей посібник.

## ЗАГАЛЬНИЙ ВИД ВИРОБУ



- 1 Регулювальне кільце моменту
- 2 Безключовий патрон
- 3 Перемикач швидкостей
- 4 Світлодіодна підсвітка
- 5 Важіль перемикання напрямку руху
- 6 Вмикач/вимикач
- 7 Кнопка вивільнення батареї

## ТЕХНІЧНІ ХАРАКТЕРИСТИКИ

Акумуляторний дріль-шурупверт		A 2020Li
Тип батареї		Li-Ion
Батарея	A * ч	1,5
Напруга	B	20
Максимальний крутний момент	Нм	35
Ступені обертального моменту		15+1
Кількість швидкостей		2
Швидкість обертання	об / хв	0-350/0-1250
Час зарядки,	год	1
Патрон	мм	10 (1-муфтовий)
Кількість акумуляторних батарей		2
Максимальний діаметр свердління в дереві	мм	30
Максимальний діаметр свердління в металі	мм	10
Рівень шуму по EN ISO 3744 LwA	dB	84,2
Вага	кг	1,35

## ПОПЕРЕДЖЕННЯ

Витягуйте вилку з розетки перед здійсненням будь-яких регулювань або обслуговування. Ознайомтеся з усіма рекомендаціями та інструкціями щодо дотримання правил техніки безпеки. Недотримання правил техніки безпеки та інструкцій може призвести до ураження електричним струмом, пожежі та / або серйозних травм. Переконайтеся, що напруга відповідає зазначеній на виробі. Пакувальні матеріали - це не іграшка! Не дозволяйте дітям гратися з пластиковими пакетами! Небезпека задусення! Рівень шуму на виході може перевищувати 85 дБ(А). У цьому випадку використовуйте захисні навушки.



## ЗАГАЛЬНА БЕЗПЕКА



*Ознайомтеся з усіма рекомендаціями та інструкціями щодо дотримання правил техніки безпеки. Недотримання правил та інструкцій з техніки безпеки може призвести до ураження електричним струмом, пожежі та / або серйозних травм.*

*Сохраняйте все рекомендации и инструкции для последующего использования. Зберігайте всі рекомендації та інструкції для подальшого використання. Термін "електроінструмент" в рекомендаціях відноситься до інструменту з живленням від мережі (з проводом) або від акумулятора (бездротовий).*

## Безпека робочої зони

- Дотримуйтесь чистоти на робочому місці і забезпечте достатню освітленість. Захаращені або погано освітлені робочі місця є причиною нещасних випадків.
- Не використовуйте електроінструменти у вибухонебезпечному середовищі, наприклад, в наявності легкозаймистих рідин, газів або пилу. Електроінструменти створюють іскри, які можуть стати причиною запалювання пилу або парів.
- При роботі з інструментом не підпускайте близько дітей і сторонніх осіб. Відволікаючі фактори можуть привести до втрати контролю.

## Електробезпека

- Вилки електроінструменту повинні підходити до розетки. Ніколи не змінюйте конструкцію вилок. При роботі з заземленими електроінструментами не використовуйте адаптери. Оригінальні вилки і відповідні розетки знизять ризик ураження електричним струмом.
- Уникайте контакту з заземленими поверхнями, такими як труби, радіатори, печі та холодильники. Небезпека ураження електричним струмом підвищується при заземленні предмету.
- Не залишайте електроінструмент під дією дощу або вологи. Вода, що потрапила всередину інструменту, підвищує ризик ураження електричним струмом.
- Не використовуйте провід з порушенням норм. Ніколи не використовуйте провід для перенесення, перетягування або відключення інструменту від мережі. Оберігайте провід від тепла, масла, гострих країв і рухомих деталей. Пошкоджені або заплутані дроти підвищують ризик ураження електричним струмом.
- При використанні електричного інструменту поза приміщенням використовуйте подовжувач, що підходить для використання на відкритому повітрі. Використання кабелю, придатного для роботи на відкритому повітрі, знижує ризик ураження електричним струмом.
- Якщо використання електроінструменту у вологому приміщенні неминуче, використовуйте джерело живлення з пристроєм захисного відключення (ПЗВ). Використання ПЗВ знижує ризик ураження електричним струмом.

## Індивідуальна безпека

- Зберігайте пильність, дивіться, що робите і керуйтеся здоровим глуздом при використанні електроінструменту. Не використовуйте електроінструмент при наявності ознак втоми або під впливом наркотиків, алкоголю або ліків. Ослаблення уваги при роботі з електроінструментом може призвести до серйозного тілесного ушкодження.
- Використовуйте засоби індивідуального захисту. Завжди використовуйте засоби для захисту очей. Засоби індивідуального захисту, такі як пилезахисна маска, протиковзке захисне взуття, захисний шолом або захист слуху, що використовуються у відповідних умовах знизять ризик отримання травм.
- Не допускайте випадкового вмикання. Переконайтеся, що вимикач знаходиться в положенні "OFF" перед тим як підключити інструмент до джерела живлення і / або до акумуляторної батареї та переносити його. Перенесення інструментів з пальцем на вимикачі або включених інструментів з вимикачем в положенні "ВКЛ" призводить до нещасних випадків.
- Перед вмиканням інструменту витягніть регулювальний клин або ключ. Ключ або клин, залишені в рухомій деталі інструменту, можуть привести до отримання тілесного ушкодження.
- е) Не допускайте перенапруження. Завжди зберігайте правильне положення і стійкість. Це забезпечить кращий контроль над інструментом в несподіваних ситуаціях.
- Одягайтеся відповідним чином. Не носіть просторий одяг або ювелірні прикраси. Не допускайте попадання волосся, одягу і рукавичок в рухомі деталі.
- Вільний одяг, ювелірні прикраси або довге волосся можуть бути затягнуті рухомими деталями.
- При наявності пристроїв для підключення обладнання для видалення пилу чи збору пилу забезпечте їх підключення і правильне використання. Використання пилозбірників може знизити ризики, пов'язані з пилом.

## Використання і догляд за електроінструментом

- Не допускайте перенавантаження електроінструменту. Використовуйте правильний електроінструмент. Правильний електроінструмент забезпечить краще виконання роботи і підвищить безпеку.
- Не використовуйте електроінструмент з несправним вимикачем. Будь-який електроінструмент, який неможливо контролювати вимикачем, є небезпечним і потребує ремонту.
- Відключіть вилку від джерела живлення і / або акумулятор від електроінструменту перед здійсненням будь-яких регулювань, заміни аксесуарів або зберіганням. Такі запобіжні заходи знижують ризик випадкового запуску електроінструменту.

- Зберігайте електроінструменти, що не використовуються, далеко від дітей і не дозволяйте особам, що не знайомі з інструментом або даними інструкціями, працювати з ним. Електроінструменти небезпечні в руках непідготовлених користувачів.
- е) Проводьте технічне обслуговування інструментів. Перевіряйте на наявність відхилень кріплення рухомих деталей, поломок деталей і інших ситуацій, які можуть вплинути на роботу інструмента. При пошкодженні інструменту проведіть його ремонт перед повторним використанням. Причиною багатьох нещасних випадків було недостатнє технічне обслуговування електроінструментів.
- f) Забезпечте гостроту і чистоту ріжучих інструментів. Правильне технічне обслуговування ріжучих інструментів з гострими краями знизить ризик защемлення і забезпечить легкість управління.
- g) Використовуйте електроінструмент, аксесуари, різці і т.д. відповідно до цієї інструкції, враховуючи робочі умови і характер виконуваної роботи.
- Використання електроінструменту для роботи не за призначенням може призвести до виникнення небезпечної ситуації.

## Використання та догляд інструментом акумуляторного джерелом харчування

- Перезаряджайте акумулятор тільки зарядним пристроєм, зазначеним виробником. Зарядний пристрій, що підходить до одного типу акумулятора може створити ризик пожежі при використанні з іншим акумулятором.
- b) Використовуйте електроінструменти тільки з зазначеними акумуляторами. Використання будь-яких інших акумуляторів може створити ризик отримання травм або пожежі.
- c) Якщо акумулятор не використовувався, зберігайте його подалі від інших металевих об'єктів, таких як скріпки, монети, ключі, цвяхи, гвинти або інші дрібні металеві предмети, які можуть з'єднати одну клему з іншою.
- Замикання клем акумулятора може призвести до опіків або пожежі.
- d) При шкідливих умовах з акумулятора може витікати рідина; уникайте контакту з нею. При випадковому контакті використовуйте велику кількість води для промивання. При попаданні рідини в очі негайно зверніться до лікаря. Рідина з акумулятора, може привести до подразнення або опіків.

## Обслуговування

- Забезпечте обслуговування інструменту кваліфікованим фахівцем тільки з використанням ідентичних запасних частин. Це забезпечить безпеку інструменту.

## ІНСТРУКЦІЇ З БЕЗПЕЧНОГО ВИКОРИСТАННЯ БЕЗПРОВІДНОГО ДРИЛЯ / ШУРУПОВЕРТА

- Уникайте пошкодження гвинтами, цвяхами і іншими елементами у вашій заготівці; видаліть їх перед початком роботи
- Завжди перевіряйте, чи відповідає напруга живлення напрузі, вказаній на табличці зарядного пристрою
- У разі електричної або механічної несправності негайно вимкніть інструмент або від'єднайте зарядний пристрій від джерела живлення
- **Hyundai** може гарантувати безвідмовну роботу інструменту тільки за умови використання правильних насадок, які можна отримати у дилера.
- Використовуйте тільки ті насадки, чия допустима швидкість відповідає максимальній швидкості інструменту без навантаження

- Інструмент / зарядний пристрій не призначені для використання особами (в тому числі дітьми) з пониженими фізичними, сенсорними або розумовими здібностями або при відсутності досвіду і знань, за винятком випадків проходження ними інструктажу щодо використання інструменту / зарядного пристрою, проведеного особою, відповідальною за безпеку.
- Забезпечте недоступність інструменту / зарядного пристрою для дітей.
- Захистіть заготовку (заготовка, затиснута в затискних пристроях або лещатах, знаходиться в більш безпечному положенні, ніж затиснута в руках)
- Тримайте інструмент тільки за ізольовані поверхні при виконанні робіт, при яких насадка може зачепити приховану проводку або власний шнур (контакт з проводом під напругою призведе також до того, що відкриті металеві частини інструменту будуть перебувати під напругою і можуть вразити оператора струмом)
- Використовуйте відповідні датчики для пошуку прихованих інженерних мереж або зателефонуйте в місцеву комунальну службу (контакт з електричними лініями може призвести до пожежі або ураження електричним струмом; пошкодження газової лінії може привести до вибуху; проникнення в водопровід викличе псування майна або ураження електричним струмом)
- Не користуйтеся матеріалами, що містять азбест (азбест вважається канцерогеном)
- Пил від такого матеріалу, як фарба, що містить свинець, деякі породи дерев, мінерали і метали можуть бути шкідливими (контакт або вдихання пилу може викликати алергічні реакції і / або захворювання органів дихання оператора або сторонніх осіб); використовуйте пилозахисну маску і працюйте з пиლოსосом
- Певні види пилу вважаються канцерогенними (такі як дуб і бук), особливо в поєднанні з добавками для кондиціонування деревини; використовуйте пилозахисну маску і працюйте з пиლოსосом
- Звертайте увагу на державні норми, що стосуються пилу від матеріалів, з якими ви працюєте
- Перед здійсненням будь-яких регулювань або заміни насадок, а також при перенесенні або зберіганні інструменту переконайтеся, що вимикач знаходиться в положенні посередині (блокування).

## ЗАРЯДКА / АКУМУЛЯТОРНІ БАТАРЕЇ

- Заряджайте акумулятор тільки зарядним пристроєм, що входять в комплект
- Не чіпайте контакти зарядного пристрою.
- Не піддавайте інструмент / зарядний пристрій / акумулятор дії дощу або води.
- Не заряджайте акумулятор у вологому середовищі
- Зберігайте інструмент / зарядний пристрій / акумулятор в місцях, в яких температура не перевищує 50 ° C і не падає нижче 0 ° C
- Не використовуйте пошкоджені зарядні пристрої.
- Не використовуйте зарядний пристрій з пошкодженим шнуром або вилкою; шнур або вилку необхідно негайно замінити в одному з офіційному сервісному центрі.
- Не використовуйте пошкоджений акумулятор; його слід негайно замінити
- Не розбирайте зарядний пристрій або акумулятор
- Не намагайтеся зарядити батареї, що не можливо зарядити, зарядним пристроєм
- При тривалому простой інструменту краще витягнути вилку зарядного пристрою з джерела живлення

## СИМВОЛИ



**ПОПЕРЕДЖЕННЯ**



**ВИКОРИСТОВУЙТЕ ПИЛОЗАХИСНУ  
МАСКУ**



**ОЗНАЙОМТЕСЯ З КЕРІВНИЦТВОМ.**



**НЕ ВИКИДАЙТЕ СТАРІ НАСАДКИ З  
ПОБУТОВИМИ ВІДХОДАМИ**



**ВИКОРИСТОВУЙТЕ ЗАСОБИ ДЛЯ  
ЗАХИСТУ ОЧЕЙ**

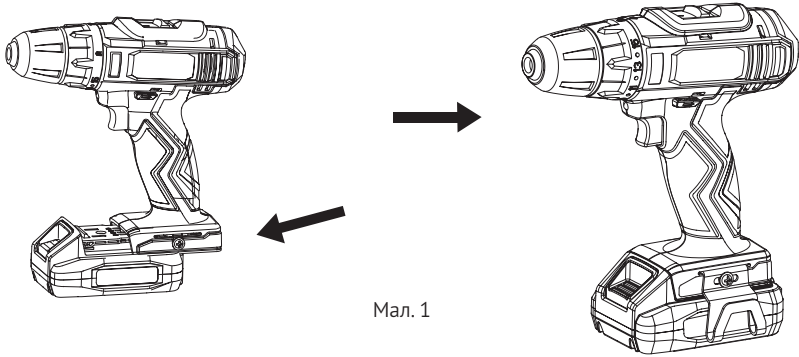


# ІНСТРУКЦІЇ З ЕКСПЛУАТАЦІЇ

Завжди вимикайте дріль/шурупверт перед встановленням або зняттям акумулятора.

## Як встановити акумулятор

Тримачи дріль/шурупверт вертикально і взявши батарею в іншу руку, поставте два пальці на кнопку вилучення акумулятора і вставте акумулятор до клацання. Уникайте надмірного застосування сили при установці акумулятора. Якщо акумулятор більше не рухається з легкістю, він вставлений неправильно. Також можливо, що акумулятор, клеми акумулятора або дріль пошкоджені (Мал. 1).



Мал. 1

## Зняття акумулятора

Натисніть на кнопку вилучення акумулятора і акуратно витягніть акумулятор з шурупверта.

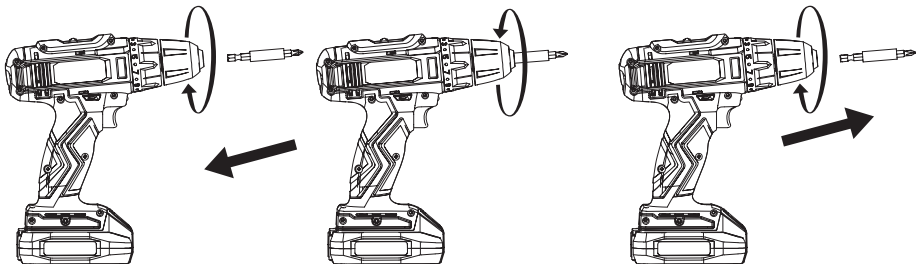
*Перевірте надійність увімкнення зарядного пристрою в розетку і переконайтеся, що зарядний пристрій увімкнено.*

*Переконуйтеся, що акумулятор щільно вставлений в зарядний пристрій.*



## Установка бурів або насадок для шурупверта (Мал. 2)

- Витягніть акумулятор з шурупверта.
- Відкрийте або закрийте безключовий патрон в точці, де отвір трохи більше, ніж бур або насадка для шурупверта.
- Вставте бур або насадку для шурупверта в безключовий патрон, переконавшись, що кінчик бура або насадки для шурупверта не торкається гвинта всередині безключового патрона.
- Закріпіть бур або насадку в безключового патроні, як описано вище.



Мал. 2

## Витягування бура / насадок для шурупверта

- Витягніть акумулятор з шурупверта.
- Вигвинтіть безключовий патрон, як описано вище
- Витягніть бур або насадку з безключового патрона.



*Не тримайте свердла без рукавичок, так як свердла та інші насадки гострі або можуть нагріватися під час роботи. Це може призвести до травми. Загальні поради з свердління всіх матеріалів. Завжди використовуйте гострі свердла. Відзначте місце, де ви хочете просвердлити отвір. Починайте свердління на малій швидкості (див. Розділ "Регулювання швидкості")*

- Знизьте тиск на дріль, коли свердло наблизиться до поверхні матеріалу зі зворотного боку.

## Свердління металу

Тримайте тонкий матеріал шматком деревини. Використовуйте керн для позначки положення отвору. Якщо необхідно просвердлити великий отвір, використовуйте спочатку свердло невеликого розміру для просвердлювання направляючого отвору, а потім використовуйте свердло необхідного розміру. Використовуйте тільки свердла MSS (швидкоріжуча сталь) або свердла, рекомендовані для металу. При свердлінні заліза або сталі використовуйте охолоджуюче мастило, таке як рідке масло. При свердлінні алюмінію використовуйте терпентин або парафін. При свердлінні латуні, міді та чавуну не використовуйте мастило, але регулярно витягуйте свердло для його охолодження.

## Свердління деревини

Відзначте місце, де ви хочете просвердлити отвір, керном або цвяхом. Щоб уникнути розколів при виході свердла притисніть шматок деревини до задньої частини вашої заготовки або продовжите свердлити з задньої частини заготовки.

## Регулювання крутного моменту (сила затягування бура)

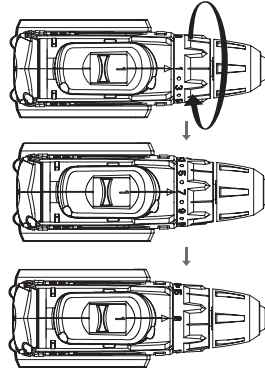
При використанні бура для забивання необхідно підвищити або знизити потужність і крутний момент для запобігання ймовірності пошкодження головок гвинтів, різьблення, заготовок і т.д. В цілому потужність і крутний момент повинні відповідати складності гвинта. При занадто високому обертальному моменту гвинти можуть пошкодитися або зламатися.

## Регулювання крутного моменту

- Встановіть стрілку на передній частині корпусу шурупверта.
- Встановіть значення крутного моменту і 1 значення свердла на установчому кільці крутного моменту.
- Повертайте установче кільце до потрібного значення, вирівнявши необхідну цифру на установчому кільці зі стрілкою на корпусі шурупверта.
- Для підвищення або зниження крутного моменту обертайте установче кільце. Для зниження виберіть значення крутного моменту нижче. Для підвищення виберіть значення крутного моменту вище.
- Переконайтеся, що обрано правильний крутний момент, просвердливши отвір на непотрібному матеріалі. Значення крутного моменту, необхідне для укрочування гвинта, буде відрізнитися в залежності від матеріалу. Почніть зі значення крутного моменту, який, на вашу думку, є необхідним, і просто обертайте установче кільце до більшої цифри, якщо головка не сіла в заготовку урівень. Витягніть гвинт після регулювання і вверніть гвинт в заготовку до тих пір, поки головка гвинта встановиться в заготовку урівень.

### Безключовий патрон (Мал. 3)

Безключовий патрон входить до складу інструменту для забезпечення легкої установки і зняття свердел / насадок. Патрон складається з двох частин. Задня частина - муфта, передня - корпус. Для відкриття і закриття безключового патрона стисніть і утримуйте муфту патрона однією рукою і обертайте корпус патрона іншою рукою.



Мал. 3

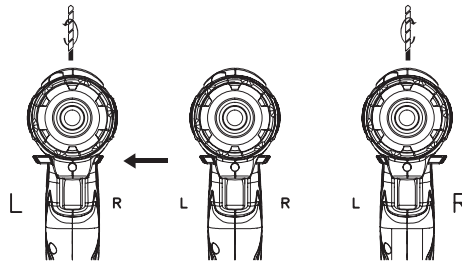
Стрілки на патроні показують, в якому напрямку обертати корпус патрона, щоб стиснути (затягнути) або ПОСЛАБИТИ (розблокувати) свердло.

**Не тримайте корпус патрона однією рукою, використовуючи інструмент для затягування або ослаблення кулачків патрона. Корпус патрона може вислизнути, і ваша рука може торкнутися насадки, що обертається.. Це може привести до отримання тілесного ушкодження.**



### Зміна напрямку обертання (Мал. 4)

- Напрямок обертання можна змінити за допомогою перемикача "вперед / розблокувати", розташованого над перемикачем змінної швидкості.
- Виберіть пункт переднього ходу під час свердління штовхніть перемикач "вперед / розблокувати" вліво. Для вибору реверсивного положення під час свердління штовхніть перемикач "вперед / розблокувати" вправо.
- Перемикач змінної швидкості можна заблокувати, штовхнувши перемикач "вперед / розблокувати" між положенням переднього ходу і реверсивним положенням.

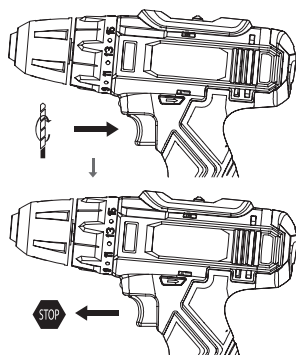


Мал. 4

- Не змінюйте напрямок обертання під час руху безключового патрона.

## СВЕРДЛІННЯ. Перемикач змінної швидкості (Мал.5)

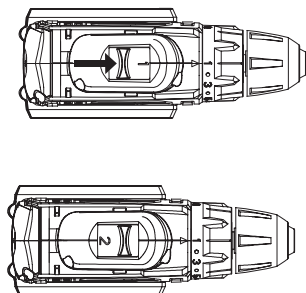
- Увімкніть інструмент, натиснувши на перемикач змінної швидкості
- Для вимкнення інструменту відпустіть перемикач змінної швидкості



Мал. 5

## Регулювання швидкості (Мал.6)

Інструмент має двошвидкісний редуктор, перемикач швидкості (3) розташований у верхній частині інструменту. Діапазон першої передачі - 0-350 об./хв, другої передачі - 0-1100 об./хв. Швидкість можна змінювати від 0 до максимуму, зазначеного на перемикачі. Таким чином, можна вибрати найбільш підходящу швидкість для виконуваної роботи.



Мал. 6

## Світлодіодні індикатори

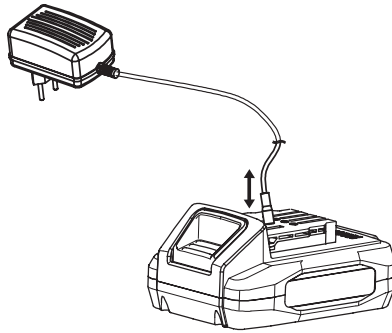
- Інструмент оснащений 1 світлодіодним індикатором. Індикатор розташований над перемикачем змінної швидкості.
- Індикатор загоряється автоматично після натискання на перемикач змінної швидкості.
- Індикатор висвітлює темні області в важкодоступних місцях, допомагаючи свердлити і вкручувати гвинти. Це сприяє досягненню найбільш точних результатів роботи.

## СВІТЛОДІОДНИЙ ІНДИКАТОР ДОПУСТИМОЇ ПОТУЖНОСТІ

3 світлодіодних індикатора показують ємність акумулятора.

## ЗАМІНА АКУМУЛЯТОРА (Мал.7)

- Інструмент постачається в стані швидкої зарядки. Перед введенням в роботу його необхідно зарядити.
- Вставте роз'єм зарядного пристрою в акумулятор, увімкніть зарядний пристрій в розетку. При правильному контакті загориться червоний індикатор на акумуляторі, що означає, що почався процес зарядки акумулятора. Після повної зарядки червоний індикатор згасне, загориться зелений.
- Акумулятор заряджається протягом однієї години. Зарядка починається автоматично. Через годину витягніть акумулятор з зарядного пристрою.
- Якщо акумулятор гарячий, він не зможе зарядитися відразу. Це особливість літій-іонних акумуляторів - зарядка гарячих акумуляторів скорочує термін їх служби. В цьому випадку при установці акумулятора в зарядний пристрій почне світитися зеленим кольором. Акумулятор необхідно охолодити, що може зайняти кілька хвилин, після охолодження акумулятор починає зарядку автоматично.



Мал. 7

### Перша зарядка

- Заряджайте акумулятор протягом години, потім користуйтеся інструментом до розрядки і повільної роботи.
- Заряджайте знову і повторіть цикл приблизно 4-5 разів. Це гарантує, що акумулятор працює на повну потужність.
- Після повної зарядки зарядний пристрій не вимикається.

### Важливі зауваження щодо зарядки

При зарядці зарядний пристрій і акумулятор можуть нагріватися. Це нормально і не є проблемою.

Використовуйте зарядний пристрій при нормальних кімнатних температурах. Для запобігання перегріву не накривайте зарядний пристрій і не заряджайте акумулятор на сонці або поряд з джерелами тепла. Якщо акумулятор більше не заряджається належним чином:

1. Перевірте струм в розетці, включивши в неї лампу або інший пристрій.
2. При збереженні проблем з зарядкою дайте електрику чи спеціалісту з ремонту електроінструменту перевірити інструмент.

## Акумулятор

- Термін служби між циклами зарядки буде залежати від виду виконуваних робіт. Акумулятор в даному інструменті був спроектований для забезпечення довгострокової безвідмовної роботи. Однак, як і всі акумулятори, він поступово зношується.
- Для продовження терміну служби акумулятора ми рекомендуємо наступне: Зберігайте та заряджайте акумулятор в прохолодному місці. Температури вище або нижче нормальної кімнатної температури скорочують термін служби акумулятора. Ніколи не зберігайте акумулятори в розрядженому стані. Перезаряджайте їх відразу після розрядки. Всі акумулятори поступово розряджаються. Чим вище температура, тим швидше вони розряджаються. При тривалому простої інструменту перезаряджайте акумулятори щомісяця або кожні два місяці. Це дозволить продовжити термін їх служби.

## ОЧИЩЕННЯ І ТЕХНІЧНЕ ОБСЛУГОВУВАННЯ



**У проміжках між експлуатацією інструмент необхідно зберігати в сухому, утепленому місці, далеко від дітей. Слідкуйте за чистотою вентиляційних отворів інструменту і запобігайте потрапляння сторонніх предметів. Якщо корпус інструменту вимагає очищення, не використовуйте розчинники, а лише вологу м'яку тканину. Періодично продувайте вентиляційні отвори стисненим повітрям.**

## ДОВКІЛЛЯ



**Не утилізуйте електроінструменти, насадки і упаковку разом з побутовими відходами**

Для дотримання Європейської Директиви ЄС 2002/96 / ЕС про утилізацію електротехнічного і електронного устаткування і її впровадження відповідно до законодавства, електроінструменти, термін служби яких добіг кінця, повинні збиратися окремо і направлятися на екологічно чисті утилізаційні установки.

## УСУНЕННЯ НЕСПРАВНОСТЕЙ

Ознака несправності	Можлива причина	Усування несправності
Відмова	Недостатня ємність заряду акумулятора	Встановити повністю заряджений акумулятор
	Пошкодження акумулятора	Заміна акумулятора
	Зношення акумулятора	Заміна електродвигуна із залучення кваліфікованого спеціаліста.
	Пошкодження панелі керування	Заміна панелі керування із залучення кваліфікованого спеціаліста.
Недостатній час роботи	Недостатня ємність заряду	Встановити повністю заряджений акумулятор
	Пошкодження зубчастого колеса	Заміна зубчастого колеса із залучення кваліфікованого спеціаліста.
	Знос мотора	Заміна електродвигуна із залучення кваліфікованого спеціаліста
Частий шум при роботі	Знос зубчастого колеса	Заміна зубчастого колеса із залучення кваліфікованого спеціаліста.
	Тріщина в редукторі	Заміна редуктора із залучення кваліфікованого спеціаліста.
Ослаблення затискного патрона	Сильне ослаблення затискного патрона	Заміна свердильного патрона із залучення кваліфікованого спеціаліста.
Неповна зарядка	Від'єднання вилки від розетки	Увімкніть вилку в розетку
	Коротке замикання	Ремонт джерела живлення
	Займання запобіжника або пошкодження зарядного пристрою	Ремонт або заміна зарядного пристрою
	Пошкодження акумулятора	Заміна акумулятора

## SATURS

1.	Izgatavošanas datums .....	32
2.	Priekšvārds .....	32
3.	Produkta kopējais izskats .....	34
4.	Tehniskie dati .....	35
5.	Brīdinājums .....	35
6.	Informācija par drošību .....	34
7.	Akumulatoru urbjmašīnas-skrūvgrieža ekspluatācija .....	36
8.	Simboli .....	38
9.	Ekspluatācijas instrukcijas .....	39
10.	Tīrīšana un apkope .....	44
11.	Bojājumu novēršana .....	45

## IZGATAVOŠANAS DATUMS

ProduktaHYUNDAI sērijas numurs uz plāksnītes, kas piestiprināta produktam, satur informāciju par tā izgatavošanas datumu:

1. Izgatavošanas gads

2. Modeļa nosaukuma pirmais burts

3. Tehniskā informācija

4. Izgatavošanas mēnesis

5. Sērijas numurs

**15ST0600001**

1 2 3 4 5

Piemēra atšifrējums: izgatavots 2015. gada jūnijā.

### EC DECLARATION OF CONFORMITY

The undersigned, as authorised by: N-PRO LLCDeclares that the following equipment manufactured under Hyundai licence conforms to the following directives: Machinery Directive 2006/42/EC

Equipment Category: Electro Tools

Product Name/Model: A 2020Li

Type: Drill, hand-held and battery powered

Product is manufactured and tested in accordance to the following standards: EN 60745-1:2009+A11:2010; EN 60745-2-1:2010; EN 60745-2-2:2010; EK9-BE-77 (V3):2015; EK9-BE-87:2014; EK9-BE-88:2014; EK9-BE-89:2014; EK9-BE-91:2015

Place of Declaration: N-PRO, Rīga, Latvia Signed by: Matīss Upens

Date: 31th August 2017 Position in Company: Managing Director

Name and address of Authorised representative: N-PRO SIA, Mārupes 6 - 2A, Rīga, Latvia, LV-1002

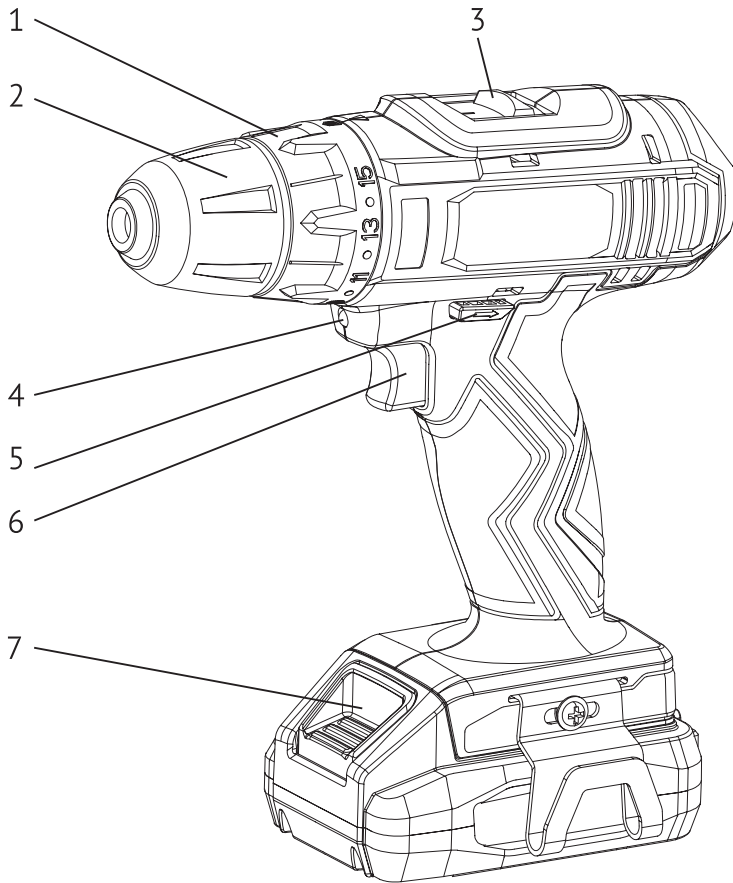


## PRIEKŠVārds

Pateicamies Jums par elektroinstrumenta **HYUNDAI** iegādi. Šī rokasgrāmata satur drošības tehnikas, elektroinstrumenta **HYUNDAI** apkopes un lietošanas procedūru aprakstu. Visi dati šajā dokumentā satur vissvairgāko uz iespēšanas brīdi pieejamo informāciju. Lūdzam ņemt vērā, ka atsevišķi ražotāja veiktie grozījumi var nebūt atspoguļoti šajā rokasgrāmatā. Kā arī attēli un zīmējumi var atšķirties no reālā ražojuma. Ja ekspluatācijas gaitā rodas problēmas, izmantojietnoderīgo informāciju, kas atrodas rokasgrāmatas beigās. Šī lietošanas instrukcija ir minētā produkta daļa. Tā satur svarīgu informāciju par drošības tehniku, ekspluatāciju un utilizāciju. Pirms minētā produkta izmantošanas lūgums iepazīties ar visu lietošanas instrukciju un drošības tehniku. Lietot produktu tikai atbilstoši aprakstam un mērķiem, kādiem tas paredzēts. Nododot šo produktu citām personām, lūgums nodot arī visu tā dokumentāciju. Pirms darba ar elektroinstrumentu uzsākšanas nepieciešams uzmanīgi izlasīt lietotāja rokasgrāmatu. Tas palīdzēs izvairīties no iespējamajām traumām un iekārtas bojājumiem.



## PRODUKTA KOPĒJAIS IZSKATS



- 1 Griezmes momenta regulēšanas gredzens
- 2 Bezatslēgas urbpatrona
- 3 Griešanās ātruma pārslēdzējs
- 4 Apgaismojums
- 5 Griešanās virziena pārslēdzējs
- 6 Slēdzis
- 7 Akumulatora baterija

## TEHNISKIE DATI

Akumulatoruurbjmašīna-skrūvgriezis		A 2020Li
Akumulatora tips		Li-Ion
Akumulatora ietilpība	Ah	1,5
Spriegums	V	20
Maksimālais griezes moments	Nm	35
Griezes momenta pozīciju skaits		15+1
Ātrumu skaits		2
Brīvgaitas ātrums	apgr./min.	0-350/0-1250
Uzlādes laiks, stundas		1
Urbjpatrona	mm	10 (1-uzm.)
Akumulatoru skaits	gab	2
Maksimālais urbumu diametrs kokā	mm	30
Maksimālais urbumu diametrs tēraudā	mm	10
Trokšņa līmenis saskaņā ar EN ISO 3744 LwA	dB	84,2
Svars	kg	1,35

## BRĪDINĀJUMS

Izņemiet kontaktdakšu no rozetes pirms jebkādu regulēšanas vai apkopes darbību veikšanas. Iepazīstieties ar visiem drošības tehnikas noteikumu ievērošanas ieteikumiem un instrukcijām. Drošības tehnikas noteikumu un instrukciju neievērošana var izraisīt strāvas triecienu, ugunsgrēku un/vai nopietnu traumu. Pārļiecinieties, ka spriegums atbilst uz izstrādājuma norādītajam. Iepakojuma materiāli nav rotaļlieta! Neļaujiet bērniem rotaļāties ar plastikāta maisiņiem! Nosmakšanas draudi! Izejas trokšņa līmenis var pārsniegt 85dB(A). Tādā gadījumā lietojiet aizsargaustiņas.

## INFORMĀCIJA PAR DROŠĪBU



*Uzmanīgi izlasiet visas drošības tehnikas norādes. Neievērojot šīs drošības tehnikas norādes un instrukcijas, var saņemt elektriskās strāvas triecienu, gūt smagas traumas un izraisīt ugunsgrēku. Saglabājiet šo instrukciju visu instrumenta ekspluatācijas laiku. Šī instrukcija attiecas uz visu veidu HYUNDAI elektroinstrumentiem – gan no elektrotīkla, gan ar akumulatora bateriju darbināmajiem.*

### Darba vietas drošība

- Uzturiet darba vietu tīru un labi apgaismotu.
- Nestrādājiet ar elektroinstrumentu sprādzienbīstamā telpā, kurā atrodas viegli zliesmojoši šķidrumi, uzliesmojošas gāzes vai putekļi. Elektroinstrumenti dzirksteļo, un tas var izraisīt putekļu vai tvaiku uzliesmošanu.
- Strādājot ar elektroinstrumentu, nelaidiet darba vietas tuvumā bērnus un nepiederošas personas.
- Nenovērsiet uzmanību elektroinstrumenta lietošanas laikā. Jūs varat zaudēt kontroli pār elektroinstrumentu.

## Elektrodrošība

- Elektroinstrumenta strāvas padeves vada kontaktdakšai jāatbilst tīkla rozetei. Nekādā gadījumā neveiciet izmaiņas kontaktdakšas konstrukcijā. Šīs prasības ievērošana samazina elektriskās strāvas trieciena gūšanas risku.
- Izvairieties no saskares ar zemētām virsmām, piemēram: caurulēm, apkures elementiem, virtuves plītiem un ledusskapjiem. Zemējuma veikšana, izmantojot šīs virsmas, paaugstina elektriskās strāvas trieciena gūšanas risku.
- Sargājiet elektroinstrumentu no lietus un mitruma. Ūdens iekļūšana elektroinstrumentā paaugstina elektriskās strāvas trieciena gūšanas risku.
- Nav pieļaujama strāvas padeves vada izmantošana tam neparedzētiem mērķiem, piemēram, elektroinstrumenta pārnēsāšanai vai pakarināšanai vai kontaktdakšas izvilkšanai no rozetes. Sargājiet strāvas padeves vadu no augstu temperatūru iedarbības, eļļām, asām malām vai elektroinstrumenta kustīgajām detaļām. Bojāts vai sapinies strāvas padeves vads paaugstina elektriskās strāvas trieciena gūšanas risku.
- Strādājot ar elektroinstrumentu ārpus telpām, izmantojiet speciālus pagarinātājus.
- Ja elektroinstrumenti jāizmanto mitrā telpā, ieslēdziet to, izmantojot noplūdstrāvas aizsargierīci. Tās izmantošana samazinās elektriskās strāvas trieciena gūšanas risku.

## Cilvēku drošība

- Elektroinstrumenta lietošanas laikā esiet uzmanīgs, sekojiet līdzi tam, ko dariet. Nestrādājiet ar elektroinstrumentu, ja esat noguris vai atrodaties narkotisko vielu, alkohola vai medikamentu ietekmē. Neuzmanība darbā ar elektroinstrumentu var izraisīt smagas traumas.
- Lietojiet individuālos aizsardzības līdzekļus un lietojiet aizsargbrilles. Individuālo aizsardzības līdzekļu, piemēram: aizsargmaskas, apavu ar neslīdošu zoli, aizsargķiveres vai dzirdes orgānu aizsarglīdzekļu, izmantošana atkarībā no elektroinstrumenta pielietošanas veida samazina traumu gūšanas risku.
- Pirms elektroinstrumenta pieslēgšanas elektrotīklam un/vai akumulatoram pārlicinieties, ka elektroinstrumenti ir izslēgti. Elektroinstrumenta pārnēsāšanas laikā neturiet pirkstu uz slēdža.
- Darba laikā vienmēr ieņemiet stabili pozu un saglabājiet līdzsvaru.
- Darba laikā pielietojiet piemērotu darba apģērbu. Nevalkājiet platu apģērbu un rotaslietas. Matus, apģērbu un cimdus turiet drošā attālumā no elektroinstrumenta kustīgajām detaļām. Platu apģērbu, rotaslietas vai garus matus var ieraut elektroinstrumenta kustīgajās detaļās.
- Ja iespējams uzstādiet putekļu nosūkšanas vai savākšanas ierīces, pārbaudiet, vai tās tiek pareizi pievienotas un izmantotas.

## Elektroinstrumenta izmantošana un apkope

- Nepārslodojiet elektroinstrumentu. Pārmērīga slodze samazina elektroinstrumenta ekspluatācijā as laiku vai arī izraisa tā sabojāšanos.
- Nestrādājiet ar elektroinstrumentu, ja tam ir bojāts slēdzis. Elektroinstrumenti, kuru nav iespējams ieslēgt vai izslēgt, ir bīstami, un tas jāsamontē pilnvarotā servisa centrā.
- Ja ar elektroinstrumentu nestrādājat, izņemiet no elektrotīkla rozetes kontaktdakšu un/vai izņemiet akumulatoru. Šādi rīkojoties, tiek novērsta nejauša elektroinstrumenta ieslēgšana.
- Glabājiet elektroinstrumentu bērniem nepieejamā vietā. Neļaujiet ar elektroinstrumentu strādāt personām, kuras nav iepazinušas ar tā darbību un nav lasījušas šo Lietošanas instrukciju u.
- Elektroinstrumenta apkopi veiciet piesardzīgi un rūpīgi. Pirms darba sākšanas vienmēr pārbaudiet, vai elektroinstrumenti ir darba kārtībā. Bojāts elektroinstrumenti jāremontē pilnvarotā servisa centrā.
- Elektroinstrumentu un aprīkojumu uzturiet tīru. Tad tas retāk iesprūst un ar to ir vieglāk strādāt.
- Elektroinstrumentu, piederumus un aprīkojumu izmantojiet tam paredzētajam mērķim un atbilstoši šajā dokumentā sniegtajām norādēm. Elektroinstrumenta izmantošana tam neparedzētiem darbiem var izraisīt nelaimes gadījumus un smagas traumas.

## Serviss

Jūsu elektroinstrumenta remonts jāveic tikai pilnvarotā servisa centrā. Tas garantē elektroinstrumenta drošību un saglabā tiesības uz garantijas apkalpošanu.

### Drošības norādes darbā ar elektroinstrumentu

- Lai atrastu noslēptās elektrības, gāzes un ūdens apgādes sistēmas, izmantojiet atbilstošus metāla meklētājus.
- Ja darba instruments nobloķējas (ieķīlējas), nekavējoties to izslēdziet. Esiet gatavs atsītiemam.

### Darba instruments ieķeras

- tā pārslodzes gadījumā,
- ja tiek izkustināta apstrādājamā detaļa.
- Turiet elektroinstrumentu tikai pie izolētajām rokturu virsmām.
- Strādājot vienmēr droši turiet elektroinstrumentu ar abām rokām, ieņemot pietiekami stabilu pozu.
- Iestipriniet sagatavi skrūvspīlēs vai saspiežamajā palīgierīcē.
- Neapstrādājiet azbestu saturošus materiālus. Azbests tiek uzskatīts par kancerogēnu un veselībai ļoti kaitīgu materiālu.
- Izmantojiet putekļu aizsardzības respiratoru un putekļu/skaidu nosūcēju, ja ir iespējams to pieslēgt.
- Uzturiet darba vietu tīru.
- Neizlaidiet elektroinstrumentu no rokām, pirms tā rotējošā daļa pilnībā apstājusies. Nestrādājiet ar elektroinstrumentu, ja bojāts tā strāvas padeves vads.

## BEZVADU URBJA/SKRŪVGRIEŽA EKSPLUATĀCIJAS INSTRUKCIJAS

- Izvairieties no bojājumiem ar skrūvēm, naglām un citiem jūsu sagataves elementiem; novāciet tos pirms darba uzsākšanas.
- Vienmēr pārbaudiet, vai barošanas spriegums atbilst uz lādēšanas ierīces rūpnīcas plāksnītes norādītajam spriegumam.
- Elektriska vai mehāniska bojājuma gadījumā nekavējoties izslēdziet instrumentu vai atslēdziet lādēšanas ierīci no barošanas avota.
- Kingtec var garantēt instrumenta bezatzei darbību vienīgi ar nosacījumu, ka tiek izmantoti pareizi uzliktņi, kurus var iegādāties no dīlera.
- Izmantojiet tikai tādus uzliktņus, kuru pieļaujamais ātrums atbilst lielākajam instrumenta ātrumam bez slodzes.
- Instruments/lādēšanas ierīce nav paredzēts izmantošanai personām (tostarp bērniem) ar pavājinātām fiziskām, sensorajām vai prāta spējām, vai personām, kurām nav pieredzes un zināšanu, izņemot gadījumus, kad tās iziet instrumenta/lādēšanas ierīces lietošanas instrukcāžu, ko vada par drošību atbildīga persona.
- Nodrošiniet instrumenta/lādēšanas ierīces nepieejamību bērniem.
- Nodrošiniet sagatavi (sagatave, kas iespīlēta spīlēs vai skrūvspīlēs, atrodas drošākā stāvoklī, kā tā, kas saspiesta rokās).
- Turiet instrumentu tikai aiz izolētajām satveršanas virsmām, izpildot darbus, kurus veicot, uzliktnis var skart slēptu instalāciju vai paša instrumenta strāvas vadu (kontakts ar vadu, kas atrodas zem sprieguma, izraisīs apstākli, ka instrumenta atklātās metāla daļas būs zem sprieguma un var radīt strāvas triecienu operatoram).
- Izmantojiet piemērotus adapterus slēptu inženiertīklu meklējumiem vai piezvaniet uz vietējo komunālo dienestu (kontakts ar elektrolīnijām var izraisīt ugunsgrēku vai elektriskās strāvas triecienu; gāzes līnijas bojājums var izraisīt sprādzienu; ūdensvada bojājums var izraisīt mantas sabojāšanu vai elektriskās strāvas triecienu).
- Nestrādājiet ar azbestu saturošiem materiāliem (azbests tiek uzskatīts par kancerogēnu).

- Tādu materiālu kā svīnu saturošas krāsas, dažu koka veidu, minerālu un metālu putekļi var būt kaitīgi (kontakts ar tiem vai to ieelpošana var izraisīt alerģiskas reakcijas un/vai elpceļu slimības operatoram vai viņa tuvumā esošām personām); lietojiet putekļu masku un darbā izmantojiet putekļusūcēju.
- Atsevišķi putekļu veidi (piemēram, ozola un dižskābarža) tiek uzskatīti par kancerogēniem, īpaši savienojumā ar koksnes kondicionēšanai paredzētām piedevām; lietojiet putekļu masku un darbā izmantojiet putekļusūcēju.
- Ievērojiet valsts noteiktās normas attiecībā uz materiālu, ar kuriem strādājat, putekļiem.
- Pirms jebkādu regulēšanas darbību vai uzliktnu nomaiņas veikšanas, kā arī pārnēsājot un uzglabājot instrumentu, pārliecinieties, ka slēdzis atrodas vidus pozīcijā (bloķēšana).

## LĀDĒŠANAS IERĪCE/AKUMULATORA BATERIJAS

- Lādējiet akumulatoru tikai ar komplektā ietilpstošo lādēšanas ierīci.
- Neaizskariet lādēšanas ierīces kontaktus.
- Nepakļaujiet instrumentu/lādēšanas ierīci/akumulatoru lietus iedarbībai.
- Nelādējiet akumulatoru mitrā vidē.
- Uzglabājiet instrumentu/ lādēšanas ierīci/akumulatoru vietā, kur temperatūra nepārsniedz 50°C un nenokrītas zemāk par 0°C.
- Nelietojiet bojātu lādēšanas ierīci.
- Neizmantojiet lādēšanas ierīci, kurai ir bojāts strāvas vads vai kontaktdakša; strāvas vads vai kontaktdakša nekavējoties jānomaina kādā no oficiālajiem servisa centriem.
- Nelietojiet bojātu akumulatoru; tas nekavējoties jānomaina.
- Neizjauciet lādēšanas ierīci vai akumulatoru.
- Nemēģiniet ar lādēšanas ierīci uzlādēt neuzlādējamās baterijas.
- Ilgas instrumenta dīkstāves periodā labāk izņemt lādēšanas ierīces kontaktdakšu no barošanas avota.

## SIMBOLI



**BRĪDINĀJUMS**



**LIETOJIET PUTEKĻU MASKU**



**IEPAZĪSTIETIES AR INSTRUKCIJU**



**NEIZMETIET VECOS UZLIKTNUS  
SADZĪVES ATKRITUMOS**



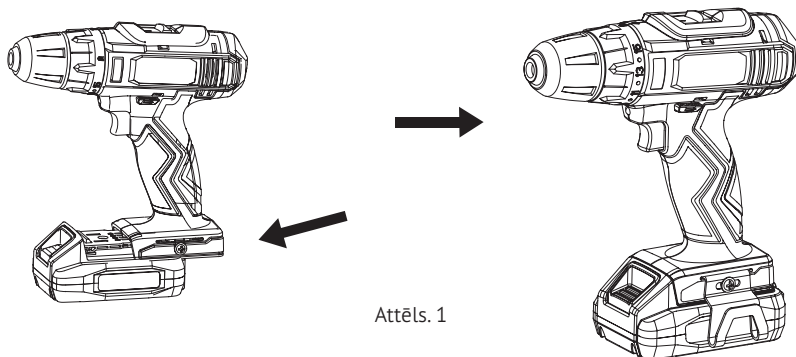
**LIETOJIET ACU AIZSARGLĪDZEKĻUS**

## AKUMULATORA NOŅĒMŠANA

Vienmēr izslēdziet urbi pirms akumulatora uzlikšanas vai noņemšanas.

### Akumulatora uzlikšana

Turot urbi vertikāli, paņēmuši bateriju otrā rokā, novietojiet divus pirkstus uz akumulatora izņemšanas pogas un bīdiēt akumulatoru iekšā, līdz atskan klikšķis. Izvairieties no pārmērīgas spēka pielietošanas akumulatora ievietošanas laikā. Ja akumulators neiebīdās viegli, tas ievietots nepareizi. Pastāv arī iespēja, ka akumulators, akumulatora spailes vai urbis ir bojāti. (Attēls.1)



Attēls. 1

## AKUMULATORA NOŅĒMŠANA

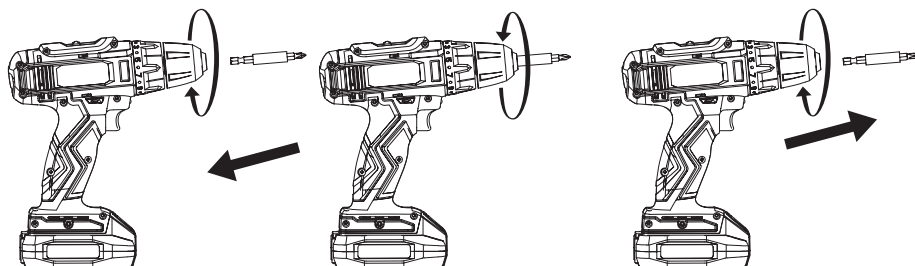
Uzspiediet uz akumulatora izņemšanas pogas un prātīgi izņemiet akumulatoru no urbja.

*Pārbaudiet, kā lādēšanas ierīces kontaktdakša ievietota rozetē, un pārlicinieties, ka lādēšanas ierīce ir ieslēgta. Pārlicinieties, ka akumulators blīvi ievietots lādēšanas ierīcē.*



### Urbju vai skrūvgrieža uzliktņu uzlikšana (Attēls.2)

- Izņemiet no urbja akumulatoru.
- Atveriet vai aizveriet automātisko patronu punktā, kur atvērums ir nedaudz lielāks nekā urbis vai skrūvgrieža uzliktnis.
- Ievietojiet urbi vai skrūvgrieža uzliktni automātiskajā patronā, pārlicinoties, ka urbja vai skrūvgrieža uzliktņa galiņš neskaras pie skrūves automātiskās patronas iekšienē.
- Nostipriniet urbi vai skrūvgrieža uzliktni automātiskajā patronā, kā aprakstīts iepriekš.



Attēls. 2

## Urbju vai skrūvgrieža uzliktņu izņemšana

- Izņemiet akumulatoru no urbja.
- Atskrūvējiet automātisko patronu kā aprakstīts iepriekš.
- Izņemiet urbi vai uzliktņi no automātiskās patronas.



*Piezīme: Neturiet urbjus bez cimdziem, jo urbjū un citi uzliktņi ir asi vai var būt uzkaršuši darba laikā. Tas var izraisīt traumu. Vispārīgi padomi visu materiālu urbšanā. Vienmēr lietojiet asus urbjus. Atzīmējiet vietu, kur gribat izurbt atvērumu. Urbšanu sāciet ar mazu ātrumu (sk. sadaļu "Ātruma regulēšana").*

- Vājiniet spiedienu uz urbi, kad urbis tuvojas materiāla virsmai otrajā pusē.

## Metāla urbšana

Turiet plānu materiālu ar koksnes gabalu. Izmantojiet serdeni atvēruma novietojuma atzīmēšanai. Ja jāizurbj liels atvērumš, sākumā izmantojiet neliela izmēra urbi vadošā atvēruma izurbšanai, pēc tam izmantojiet nepieciešamā izmēra urbi. Izmantojiet tikai MSS (ātrgaitas tērauda) vai metāla urbšanai ieteicamos urbjus. Urbjot dzelzi vai tēraudu, izmantojiet dzesējošo smērvielu, tādu kā šķidra eļļa. Alumīnija urbšanai izmantojiet terpentīnu vai parafīnu. Urbjot misiņu, varu un čugunu, neizmantojiet smērvielu, taču regulāri izvelciet urbi, lai to atdzesētu.

## Koksnes urbšana

Atzīmējiet vietu, kur gribat izurbt atvērumu, ar serdeni vai naglu. Lai izvairītos no plīsumiem urbja izejas vietā, piespiediet koka gabalu pie jūsu sagataves aizmugurējās daļas vai turpiniet urbt no sagataves mugurpusē.

## Griezes momenta regulēšana (urbja pievilkšanas spēks)

Izmantojot urbi iedzišanai, jāpalielina vai jāsamazina jauda un griezes moments, lai novērstu skrūvju galvīņu, vītņu, sagatavju u.t.t. sabojāšanas varbūtību. Kopumā jaudai un griezes momentam jāatbilst skrūves sarežģītības pakāpei. Ja griezes moments ir pārmērīgi augsts, skrūves var tikt bojātas vai salauztas.

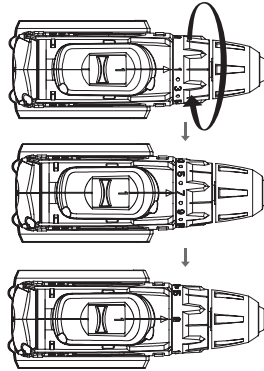
## Griezes momenta regulēšana

- Iestatiet bultiņu uz urbja korpusa priekšējās daļas.
- Iestatiet griezes momenta vērtību un 1 urbja vērtību uz griezes momenta iestatīšanas gredzena.
- Grieziat iestatīšanas gredzenu līdz vajadzīgajai vērtībai, izlīdzinot nepieciešamo ciparu uz iestatīšanas gredzena ar bultiņu uz urbja korpusa.
- Griezes momenta palielināšanai vai samazināšanai grieziat iestatīšanas gredzenu. Lai samazinātu, izvēlieties zemāku griezes momenta vērtību. Lai palielinātu, izvēlieties augstāku griezes momenta vērtību.
- Pārliedcinieties, ka esat izvēlējies pareizu griezes momentu, izurbjot atvērumu nevajadzīgā materiālā. Skrūves iegriešanai nepieciešamā griezes momenta vērtība atšķirsies atkarībā no materiāla. Sāciet ar tādu griezes momenta vērtību, kāda, jūsuprāt, ir nepieciešama, un vienkārši grieziat iestatīšanas gredzenu līdz lielākam ciparam, ja galviņa nav iegrimusi sagatavē vienā līmenī ar tās frontālo virsmu. Izvelciet skrūvi pēc regulēšanas un ieskrūvējiet skrūvi sagatavē, līdz tās galviņa iegrimusi sagatavē vienā līmenī ar tās frontālo virsmu.



### Automātiskā patrona (Attēls.3)

Automātiskā patrona ietilpst instrumenta sastāvā vieglas urbju/uzliktnu uzlikšanas un noņemšanas nodrošināšanai. Patrona sastāv no divām daļām. Aizmugurējā daļa – uzdeva, priekšējā – korpuss. Lai atvērtu un aizvērtu automātisko patronu, saspiediet un turiet patronas uzdevu ar vienu roku un griežiet patronas korpusu ar otru roku.



Attēls. 3

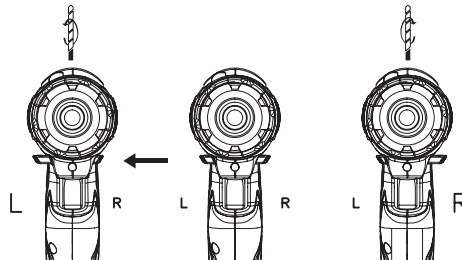
Bultiņas uz patronas rāda, kurā virzienā griezt patronas korpusu, lai SASPIESTU (pievilktu) vai ATLAISTU (atbloķētu) urbi.

**Brīdinājums! Neturiet patronas korpusu ar vienu roku, izmantojot instrumentu patronas izciļņu pievilkšanai vai atslābināšanai. Patronas korpuss var izslīdēt, un jūsu roka var saskarties ar griezošos uzliktni. Tas var radīt traumu.**



### Griešanās virziena izmaiņšana (Attēls.4)

- Griešanās virzienu var izmainīt ar slēdzi "uz priekšu/atbloķēt", kas atrodas virs mainīgā ātruma slēdža.
- Lai izvēlētos virzienu urbšanai uz priekšu, pārvirziet slēdzi "uz priekšu/atbloķēt" pa kreisi. Lai izvēlētos reversu urbšanas virzienu, pabīdīet slēdzi "uz priekšu/atbloķēt" pa labi.
- Mainīgā ātruma slēdzi var atbloķēt, pārvirzot slēdzi "uz priekšu/atbloķēt" starp virzienu uz priekšu un reversa virziena pozīciju.

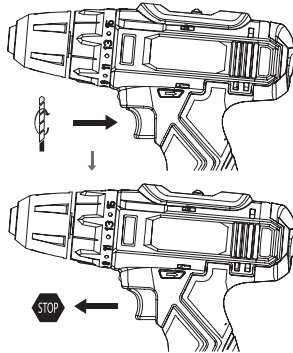


Attēls. 4

- Nemainiet griešanās virzienu automātiskās patronas kustības laikā.

## URBŠANA. Mainīgā ātruma slēdzis (Attēls.5)

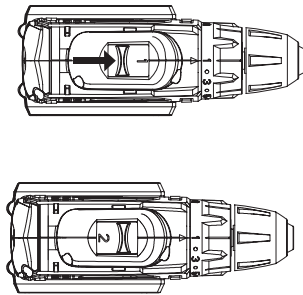
- Ieslēdziet instrumentu, nospiežot mainīgā ātruma slēdzi.
- Lai instrumentu izslēgtu, atlaidiet mainīgā ātruma slēdzi.



Attēls. 5

## Ātruma regulēšana (Attēls.6)

Instrumentam ir divu ātrumu reduktors, ātruma slēdzis (3), kas atrodas instrumenta augšdaļā. Pirmā pārnesuma diapazons – 0-350/min, otrā pārnesuma – 0-1100/min. Ātrumu var izmainīt no 0 līdz maksimumam, kas norādīts uz slēdža. Tādējādi iespējams izvēlēties veicamajam darbam vispiemērotāko ātrumu.



Attēls. 6

## Gaismas diožu indikatori

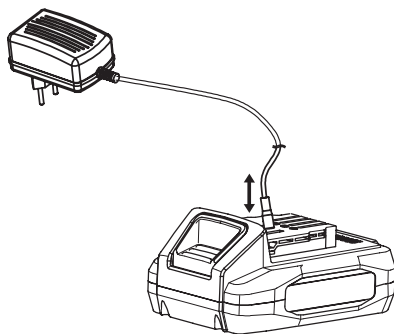
- Instruments aprīkots ar 1 gaismas diožu indikatoru. Indikators atrodas virs mainīgā ātruma slēdža.
- Indikators iedegas automātiski pēc mainīgā ātruma slēdža nospiešanas.
- Indikators apgaismo tumšas zonas grūti pieejamās vietās, palīdzot urbt un ieskrūvēt skrūves. Tas sekmē labāku darba rezultātu sasniegšanu.

## PIEĻAUJAMĀS JAUDAS GAISMAS DIOŽU INDIKATORS

3 gaismas diožu indikatori parāda akumulatora tilpumu.

## AKUMULATORA NOMAIŅA (Attēls.7)

- Instrumentam ir atkārtota lādēšanas funkcija. Pirms uzsāciet darbu ar instrumentu nepieciešams akumulatorus iepriekš pilnībā uzlādēt.
- Pievienojiet akumulatoru lādētājam un pēc tam iespraudiet lādētāja kontaktdakšu rozetē. Ja akumulators būs pareizi pievienots iedegsies sarkanā lampiņa un sāksies akumulatora uzlādes process. Kad sarkanā lampiņa nodziest un iedegas zaļā lampiņa akumulators būs pilnībā uzlādēts.
- Akumulators tiek uzlādēts vienas stundas laikā. Uzlāde sākas automātiski. Pēc stundas izņemiet akumulatoru no lādēšanas ierīces.
- Ja akumulators ir karsts, tas nespēs uzlādēties uzreiz. Tā ir litija jonu akumulatoru īpatnība – karstu akumulatoru uzlāde samazina to kalpošanas ilgumu. Tādā gadījumā, ievietojot akumulatoru lādēšanas ierīcē, iedegsies zaļais indikators. Akumulators jāatdzesē – tas var ilgt vairākas minūtes; pēc akumulatora atdzesēšanas uzlāde sākas automātiski.



Attēls. 7

### Pirmā uzlāde

- Uzlādējiet akumulatoru stundu, pēc tam izmantojiet instrumentu līdz brīdim, kas tas izlādējas un sāk darboties lēni.
- Uzlādējiet akumulatoru atkal un atkārtojiet ciklu aptuveni 4-5 reizes. Tas garantē, ka akumulators strādā uz pilnu jaudu.
- Pēc pilnīgas uzlādes lādēšanas ierīce tiek izslēgta.

### Svarīgas piezīmes par lādēšanu

Lādēšanas laikā lādēšanas ierīce un akumulators var uzkarst. Tas ir normāli un nav problēma.

Lietojiet lādēšanas ierīci normālā istabas temperatūrā. Lai izvairītos no pārkaršanas, neapsedziet lādēšanas ierīci un nelieciet akumulatoru lādēties saulē vai līdzās siltuma avotam. Ja akumulators pienācīgi nelādējas:

1. Pārbaudiet strāvu rozetē, ieslēdzot tajā lampu vai citu ierīci.
2. Ja lādēšanās problēma saglabājas, iedodiet pārbaudīt elektriķim vai elektroinstrumentu remontu speciālistam.

## Akumulators

- Kalpošanas laiks starp uzlādes cikliem būs atkarīgs no veicamo darbu veida. Šim instrumentam akumulators projektēts ilgtermiņa bezatzei darbības nodrošināšanai. Tomēr, tāpat kā visi akumulatori, tas pakāpeniski nolietojas.
- Lai pagarinātu akumulatora kalpošanas ilgumu, mēs ieteicam sekojošo: uzglabājiet un lādējiet akumulatoru vēsā vietā. Temperatūras, kuras ir augstākas vai zemākas par normālu istabas temperatūru, saīsina akumulatora kalpošanas termiņu. Nekad neuzglabājiet akumulatoru izlādētā stāvoklī. Uzlādējiet to uzreiz pēc izlādēšanās. Visi akumulatori pakāpeniski izlādējas. Jo augstāka temperatūra, jo ātrāk tie izlādējas. Ilgstošas instrumenta dīkstāves gadījumā uzlādējiet akumulatoru ik mēnesi vai ik katrus divus mēnešus. Tas ļaus paildzināt tā kalpošanas periodu.

## TĪRĪŠANA UN TEHNISKĀ APKOPE



**Ekspluatācijas starplaikos instruments jāuzglabā sausā, no sala pasargātā vietā, prom no bērniem. Sekojiet instrumenta ventilācijas atveru tīrībai un nepieļaujiet svešķermeņu iekļūšanu tajos. Ja instrumenta korpusu nepieciešams notīrīt, izmantojiet nevis šķīdinātājus, bet tikai mitru, mīkstu drānu. Periodiski izpūstiet ventilācijas atveres ar saspīestu gaisu.**

## APKĀRTĒJĀ VIDE



**Neutilizēt elektroinstrumentus, uzliktņus un iepakojumu kopā ar sadzīves atkritumiem**

Eiropas direktīvas 2002/96/ES par elektroiekārtu un elektronisko iekārtu utilizāciju ievērošanas un tās ieviešanas nolūkā saskaņā ar likumdošanu elektroinstrumenti, kuru kalpošanas laiks beidzies, jāsavāc atsevišķi un jānosūta uz ekoloģiski tīrām utilizācijas iekārtām.

## BOJĀJUMU NOVĒRŠANA

Bojājuma pazīme	Iespējamais iemesls	Bojājuma novēršana
Atteice	Nepietiekams akumulatora uzlādes līmenis	Ievietot pilnībā uzlādētu akumulatoru
	Akumulatora bojājums	Nomainīt akumulatoru
	Motora nolietojums	Elektromotora nomaiņa, ko veic speciālists
	Vadības paneļa bojājums	Vadības paneļa nomaiņa, ko veic speciālists
Nepietiekams darba laiks	Nepietiekams uzlādes līmenis	Ievietot pilnībā uzlādētu akumulatoru
	Zobrata bojājums	Zobrata nomaiņa, ko veic speciālists
	Motora nolietojums	Elektromotora nomaiņa, ko veic speciālists
Biežs troksnis darba laikā	Zobrata nolietojums	Zobrata nomaiņa, ko veic speciālists
	Plaisa reduktorā	Reduktora nomaiņa, ko veic speciālists
Saspiedējpatronas atslābums	Stiprs saspiedējpatronas atslābums	Urbja patronas nomaiņa, ko veic speciālists
Nepilnīga uzlāde	Kontaktdakšas atvienošanās no rozetes	Ievietojiet kontaktdakšu rozetē
	Īssavienojums	Barošanas avota remonts
	Drošinātāja sadegšana vai lādēšanas ierīces bojājums	Lādēšanas ierīces remonts vai nomaiņa
	Akumulatora bojājums	Akumulatora nomaiņa

Instrumentu kalpošanas laiks ir 5 gadi. Garantijas laiks ir 3 gadi.

## TURINYS

1. Pagaminimo data .....	46
2. Įžanga .....	46
3. Bendra produkto išvaizda .....	47
4. Techniniai duomenys .....	48
5. Įspėjimas .....	48
6. Informacija apie saugumą .....	48
7. Baterijos būgno atsuktuvo veikimas.....	50
8. Simboliai .....	52
9. Naudojimo instrukcijos .....	53
10. Valymas ir priežiūra .....	58
11. Triukščių šalinimas .....	59

## PAGAMINIMO DATA

HYUNDAI gaminio serijiniame numeryje, kurį rasite lentelėje ant gaminio, yra informacijos apie jo pagaminimo datą.

1. Pagaminimo metai
2. Pirma modelio pavadinimo raidė
3. Techninė informacija
4. Pagaminimo mėnuo
5. Serijinis numeris

**15ST0600001**

1 2 3 4 5

Pavyzdžio šifravimas –pagaminta 2015 m. birželį.

## EC DECLARATION OF CONFORMITY

The undersigned, as authorised by: N-PRO LLC Declares that the following equipment manufactured under Hyundai licence conforms to the following directives: Machinery Directive 2006/42/EC

Equipment Category: Electro Tools

Product Name/Model: A 2020Li

Type: Drill, hand-held and battery powered

Product is manufactured and tested in accordance to the following standards: EN 60745-1:2009+A11:2010; EN 60745-2-1:2010; EN 60745-2-2:2010; EK9-BE-77 (V3):2015; EK9-BE-87:2014; EK9-BE-88:2014; EK9-BE-89:2014; EK9-BE-91:2015

Place of Declaration: N-PRO, Rīga, Latvia Signed by: Matīss Upens

Date: 31th August 2017 Position in Company: Managing Director

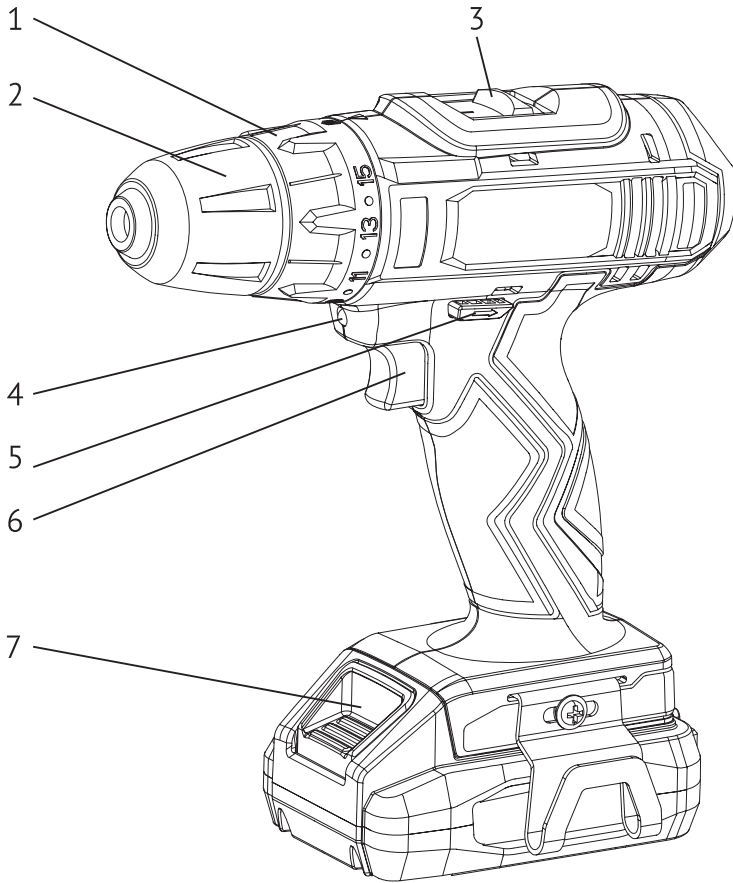
Name and address of Authorised representative: N-PRO SIA, Mārupes 6 - 2A, Rīga, Latvia, LV-1002



## ĮŽANGA

Dėkojame jums, kad įsigijote **HYUNDAI** elektrosprietaisą. Šiame vadove rašoma apie **HYUNDAI** elektros prietaisų modelių saugumo techniką, aptarnavimą ir naudojimą. Čia pateikiami patys naujausi duomenys, kuriuos buvo galima rasti prieš išleidžiant šį vadovą. Prašome atkreipti dėmesį, kad šiame vadove gali nebūti kai kurių gamintojo sugalvotų pakeitimų. Be to, iliustracijos gali skirtis nuo realaus gaminio. Jeigu naudojant prietaisą kyla problemų, pasinaudokite naudinga informacija, esančia vadovo gale. Ši naudojimo instrukcija yra prietaiso dalis. Joje rasite naudingos informacijos apie saugumo techniką, naudojimą ir utilizavimą. Prašome prieš pradėdami naudoti šį prietaisą susipažinti su visomis naudojimo instrukcijomis ir saugumo technika. Naudokite prietaisą tik pagal aprašymą ir tik numatytais tikslais. Jeigu šį prietaisą norite perduoti kitiems asmenims, prašome kartu perduoti ir visą jo dokumentaciją. Prieš pradėdami dirbti su elektros prietaisu būtina atidžiai perskaitykite naudotojo vadovą. Tai padės išvengti galimų traumų ir prietaiso pažeidimų.

## BENDRA IŠVAIZDA



- 1 Sukimo momento nustatymo žiedas
- 2 Kibiro kibiras
- 3 Sukamojo greičio jungiklis
- 4 Apšvietimas
- 5 Pasukimo krypties jungiklis
- 6 Perjungti
- 7 Baterijos baterija

## TECHNINIAI DUOMENYS

Akumuliatoriaus gręžtuvas-atsuktuvas		A 2020Li
Akumuliatoriaus tipas		Li-Ion
Akumuliatorius	A/val	1,5
Įtampa	V	20
Didžiausias sukimo momentas	Nm	35
Sukimo momento pakopų skaičius		15+1
Greičių skaičius		2
Greitis	aps./min.	0-350/0-1250
Įkrovimo laikas	valandos	1
Griebtuvas	mm	10 (1-os movos)
Akumuliatorių skaičius		2
Didžiausias gręžimo medienoje skersmuo	mm	30
Didžiausias gręžimo pliene skersmuo	mm	10
Triukšmo lygis pagal EN ISO 3744 LwA	dB	84,2
Svoris	kg	1,35

## PERSPĖJIMAS

Prieš bet koki reguliavimą ar priežiūros darbus ištraukite kištuką iš lizdo. Susipažinkite su visomis rekomendacijomis dėl saugumo technikos ir instrukcijomis. Dėl saugumo technikos ir instrukcijos taisyklių nesilaikymo galite gauti elektros smūgį, sukelti gaisrą ir/ar patirtį rimtą traumą. Įsitikinkite, kad įtampa atitinka nurodytąją ant gaminio. Pakuotės medžiagos nėra žaistas! Neleiskite vaikams žaisti su plastikiniais paketais! Priešingu atveju kyla pavojus uždusti! Triukšmo lygis gali viršyti 85 dB(A). Tokiu atveju naudokite apsaugines ausines.

## SAUGOS INFORMACIJA



*Įdėmiai perskaitykite visus saugos technikos nurodymus. Šių saugos technikos nurodymų ir instrukcijų nesilaikymas gali tapti elektros šoko ir sunkių traumų bei gaisro priežastimi. Saugokite šiuos nurodymus visą naudojimo instrumentu laiką. Šios instrukcijos apima visus HYUNDAI instrumentus – tiek maitinamus kintamo elektros srovės tinklo, tiek akumuliatorinius elektrinius instrumentus.*

### Darbo vietos sauga

- Darbo vieta turi būti švari ir gerai apšviesta.
- Nedirbkite elektriniu instrumentu patalpoje, kurioje yra sprogo pavojus, degių skysčių, užsidegančių dujų ar dulkių. Elektriniai instrumentai kibirkščiuoja, todėl gali uždegti dulkes ar garus. Elektriniai instrumentai kibirkščiuoja, dėl to gali užsidegti dulkes ar garai.
- Darbo su elektriniu instrumentu metu arti Jūsų darbo vietos neturi būti vaikų ir pašalinių asmenų.
- Dirbdami susikaupti, kitaip instrumentas gali tapti nevaldomas.



## Elektros sauga

- Elektrinio instrumento maitinimo laido kištukas turi atitikti tinklo lizdą. Jokiu būdu nekeiskite kištuko konstrukcijos. Šis reikalavimas skirtas elektros šoko traumoms išvengti.
- Venkite kontaktų su įžemintais paviršiais, pvz, vamzdžiais, šildymo elementais, viryklėmis ir šaldytuvais. Dėl galimo įžeminimo grandinės pertraukimo kyla elektros šoko pavojus.
- Elektrinį instrumentą saugokite nuo lietaus ir drėgmės. Į elektros instrumentą patekęs vanduo didina elektros traumų riziką.
- Draudžiama naudoti maitinimo laidą ne pagal paskirtį, pavyzdžiui, kelti arba pakabinti instrumentą, paėmus už jo traukti kištuką iš lizdo. Maitinimo laidą saugokite nuo aukštų temperatūrų, alyvų, aštrių briaunų arba judančių elektrinio instrumento dalių. Pažeistas arba susipynęs laidas didina elektros traumų riziką.
- Dirbdami su elektriniu instrumentu atvira ore, naudokite specialius ilgintuvus.
- Jei būtina naudoti elektrinį instrumentą drėgnoje patalpoje,junkite jį per apsauginio atjungimo prietaisą. Jis sumažins elektros traumų riziką.

## Žmonių saugumas

- Darbą su elektriniu instrumentu pradėkite gerai apgalvoję, būkite atidūs darbo metu. Nenaudokite instrumento pavargę, apsvaigę nuo narkotinių medžiagų ar alkoholio, veikiami vaistų. Nedėmesingumas dirbant su elektriniu instrumentu gali tapti sunkių traumų priežastimi.
- Naudokite individualias apsaugines priemones ir visuomet dėvėkite apsauginius akinius. Naudokite individualias apsaugines priemones, pavyzdžiui, apsauginę kaukę, batus neslidžiais padais, apsauginį šalimą arba klausos apsaugos priemones, priklausomai nuo darbo su elektros instrumentu pobūdžio. Tai sumažins traumų riziką.
- Prieš jungdami elektrinį instrumentą į tinklą ir/arba prie akumulatoriaus, įsitikinkite, kad jis yra išjungtas. Nešdami elektrinį instrumentą nelaikykite piršto ant jungiklio.
- Darbo metu užimkite stabilią padėtį ir išlaikykite pusiausvyrą.
- Darbo metu dėvėkite tinkamą darbo aprangą. Nedėvėkite plačių drabužių ir papuošalų. Plaukai, drabužiai ir rankovės turi būti kuo toliau nuo judančių elektrinio instrumento dalių. Plačius drabužius, papuošalus arba ilgus plaukus besisukančios elektrinio instrumento dalys gali įtraukti.

## Elektrinio instrumento naudojimas ir elgesys su juo

- Neviršykite elektriniam instrumentui numatytų apkrovų. Dėl per didelių apkrovų elektrinis instrumentas tarnaus trumpiau arba suges anksčiau.
- Nedirbkite elektriniu instrumentu, kurio išjungiklis neveikia. Instrumentas, kurio negalite įjungti arba išjungti, yra pavojingas ir turi būti remontuojamas įgalotame aptarnavimo centre.
- Jei su elektriniu instrumentu darbą baigėte, ištraukite kištuką iš maitinimo lizdo ir/arba išimkite akumulatorių. Tokia atsargumo priemonė apsaugos nuo netyčinio elektrinio instrumento įsijungimo.
- Elektrinį instrumentą laikykite vaikams nepasiekiamoje vietoje. Neleiskite naudotis elektriniu instrumentu su juo nesusipažinusiems ir šio Naudotojo vadovo neskaičiusiems asmenims.
- Rūpestingai prižiūrėkite elektrinį instrumentą. Visada prieš darbo pradžią patikrinkite elektros instrumento veikimo tinkamumą. Sugedusį elektrinį instrumentą reikia remontuoti įgalotame aptarnavimo centre.
- Elektrinį instrumentą ir jo priedus laikykite švarioje ir tamsioje vietoje, tuomet jis rečiau strigs ir juo bus lengviau dirbti.
- Elektrinį instrumentą, jo priedus ir įrankius naudokite pagal paskirtį ir pagal šias eksploataavimo instrukcijas. Elektrinio instrumento naudojimas nenumatytiems tikslams gali tapti nelaimingų įvykių ir rimtų traumų priežastimi.

## Aptarnavimas

Jūsų elektrinį instrumentą remontuoti galima tik įgaliotame aptarnavimo centre. Toks remontas užtikrins elektrinio instrumento saugumą ir išsaugos teisę į garantinį aptarnavimą.

## Saugos patarimai darbui su elektriniu instrumentu

- Paslėptų elektrinių, dujinių, vandentiekio sistemų paieškai naudokite metalo iešiklį arba kreipkitės į vietines komunalines tarnybas.
- Užsiblokavus (užsikirtus) darbo instrumentui, nedelsiant jį išjunkite. Būkite pasiruošę atitrūkti.

## Darbinio instrumento užsikirtimo priežastys

- per didelės elektrinio instrumento apkrovos,
- apdorojamos detalės persikreipimas.
- Instrumentą laikykite tik už izoliuotų rankenų.
- Darbo metu visuomet tvirtai laikykite elektrinį instrumentą abiem rankomis, stovėkite stabilioje padėtyje.
- Ruošinį pritvirtinkite spaustuvais ar kitokiu prispaudžiančiu įtaisu.
- Neapdorokite asbesto turinčių medžiagų. Asbestas yra kancerogeniškas ir labai kenksmingas sveikatai.
- Naudokite dulkes sulaikantį respiratorių ir esant galimybei prijunkite dulkių/pjuvenų siurbli.
- Jūsų darbo vieta turi būti švari.
- Nepaleiskite instrumento iš rankų iki visiško jo sustojimo.
- Nedirbkite su instrumentu, jei pažeistas jo maitinimo laidas.

## SAUGAUS DARBO SU BELAIDŽIU GRĘŽTUVU/SUKTUVU INSTRUKCIJA

- Venkite pažeisti gaminį savo ruošinyje esančiais varžtais, vinimis ir kitais elementais; prieš darbo pradžią juos pašalinkite.
- Visuomet tikrinkite, ar įtampa atitinka įtampą, nurodytą ant gamyklinės kroviklio lentelės.
- Atsiradus elektriniam ar mechaniniam gedimui nedelsdami atjunkite prietaisą ar kroviklį nuo maitinimo šaltinio.
- „Kingtec“ gali užtikrinti nepriekaištingą prietaiso darbą tik su sąlyga, jeigu naudojate tinkamus atgalinius, kurių galima įsigyti pas prekybininką.
- Naudokite tik tuos atgalinius, kurių leidžiamas greitis atitinka didžiausią prietaiso greitį be apkrovos.
- Prietaiso/kroviklio negali naudoti asmenys (įskaitant ir vaikus) su ribotais fiziniais, sensoriniais ar protiniais gebėjimais ar tie, kurie neturi patirties ir žinių, išskyrus tuos atvejus, kai jie klauso instruktažo apie prietaiso/kroviklio naudojimą, kuriam vadovauja už saugumą atsakingas asmuo.
- Turite užtikrinti, kad prietaiso/kroviklio nepasieks vaikai.
- Apsaugokite ruošinį (ruošinys, suspaustas spaudimo prietaisais ar spaustuvais, yra gerokai saugesnis, nei laikomas rankose).
- Dirbdami laikykite prietaisą tik už izoliuotų laikymo paviršių, nes atgalis gali kliudyti paslėptą instaliaciją arba savo paties laidą (dėl kontakto su laidu esant įtampai atviros metalinės prietaiso dalys gali irgi perimti įtampą ir srovė gali nutrenkti operatorių).
- Naudokite tinkamus jutiklius paslėptiems inžineriniams tinklams aptikti arba paskambinkite į vietos komunalinę tarnybą (kontaktais su elektros linijomis gali sukelti gaisrą arba elektros srove nutrenkti operatorių; pažeidus dujų liniją gali įvykti sprogdymas; pažeistas vandentiekis gali apgadinti turtą arba sukelti elektros smūgį).
- Nedirbkite su medžiagomis, kurių sudėtyje yra asbesto (asbestas laikomas kancerogenu).
- Dulks medžiagų, kurių sudėtyje yra švino, pavyzdžiui, dažų, kai kurios medžio rūšys, mineralai ir metalai gali būti kenksmingi (kontaktais ar dulkių įkvėpimas gali sukelti operatoriaus ar pašalinio

asmenų alergines reakcijas ir/ar kvėpavimo organų ligas); todėl dėvėkite nuo dulkių saugančią kaukę ir dirbkite su siurbliu.

- Kai kurios dulkės yra laikomos kancerogeniškomis (pavyzdžiui, ažuolo ar buko), ypač su įvairiais priedais, skirtais medienos kondicionavimui; todėl dėvėkite nuo dulkių saugančią kaukę ir dirbkite su siurbliu.
- Laikykitės savo šalies normų dėl medžiagų, su kuriomis dirbate, dulkių.
- Prieš bet kokį antgalių reguliavimą ar keitimą, dar nešdami prietaisą ar prieš jo saugojimą įsitikinkite, kad jungiklis yra vidurinėje padėtyje (blokavimas).

## **KROVIMAS/AKUMULIATORIAI**

- Kraukite akumuliatorių tik komplekte esančiu krovikliu.
- Nelieskite kroviklio kontaktų.
- Saugokite prietaisą, kroviklį ir akumuliatorių nuo lietaus poveikio.
- Nekraukite akumuliatoriaus drėgnoje aplinkoje.
- Prietaisą, kroviklį ar akumuliatorių laikykite tose vietose, kurių temperatūra neviršija 50° C, ir nenukrenta žemiau 0° C.
- Nenaudokite pažeisto kroviklio.
- Nenaudokite kroviklio su pažeistu laidu ar kištuku; juos būtina nedelsiant pakeisti viename iš oficialių aptarnavimo centrų.
- Nenaudokite pažeisto akumuliatoriaus; jį reikia nedelsiant pakeisti.
- Neardykite kroviklio ar akumuliatoriaus.
- Nebandykite krovikliu krauti nepakraunamų baterijų.
- Jeigu prietaiso ilgai nenaudojate, ištraukite kroviklio kištuką iš maitinimo tinklo lizdo.

## SIMBOLIAI



**ĮSPĖJIMAS**



**NAUDOKITE NUO DULKIŲ SAUGANČIĄ KAUKĘ**



**SUSIPAŽINKITE SU VADOVU**



**NEMESKITE SENŲ ANTGALIŲ Į BUITINIŲ ATLIEKŲ KONTEINERĮ**



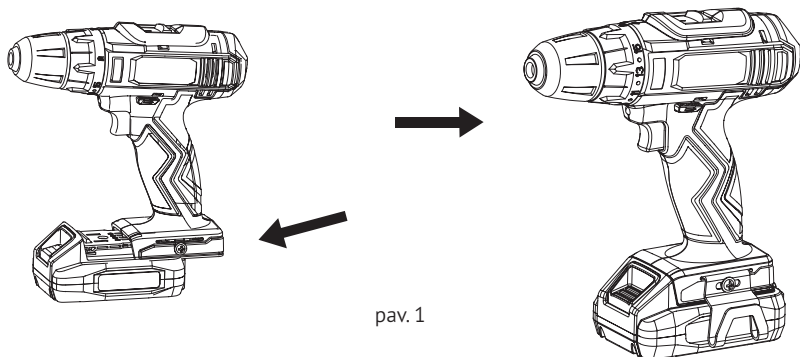
**NAUDOKITE AKIŲ APSAUGOS PRIEMONES**

## NAUDOJIMO INSTRUKCIJA

Prieš tvirtindami ar nuimdami akumuliatorių visuomet išjunkite gręžtuvą.

### Akumuliatoriaus tvirtinimas

Gręžtuvą laikykite vertikaliai, o akumuliatorių paimkite į kitą ranką. Paskui du pirštus uždėkite ant akumuliatoriaus nuėmimo mygtuko ir stumkite akumuliatorių, kol pasigirs trakstelėjimas. Dėdami akumuliatorių pernelyg jo nespauskite. Jeigu akumuliatorius juda sunkiai, vadinasi, jis įdėtas neteisingai. Dar gali būti, kad akumuliatorius, akumuliatoriaus gnybtai ar gręžtuvas yra pažeisti.. (1 pav.)



pav. 1

### AKUMULIATORIAUS NUĖMIMAS

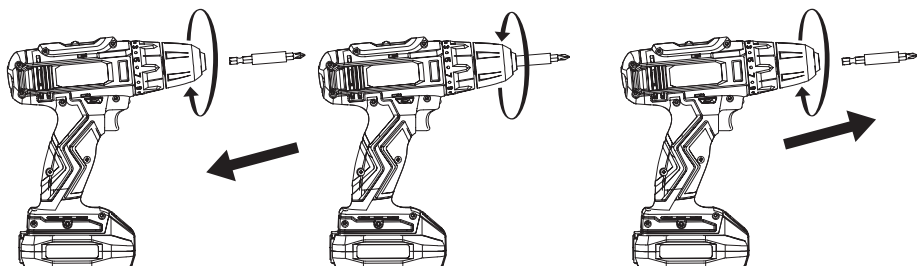
Paspauskite akumuliatoriaus nuėmimo mygtuką ir atsargiai išimkite akumuliatorių iš gręžtuvo.

*Jeigu šviesa kraunant akumuliatorių neįsijungia. Įjunkite kroviklį į elektros tinklo lizdą ir įsitikinkite, kad kroviklis yra įjungtas. Įsitikinkite, kad akumuliatorius yra tinkamai įdėtas į kroviklį.*



### Gręžtuvo grąžtų ar kitų antgalių tvirtinimas (2 pav.)

- Išimkite akumuliatorių iš gręžtuvo.
- Atsukite arba užsukite beraktį griebtuvą taip, kad anga būtų truputį didesnė, nei gręžtuvo grąžtas ar kitas antgalis.
- Įdėkite į beraktį griebtuvą grąžtą ar kitą antgalį ir įsitikinkite, kad grąžto ar kito gręžtuvo antgalio galiukas neliečia berakčio griebtuvo viduje esančio sraigto.
- Užfiksukite grąžtą ar kitą antgalį berakčiame griebtuve taip, kaip aprašyta aukščiau.



pav. 2

## Gręztuvo grąžtų ar kitų antgalių išėmimas

- Išimkite iš prietaiso akumuliatorių.
- Atsukite beraktį griebtuvą, kaip aprašyta aukščiau.
- Išimkite iš berakčio griebtuvo grąžtą ar kitą antgalį.



*Neimkite grąžto be pirštinių, nes grąžtai ir kiti aštrūs antgaliai darbo metu gali įkaisti. Dėl to galite gauti traumą. Bendri patarimai gręžiant įvairiausias medžiagas. Visada naudokite aštrius grąžtus. Pažymėkite vietą, kur norite išgręžti skylę. Pradėkite gręžti nedideliu greičiu (žr. skyrių „Greičio reguliavimas“).*

- Sumažinkite spaudimą gręžtuvui, kai gręžtuvas priartės prie medžiagos paviršiaus iš kitos pusės.

## Metalo gręžimas

Ploną medžiagą prispauskite medienos gabalėliu. Naudokite žymę angos vietai pažymėti. Jeigu reikia išgręžti didelę angą, iš pradžių gręžkite mažesniu grąžtu, paskui reikiamo skersmens grąžtu. Naudokite tik MSS grąžtus (greitapjūvis plienas) arba tuos, kurie rekomenduojami metalui gręžti. Gręždami geležį arba plieną naudokite vėsinantį tepalą, pavyzdžiui, skystą tepalą. Gręždami aliuminį naudokite terpentinį arba parafiną. Gręždami žalvarį, varį ir ketų tepalo nenaudokite, tačiau reguliariai išimkite grąžtą, kad jis atvėstų.

## Medienos gręžimas

Žymekliu ar vinimi pažymėkite vietą, kur norite išgręžti skylę. Siekiant išvengti skilimo traukiant grąžtą atgal, prispauskite medienos gabaliuką prie užpakalinės savo ruošinio dalies arba toliau gręžkite iš galinės ruošinio pusės.

## Sukimo momento reguliavimas (grąžto priveržimo galia)

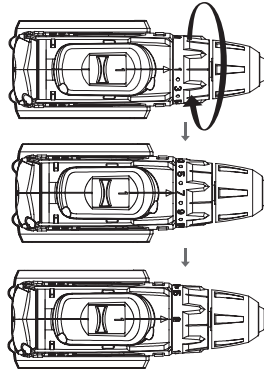
Kai grąžtą naudojate su smūgiavimo funkcija, būtina padidinti arba sumažinti galingumą ir sukimo momentą, siekiant išvengti galimybės pažeisti varžtų galvutes, drožinius, ruošinius ir pan. Apskritai galingumas ir sukimo momentas turi atitikti varžto sudėtingumą. Esant per dideliame sukimo momentui varžtai gali būti apgadinti ar sulūžti.

## Sukimo momento reguliavimas

- Nustatykite strėlytę ties priekine gręžtuvo korpuso dalimi.
- Su sukimo momento reguliavimo žiedu nustatykite sukimo momento vertę ir 1 gręžtuvo vertę.
- Sukite reguliavimo žiedą iki reikiamos vertės, tai yra kol reikiamas reguliavimo žiedo skaitmuo sutaps su strėlyte ant gręžtuvo korpuso.
- Jeigu norite padidinti ar sumažinti sukimo momentą, sukite reguliavimo žiedą. Norėdami jį sumažinti, pasirinkite mažesnę sukimo momento vertę. Norėdami jį padidinti, pasirinkite didesnę sukimo momento vertę.
- Išgręžę angą nereikalingoje medžiagoje įsitikinkite, kad yra pasirinktas tinkamas sukimo momentas. Sukimo momento vertė, reikiama varžtui įsukti, skirsis priklausomai nuo medžiagos. Pradėkite nuo tokio sukimo momento, kuris, jūsų nuomone, yra būtinas, ir sukite reguliavimo žiedą iki didesnio skaitmens, jeigu galvutė dar neatsidūrė ties ruošinio paviršiumi. Po reguliavimo išsukite varžtą ir sukite jį į ruošinį tol, kol varžto galvutė bus sulig ruošinio paviršiumi.

### Beraktis griebtuvas (3 pav.)

Beraktis griebtuvas įeina į instrumento sudėtį, jis yra skirtas užtikrinti paprastam grąžtų ir kitų antgalių tvirtinimui bei nuėmimui. Griebtuvą sudaro dvi dalys. Užpakalinė dalis – mova, priekinė – korpusas. Berakčiam griebtuvui atidaryti ir uždaryti laikykite griebtuvo movą viena ranka ir sukite griebtuvo korpusą kita ranka.



pav. 3

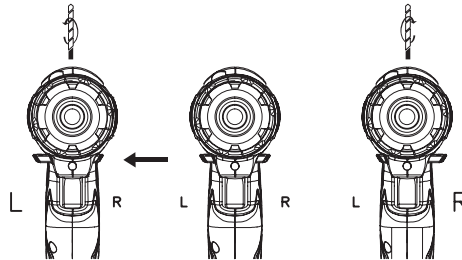
Griebtuvo strėlytės rodo, kuria kryptimi reikia sukti griebtuvo korpusą, kad SUSPAUTUMĖTE (užfiksuotumėte) ar ATLEISTUMĖTE (atlaisvintumėte) grąžtą.

**Įspėjimas! Nelaikykite griebtuvo korpuso viena ranka, jeigu veržiate ar atleidžiate griebtuvo kumščelius. Griebtuvo korpusas gali išsllysti ir jūsų ranka gali liesti besisukantį antgalį. Tokiu būdu galite susižeisti.**



### Sukimosi krypties keitimas (4 pav.)

- Sukimosi kryptį galima pakeisti jungikliu „pirmyn/atleisti“, kuris yra virš kintamo greičio jungiklio.
- Jeigu gręždami norite pasirinkti tiesioginės eigos padėtį, pastumkite jungiklį „pirmyn/atleisti“ į kairę. Jeigu gręždami norite pasirinkti atbulinės eigos padėtį, pastumkite jungiklį „pirmyn/atleisti“ į dešinę.
- Kintamo greičio jungiklį galima užblokuoti nustačius jungiklio „pirmyn/atleisti“ padėtį tarp tiesioginės eigos ir atbulinės eigos.

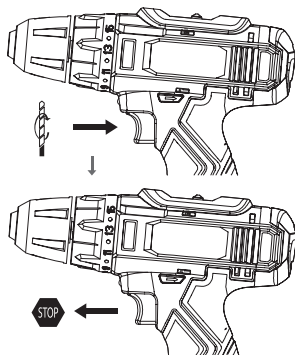


pav. 4

- Nekeiskite sukimosi krypties judant berakčiam griebtuvui.

## GRĘŽIMAS. Kintamo greičio jungiklis (5 pav.)

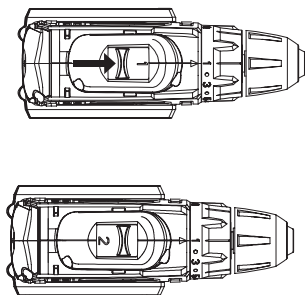
- Įjunkite prietaisą, paspaudę kintamo greičio jungiklį.
- Prietaisui išjungti atleiskite kintamo greičio jungiklį.



pav. 5

## Greičio reguliavimas (6 pav.)

Prietaisas turi dviejų greičių reduktorių, greičio jungiklį (3), esantį viršutinėje prietaiso dalyje. Pirmos pavaros diapazonas yra 0–350/min., antros pavaros – 0–1100/min. Greitį galima keisti nuo 0 iki maksimumo, nurodyto ant jungiklio. Tokiu būdu galima pasirinkti patį tinkamiausią greitį konkrečiam darbui.



pav. 6

## Šviesos diodų indikatoriai

- Prietaisas turi 1 šviesos diodų indikatorių. Jis yra įmontuotas virš kintamo greičio jungiklio.
- Indikatorius automatiškai užsidega paspaudus kintamo greičio jungiklį.
- Indikatorius apšviečia tamsias vietas sunkiai pasiekiamose vietose, padeda gręžti ir sukti varžtus. Dėl indikatoriaus pasieksite tikslesnių darbo rezultatų.

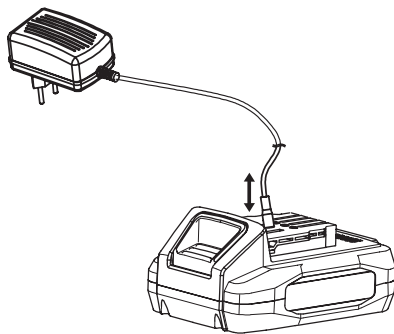
## LEISTINO GALINGUMO ŠVIESO DIODŲ INDIKATORIUS

3 šviesos diodų indikatoriai rodo akumuliatoriaus įkrovimo lygį.



## AKUMULIATORIAUS KEITIMAS (7 pav.)

- Instrumentas yra greito užkrovimo būsenoje. Prieš naudojant, jį būtina pakraukite.
- Prijungę pakrovėją prie akumuliatoriaus, įjunkite pakrovėją į elektros lizdą. Jeigu viską atlikote teisingai, užsidegs raudona lemputė ( indikatorius ), reikia akumuliatoriaus krovimas prasidėjo. Kai akumuliatorius pilnai pasikraus, raudona lemputė užges ir įsijungs žalia.
- Akumuliatorius iki galo įkraunamas per valandą. Krovimas prasideda automatiškai. Po valandos išimkite akumuliatorių iš kroviklio.
- Jeigu akumuliatorius yra karštas, iškart jis negalės įsikrauti. Karštų ličio-jonų akumuliatorių krovimas sutrumpina jų tarnavimo laiką. Tokiu atveju įdėjus akumuliatorių į kroviklį užsidegs žalias indikatorius. Akumuliatorių būtina atvėsinti, tai užtruks keletą minučių, o atvėsus akumuliatorius pradės krautis automatiškai.



pav. 7

### Pirmas krovimas

- Kraukite akumuliatorių vieną valandą, paskui ramiai dirbami iškraukite jį iki galo.
- Dar kartą įkraukite akumuliatorių ir pakartokite ciklą apytikriai 4–5 kartus. Tokiu būdu užtikrinsite, kad akumuliatorius veiks visu galingumu.
- Iki galo įkrovus akumuliatorių kroviklis neįsijungs.

### Svarbios pastabos dėl krovimo

Krovimo metu kroviklis ir akumuliatorius gali įkaisti. Tai normalu ir nėra jokia problema.

Naudokite kroviklį esant įprastoms kambario temperatūroms. Siekiant išvengti perkaitimo, neuždenkite kroviklio ir nekraukite akumuliatoriaus esant tiesioginiams saulės spinduliams ar šalia šilumos šaltinio. Jeigu akumuliatorius neįsikrauna įprastu būdu:

1. Patikrinkite lizdo srovę prijungę prie jo lempą ar kitą prietaisą.
2. Jeigu krovimo problemos nedingsta, leiskite prietaisą patikrinti elektrikui ar elektros instrumentų remonto specialistui.

## Akumulatorius

- Veikimo trukmė tarp krovimo ciklų priklausys nuo atliekamų darbų pobūdžio. Šio prietaiso akumulatorius buvo suprojektuotas taip, kad užtikrintų ilgalaikį nepriekaištingą darbą. Deja, kaip ir visi akumulatoriai, jis pamažu dėvisi.
- Štai ką patariame, jeigu norite pratęsti akumulatoriaus tarnavimo laiką. Laikykite ir kraukite akumuliatorių vėsioje vietoje. Temperatūros, žemesnės ir aukštesnės už įprastą kambario temperatūrą, trumpina akumulatoriaus tarnavimo laiką. Niekada nelaikykite įkrautų akumuliatorių. Išsikrovusius akumulatorius iškart vėl įkraukite. Visi akumulatoriai pamažu išsikrauna. Kuo aukštesnė temperatūra, tuo greičiau jie išsikrauna. Jeigu prietaisas ilgą laiką nenaudojamas, įkraukite akumulatorius kiekvieną mėnesį arba kas antrą mėnesį. Tokiu būdu pratęsite jų tarnavimo laiką.

## VALYMAS IR TECHNINĖ PRIEŽIŪRA



**Prietaisą laikykite sausoje, nešaltoje vietoje, kuo toliau nuo vaikų. Turite užtikrinti prietaiso ventiliacinių angų švarą ir neleisti, kad į jas patektų svetimkūniai. Jeigu prietaiso korpusą reikia nuvalyti, nenaudokite tirpiklių, o tik drėgną švelnų skudurėlį. Periodiškai pravalykite ventiliacines angas suspaustu oru.**

## APLINKOSAUGA



**Nemeskite elektros prietaisų, antgalių ir pakuotės į buitinių atliekų konteinerį**

pagal Europos Parlamento ir Tarybos direktyvą 2002/96/EC dėl elektros ir elektroninės įrangos utilizavimo ir jo įgyvendinimo pagal vietos įstatymus, elektros instrumentus, kurių tarnavimo laikas baigėsi, reikia surinkti atskirai ir pristatyti į ekologiškai švaraus utilizavimo punktus.

## GEDIMŲ ŠALINIMAS

Gedimo požymis	Galima priežastis	Gedimo šalinimas
Neveikia	Akumuliatorius ne iki galo įkrautas	Įdėkite iki galo įkrautą akumuliatorių
	Akumuliatoriaus gedimas	Pakeiskite akumuliatorių
	Susidėvėjęs variklis	Paprašykite specialisto pakeisti elektros variklį
	Pažeistas valdymo pultas	Paprašykite specialisto pakeisti valdymo pultą
Nepakankama darbo trukmė	Nepilnas įkrovimas	Įdėkite iki galo įkrautą akumuliatorių
	Pažeistas krumpliaratis	Paprašykite specialisto pakeisti krumpliaratį
	Susidėvėjęs variklis	Paprašykite specialisto pakeisti elektros variklį
Dažnai girdimas triukšmas dirbant	Susidėvėjęs krumpliaratis	Paprašykite specialisto pakeisti krumpliaratį
	Įskilęs reduktorius	Paprašykite specialisto pakeisti reduktorių
Susilpnėjęs griebtuvas	Labai susilpnėjęs griebtuvas	Paprašykite specialisto pakeisti griebtuvą
Nepilnas įkrovimas	Kištukas neįjungtas į lizdą	Įkiškite kištuką į lizdą
	Trumpasis jungimas	Suremontuokite maitinimo šaltinį
	Sudegęs saugiklis arba pažeistas kroviklis	Suremontuokite ar pakeiskite kroviklį
	Pažeistas akumuliatorius	Pakeiskite akumuliatorių

Įrangos tarnavimo laikas yra 5 metai. Garantijos terminas yra 3 metai.

## SATURS

1. Valmistamiskuupäev .....	60
2. Toote kirjeldus .....	60
3. Toote üldine välimus .....	61
4. Tehnilised andmed .....	62
5. Hoiatus .....	62
6. Turvateave .....	62
7. Patarei trumli kruvikeeraja töö .....	64
8. Sümbolid .....	66
9. Kasutusjuhendid .....	67
10. Puhastamine ja hooldus .....	72
11. Tõrkeotsing .....	73

## VALMISTAMISKUUPÄEV

Hyundai toote seerianumber tootel oleval andmesildil sisaldab teavet tootmiskuupäeva kohta

1. Tootmisaasta
2. Mudeli nimetuse esimene täht
3. Tehniline info
4. Tootmiskuu
5. Seerianumbe

**15ST0600001**

1	2	3	4	5

Näite tõlgendamine: toodetud 2015. a. juunis.

## EC DECLARATION OF CONFORMITY

The undersigned, as authorised by: N-PRO LLC Declares that the following equipment manufactured under Hyundai licence conforms to the following directives: Machinery Directive 2006/42/EC

Equipment Category: Electro Tools

Product Name/Model: A 2020Li

Type: Drill, hand-held and battery powered

Product is manufactured and tested in accordance to the following standards: EN 60745-1:2009+A11:2010; EN 60745-2-1:2010; EN 60745-2-2:2010; EK9-BE-77 (V3):2015; EK9-BE-87:2014; EK9-BE-88:2014; EK9-BE-89:2014; EK9-BE-91:2015

Place of Declaration: N-PRO, Rīga, Latvia Signed by: Matīss Upens



Date: 31th August 2017 Position in Company: Managing Director

Name and address of Authorised representative: N-PRO SIA, Mārupes 6 - 2A, Rīga, Latvia, LV-1002

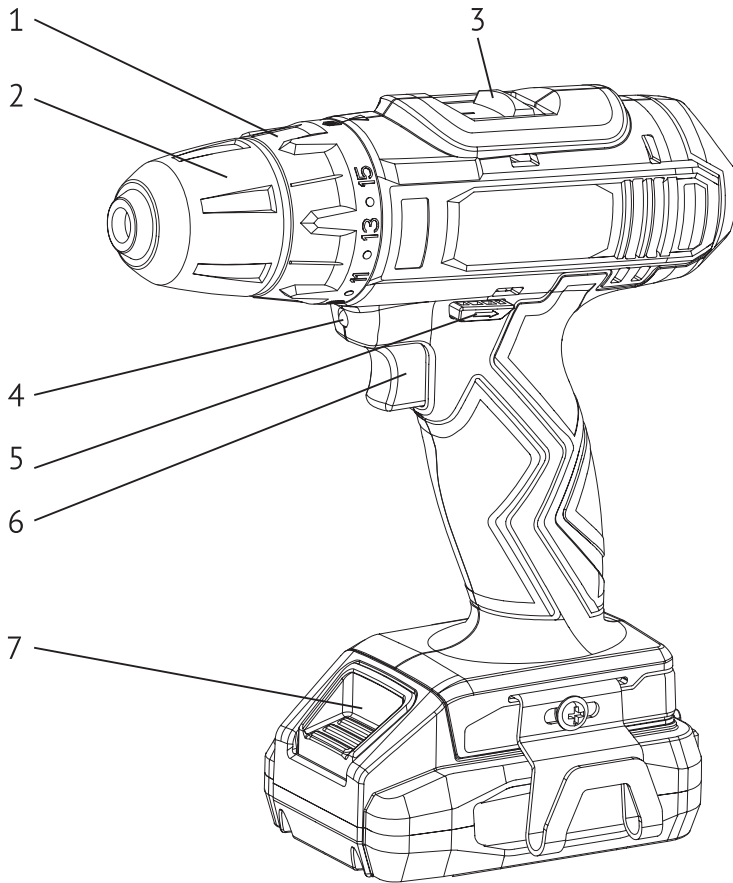
## EESSŌNA

Tānāme, et ostsīte **HYUNDAI** elektrītōōriīsta. Kāēsōlev juhēnd kāsītleb **HYUNDAI** elektrīseadme ohutust, kasutamist ja hooldust. Juhēnd sisaldab kōige vārskemāt trūkkīmīse ajal kāttēsāadāval olnud teavet. Pīdāge sīlmas, et mōningād tootja poolt tehtud muudatūsed eī pruugi kāēsōlevas juhēndīs kajastuda. Samuti vōīvad pīldīd ja jōonīsēd tegelīkust tootēst ērīnēdā. Kasutamīsel esīnevātē problēemīdē kōrral lugege juhēndī lōpus olevāt kasulīkku teavet. Kāēsōlev kasutusjuhēnd on antud toote osā. See sisaldab olulīst teavet ohutuse, kasutamīse ja utīlīseerīmīse kōhta. Enne selle toote kasutamīst lugege kōīkī kasutus- ja ohutusjuhīsēid.

Kasutage toodēt āinult vāstāvāt juhēndīle ja sīhtotstarbēlīselt. Antud toote ūlēandmīsel teīstēlē īsīkutele palūme ūlē andā kā kogu toote dokumentātsīōon.

Enne elektrītōōriīsta kasutamīst lugege kasutusjuhēnd tāhēlepanelīkult lābī. See āitab vāltīdā vōīmalīkķē vīgastusī ja seadme kahjustusī.

## TOOTE ÜLEVADE



- 1 Pöördemomendi reguleerimisrõngas
- 2 Hoidepea
- 3 Pöörlemiskiiruse lüliti
- 4 Valgustus
- 5 Pöörlemissuuna lüliti
- 6 Voolulüliti
- 7 Aku

## TEHNISKIE DATI

Akumulatoruurbjmašina-skrüvgriezis		A 2020Li
Aku tüüp		Li-Ion
Aku	A/h	1,5
Pinge	V	20
Suurim pöördemoment	Nm	35
Pöördemomendi astmeid		15+1
Kiirusi		2
Pöörlemissagedus	p/min	0-350/0-1250
Laadimisaeg	tund	1
Kiirkinnituspadrun	mm	10 (1-muhv.)
Akude arv		2
Puidu suurim puurimisläbimõõt	mm	30
Terase suurim puurimisläbimõõt	mm	10
Müratase vastavalt standardile EN ISO 3744 LwA	dB	84,2
Kaal	kg	1,35

## HOIATUS

Tõmmake pistik enne mistahes kohandusi või hooldamist kontaktist välja. Tutvuge kõikide ohutuseeskirjadega ja kasutusjuhistes toodud soovitusetega. Ohutus- ja kasutusjuhiste eiramine võib põhjustada elektrilöögi, tõsiseid kehavigastusi ja tulekahju. Veenduge, et vooluvõrgu pinget vastab seadme andmesildil märgitud nimipingele. Pakkematerjalid ei ole mängimiseks! Ära lubage lastel mängida kilekottidega! Lõõgumisoht! Elektritööriista müratase võib ületada 85 dB (A). Sel juhul kasutage kõrvaklappe.

## OHUTUSALANE INFO



*Lugege hoolikalt läbi kõik ohutuseeskirjad. Antud ohutustehnika eeskirjade mittejärgimine võib põhjustada raskeid vigastusi, elektrilööke ja tulekahju. Hoidke seda juhendit alles kogu tööriista kasutusperioodi vältel. Antud juhised kehtivad kõigile HYUNDAI elektritööriistadele – nii vahelduvvooluvõrgu toiteallika kui ka aku baasil töötavatele tööriistadele.*

### Töökoha ohutus

- Hoidke töökohta puhtana ning hea valgustusega.
- Ärge kasutage tööriista plahvatusohtlikes ruumides, kus võib leiduda tuleohtlikke vedelikke, -gaase või -tolmu. Elektritööriist eraldab sademeid, mis võivad põhjustada aurude või tolmu sattumist.
- Elektritööriistaga tootamisel jälgige, et lähedusse ei satuks lapsed või muud korvalised isikud.
- Ärge poorake tahelepanu toot korvale. Te võite kaotada kontrolli tööriista üle.

## Elektriohutus

- Vooluvorgu toitega elektritööriista pistik peab vastama pistikupesale. Pistiku konstruktsiooni muutmise on rangelt keelatud. Antud noue aitab vähendada elektriloogi saamise riski.
- Valtige kontakti maandatud pindadega naiteks torude, kutteelementide, koogipliitide ja kulmikega. Maandamisel nende esemete kaudu suureneb elektriloogi risk.
- Kaitske elektritööriista vihma ja niiskuse eest. Veega kokkupuutumisel suureneb elektriloogi risk.
- Vorgujuhet ei ole lubatud kasutada muul otstarbel, näitkes tooriista kandmiseks, riputamiseks või pistiku pistikupesast valjatombamiseks. Kaitske juhete kõrge temperatuuri ja oli moju ning teravate servade- ja elektritööriista liikuvate osadega kokkupuutumise eest. Kahjustatud või sassiaetud juhe suurendab elektriloogi riski.
- Elektritööriistaga väljas tootamisel kasutage selleks moeldud pikendusjuhet.
- Niiskes ruumis elektritööriistaga tootamise vajaduse korral lülitage see vooluvorku kaitseluliti kaudu. Kaitseluliti kasutamine vähendab elektriloogi saamise riski.

## Inimeste ohutus

- Alustage elektritööriistaga tootamist labimoeldult, olge tahelepanelik, mida te parasjagu teete. Arge kasutage elektritööriista vasinud olekus, narkootilise või alkohoolse joobe- ning ravimite moju all olles. Tahelepanematus elektritööriistaga tootamisel võib kaasa tuua raskeid vigastusi.
- Kasutage isikliku kaitse vahendeid ning kandke kaitseprille. Isikliku kaitse vahendite alla kuuluvad: kaitsemask, libisemiskindla tallaga jalatsid, kaitsekiiver või kuulmisorganite kaitsevahend. Erinevate toode puhul võivad need vähendada vigastuste tekkimise riski.
- Enne elektritööriista vooluvorguga ühendamist veenduge, et see on välja lülitatud. Elektritööriista transportimisel votke napud lüliti pealt ara.
- Tootamise kaigus sailitage pusiv kehaasend ning tasakaal.
- Tootamise kaigus kandke sobivaid toorivaid. Arge kandke liiga vabu riideid ega ehteid. Hoidke juukseid, riideid ning kindaid elektritööriista liikuvatest osadest eemal. Laiad riided, ehted ja pikad juuksed võivad jaada kinni elektritööriista poorlevatesse osadesse.
- Tolmuimemise ja -kogumise seadmete paigaldamise võimaluse korral kontrollige, nende oiget ühendust ja kasutamist.

## Elektritööriista kasutamine ja selle käsitsemine

- Elektritööriista ei tohi üle koormata. Liigne koormus võib rikkuda tooriista või luhendada selle tooga.
- Arge tootage elektritööriistaga katkise lüliti korral. Elektritööriist, mida pole võimalik sisse- ega välja lülitada, on ohtlik ning peab olema remonditud autoriseeritud hoolduskeskuses.
- Kui Te ei toota elektritööriistaga, siis lülitage pistik vooluvorgust välja või votke aku välja. See ohutusabinou aitab ennetada elektritööriista plaanivalist sisselülitumist.
- Hoidke elektritööriista lastele kättesaamatus kohas. Arge lubage kasutada elektritööriista isikutel, kes pole seda varem kasutanud ega lugenud antud kasutusjuhendit.
- Hooldage elektritööriista korralikult ja hoolikalt. Enne too alustamist kontrollige alati, kas elektritööriist on tookorras. Rikutud elektritööriist peab olema parandatud autoriseeritud hoolduskeskuses.
- Hoidke elektritööriista ja selle tarvikuid puhtas ja toovalmis seisukorras. See aitab ennetada kinnikiilumist ja teeb tootamise lihtsamaks. - Kasutage elektritööriista, selle üksikkomponente ja tarvikuid eesmärgipäraselt ja vastavalt antud kasutusjuhendile. Elektritööriista kasutamine selleks mitte ette nahtud toode teostamiseks võib põhjustada onnetusi ja raskeid vigastusi.

## Hooldus

Teie elektritööriista remont peab olema teostatud vaid autoriseeritud holduskeskuses. See tagab elektritööriista ohutuse ning sailitab oiguse garantiihooldusele.

### Ohutuseeskirjad elektritööriistaga töötamisel

- Kasutage vastavaid metallidetektoreid varjatud elektri-, gaasi- või veetarnesüsteemide leidmiseks.
- Kui tootav elektritööriist kiilub kinni või blokeerub, tuleb see koheselt välja lülitada. Olge valmis tooriista vastuloogiks.

### Tooriist võib too kaigus kinni kiiluda kui

- toimub taaskaivamine,
- toodeldav detail on viltu asendis.
- Hoidke elektritööriista kinni ainult isoleeritud kaepidemetest.
- Tootamisel hoidke elektritööriista kindlalt kahe kaega kinni, eelnevalt voetud pusivas asendis.
- Kinnitage toorik pihtide vahele või kasutage kruustange.
- Arge toodelge asbesti sisaldavaid materjale. Asbesti peetakse vahitekitajaks ning see on tervisele väga ohtlik.
- Kasutage tolmuvastast respiraatorit ning saepuru- ja tolmupuhurit, kui neid on võimalik uhendada.
- Hoidke oma tookohta puhtuse.
- Hoidke elektritööriista kindlalt kaes kuni selle taeliku peatuseni.
- Arge tootage elektritööriistaga, mille voolujuhe on kahjustatud.

## AKUTRELL/KRUVIKEERAJA OHUTU KASUTAMISE JUHEND

- Vältige tööriista tarvikute vigastamist toorikus olevate kruvide, naelte ja muud esemetega; eemaldage need enne töö alustamist
- Veenduge, et vooluvõrgu pinge vastab laadija andmesildil märgitud nimipingele.
- Elektrilise või mehaanilise rikke puhul lülitage tööriist viivitamatult välja või eemaldage laadija vooluvõrgust
- Kingtec saab garanteerida tööriista tõrgeteta töö üksnes ettenähtud tarvikute kasutamisel, mida saab soetada edasimüüjalt
- Kasutage ainult neid tarvikuid, mille lubatud pöörete arv vastab tööriista maksimaalsele pöörete arvule ilma koormuseta
- Tööriist/laadija ei ole mõeldud kasutamiseks laste, füüsiliste, kehaliste, sensorsete või vaimsete puuetega isikute või isikute poolt, kellel puuduvad teadmised või kogemused seadme kasutamiseks ilma järelevalve või juhendamisetena nende isikute ohutuse eest vastutava isiku poolt.
- Tagage, et tööriist/laadija ei oleks kättesaadav lastele.
- Kaitske toorikut (kruustangide vm kinnitusseadmetega kinnitatult on toorik paremini kaitstud vigastuste eest, kui käes hoidmisel)
- Teostades töid, kus tööelement võib kokku puutuda varjatud elektrijuhtme või seadme enda toitejuhtmega hoidke tööriista ainult isoleeritud käepidemetest (kokkupuutel voolu all oleva elektrijuhtmega tööriista metallosad sattuvad pingele alla ja kasutaja võib saada elektrilöögi)
- Peidetud tehnovõrkude asukoha kindlakstegemiseks kasutage sobivaid detektoreid või pöörduge kohaliku kommunaalteenistuse poole (kokkupuude elektrijuhtmetega võib põhjustada tulekahju või elektrilöögi; gaasijuhtme vigastamine võib põhjustada plahvatuse; veetoru vigastamine võib kahjustada vara või põhjustada elektrilöögi)
- Ärge töötage asbesti sisaldavate materjalidega (asbest on kantserogeenne aine)
- Pliid sisaldavate värvide, mõningate puiduliikide, mineraalide ja metallide tolm võib olla tervisele kahjulik (kontakt tolmuga või tolm sissehingamine võib põhjustada seadme kasutajal ning läheduses viibivate inimestel allergilisi reaktsioone ja/või hingamisteede haigusi); kasutage tolmumaski ja töötage tolmumejaga.
- Teatud tüüpi tolm (näiteks tamme ja pöõgi tolm) võib põhjustada vähki, seda eriti koos puidu



immutuslisanditega; kasutage tolmu maski ja töötage tolmuimejaga

- Töötamisel järgige töödeldavate materjalide tolmu käsitlevaid riiklike eeskirju
- Enne seadme reguleerimist, tarvikute asendamist, transportimist ja hoiustamist veenduge, et lüliti on keskmises asendis (lukustus)

## LAADIMINE/AKUD

- Laadige akut ainult komplekti kuuluva laadija abil
- Ärge puudutage laadija kontakte
- Vältige tööriista/laadija/aku sattumist vihma alla.
- Ärge laadige akut niiskes keskkonnas
- Hoidke tööriista/laadijat/akut kohas, kus temperatuur ei ületa 50°C ja ei lange alla 0°C
- Ärge kunagi kasutage katkist laadijat.
- Ärge kasutage vigastatud juhtme või pistikuga laadijat; juhe või pistik tuleb kohe vahetada volitatud teeninduskeskuses
- Ärge kasutage vigastatud akut; aku tuleb kohe vahetada välja vahetada
- Ärge võtke akut ega laadijat lahti
- Ärge üritage akulaadijaga laadida mittelaetavaid patareiseid
- Pikematõõseisakupuhultõmmakelaadijapistiktoiteallikastvälja.

## SÜMBOLID



**HOIATUS**



**KANDKE TOLMUMASKI**



**LUGEGE KASUTUSJUHEND LÄBI**



**ÄRGE VISAKE VANU TARVIKUID  
VÄLJA KOOS OLMEJÄÄTMETEGA**



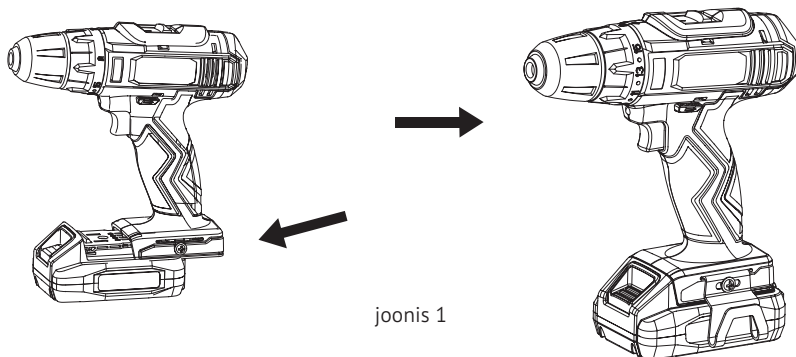
**KASUTAGE KAITSEPRILLE**

## KASUTUSJUHEND

Alati enne aku paigaldamist või eemaldamist lülitage trell välja.

### Aku paigaldamine

Hoidke trelli vertikaalselt, teise käega hoidke akut. Vajutage kahe sõrmega aku väljutusnupule ja lükake aku paika, kuni see klõpsatab. Aku paigaldamisel vältige ülemäärase jõu kasutamist. Kui akut on raske oma kohale lükata, on see valesti paigaldatud. Samuti on võimalik, et aku, aku klemmid või trell on vigastatud. (joonis 1)



joonis 1

### Aku eemaldamine

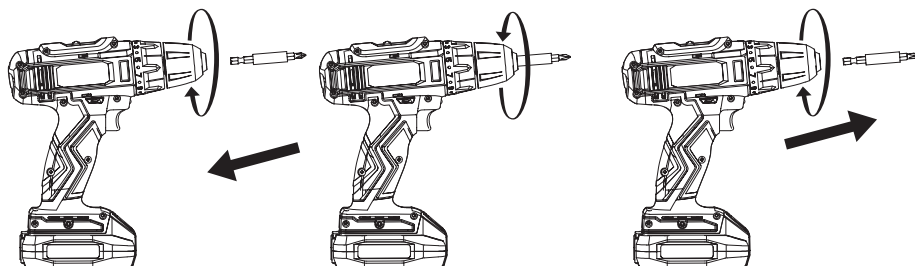
Vajutage aku lukustusnupp alla ja tõmmake aku ettevaatlikult trelli küljest ära.

*Kui märgutuli ei lülitu laadimisel sisse. Kontrollige, et laadija pistik asetseb kindlalt seinakontaktis ja veenduge, et laadija on sisse lülitatud. Veenduge, et aku on kindlalt sisestatud laadijasse.*



### Puuride või kruvikeeraja otsikute paigaldamine (joonis 2)

- Eemaldage trellilt aku.
- Avage või sulgege kiirkinnituspadrun kohani, kus padruni ava on veidi suurem kui puuri ots või kruvikeeraja otsik.
- Sisestage puuri ots või kruvikeeraja otsik kiirkinnituspadrunisse ja veenduge, puuri ots või kruvikeeraja otsik ei puuduta kiirkinnituspadruni sees olevat kruvi.
- Kinnitage puur või kruvikeeraja otsik kiirkinnituspadrunisse eespool kirjeldatud viisil.



joonis 2

## Puuride või kruvikeeraja otsikute eemaldamine

- Eemaldage trellilt aku.
- Keerake kiirkinnituspadrun lahti eespool kirjeldatud viisil
- Võtke puur või kruvikeeraja otsik kiirkinnituspadrunist välja.



Ärge hoidke puure käes ilma kaitsekinnasteta, sest puurid ja muud tarvikud on teravad ning võivad töötamisel kuumeneda. See võib põhjustada kehavigastusi. Üldiseid näpunäiteid erinevate materjalide puurimiseks. Kasutage alati teravaid puure. Märkige ära koht, kuhu soovite puurida augu. Alustage puurimist väikesel kiirusel (vt pt. „Pöörlemiskiiruse reguleerimine“)

- Puuri lähenemisel materjali vastaskülje pinnale vähendage survet trellile

## Metalli puurimine

Fikseerige õhuke materjal puidutüki abil. Kasutage augu asendi tähistamiseks kärni. Suure augu puurimisel puurige kõigepealt väikese puuriga juhtauk ning seejärel kasutage vajaliku suurusega puuri. Kasutage ainult MSS (kiirlõiketerasest) või metalli puurimiseks sobivaid puure. Raua või terase puurimisel kasutage jahutusõli. Alumiiniumi puurimisel kasutage tärpentini või parafini. Messingi, vase ja raua puurimisel ärge kasutage määrdained, vaid tõmmake puuripea regulaarselt jahtumiseks puuriaugust välja.

## Puidu puurimine

Märkige ära puuriaugu koht naela või kärni abil. Lõhede tekkimise vältimiseks puuri väljumisel toorikust vajutage puutükk tooriku tagakülje vastu või jätkake puurimist tooriku tagaküljelt.

## Pöördemomendi (puuri keeramisjõu) reguleerimine

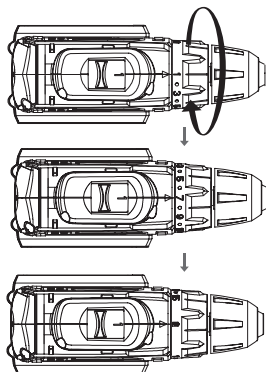
Trelli kasutamisel kruvimiseks tuleb trelli võimsust ja pöördemomenti suurendada või vähendada, et vältida kruvipeade, keerme, toorikute jne. vigastamist. Üldiselt peab võimsus ja pöördemoment vastama kruviomadustele. Liiga suure pöördemomendi puhul võivad kruvid vigastuda või puruneda.

## Pöördemomendi reguleerimine

- Seadke nool trelli korpuse esiosas paika.
- Määrake pöördemomendi väärtus ja puuri väärtus pöördemomendi seadevõrul 1. Pöörake seadevõru soovitud väärtuseni, ühitades soovitud arvu seadevõrul noolega trelli korpusel.
- Pöördemomendi suurendamiseks või vähendamiseks pöörake seadevõru. Pöördemomendi vähendamiseks valige väiksem pöördemomendi väärtus. Pöördemomendi suurendamiseks valige suurem pöördemomendi väärtus.
- Veendumaks, et valisite õige pöördemomendi, puurige proovitükki auk. Kruvi sissekruvimiseks sobiv pöördemoment sõltub materjalist. Alustage pöördemomendist, mis Teie arvates on antud materjali puhul sobiv ning seejärel pöörake seadevõru suurema väärtuse poole, kuni kruvipea asetseb proovitüki pinnaga samal tasapinnal. Kruvige kruvi pärast reguleerimist proovitükist välja ja kruvige see toorikusse nii sügavale, et kruvipea asetseks tooriku pinnaga samal tasapinnal.

## Kiirkinnituspadrun (joonis 3)

Trelli kiirkinnituspadruni abil on puure/otsikuid lihtne paigaldada ja eemaldada. Padrun koosneb kahest osast. Tagaosa – muhv, esiosa – korpus. Kiirkinnituspadruni avamiseks ja sulgemiseks hoidke trelli korpust kindlalt ühe käega ja pöörake padrunit teise käega.



joonis 3

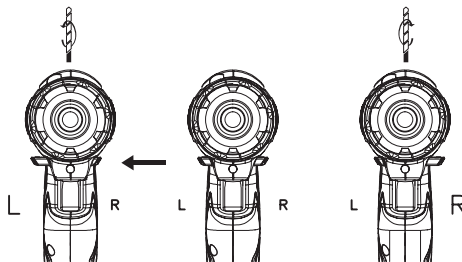
Nooled padrunil näitavad, millises suunas pöörata padruni korpust puuri KINNITAMISEKS (kinni keeramiseks) või VABASTAMISEKS (lahti keeramiseks).

**Hoiatus! Ärge hoidke padruni korpust ühe käega, kasutades töötavat tööriista padruni lõugade pingutamiseks või vabastamiseks. Padruni korpus võib käest välja libiseda ja teie käsi võib puuduta pöörlevat otsikut. See võib põhjustada kehavigastusi.**



## Pöörlemissuuna muutmine (joonis 4)

- Pöörlemissuunda saab muuta pöörlemiskiiruse muutmise nupu kohal asuva lüliti „Edasi / lukustusest vabastamine“ abil.
- Puurimisrežiimi valimiseks lükake lüliti „Edasi/lukust lahti“ vasakule. Puuri tagasiliikumise valimiseks lükake lüliti „Edasi / lukust lahti“ paremale.
- Pöörlemiskiiruse muutmise nupu saab lukustada, seades lüliti „Edasi/lukust lahti“ edasi- ja tagasi liikumise asendite vahele.

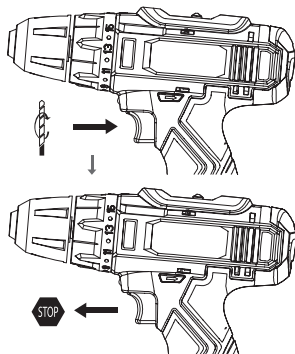


joonis 4

- Ärge muutke pöörlemissuunda trelli töötamise ajal.

## PUURIMINE. Pöörlemiskiiruse muutmise lüliti (joonis 5)

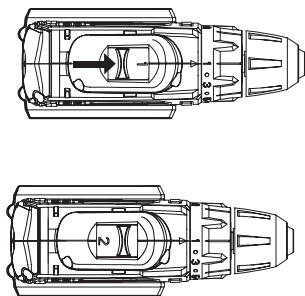
- Lülitage tööriist sisse, vajutades pöörlemiskiiruse muutmise lüliti.
- Tööriista väljalülitamiseks vabastage pöörlemiskiiruse muutmise lüliti.



joonis 5

## Kiiruse reguleerimine (joonis 6)

Tööriistal on kahe kiirusega reduktor, reduktori lüliti (3) asub tööriista ülaosas. Reduktori esimese jõu-ülekande kiiruste vahemik: 0-350/min, teise jõuülekande kiiruste vahemik: 0-1100/min. Pöörlemiskiirust saab varieerida nullist kuni lülilil märgitud maksimaalse kiiruseni. Nõnda saate valida töö jaoks sobivaima pöörlemiskiiruse.



joonis 6

## LED tuled

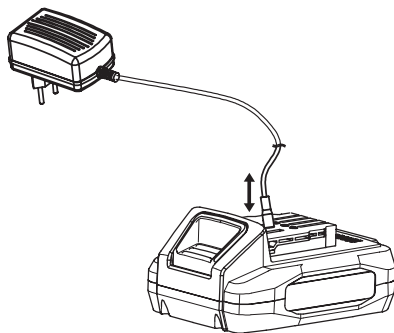
- Tööriist on varustatud ühe LED kohtvalgustiga. Valgusti asub pöörlemiskiiruse muutmise lüliti kohal.
- Pöörlemiskiiruse muutmise lüliti sisselülitamisel LED-valgusti süttib automaatselt.
- LED-lamp valgustab pimedamaid kohti puurimisel ja krüvimisel. Led-valgusti aitab saavutada täpsemaid töötulemusi.

## LUBATUD VÕIMSUSE LED-MÄRGUTULI

3 LED märgutuld näitavad aku laetust.

## AKU VAHETAMINE (joonis 7)

- Tööriist tarnitakse kiire laadimise seisundis. Enne kasutamist tuleb seda laadida.
- Paigaldage laadija pistik akumulaatorisse, ühendage laadija pistikupesaga. Õige kontakti puhul hakkab põlema punane indikaator akumulaatoril, mis tähendab, et akumulaatori laadimise protsess on alanud. Pärast täislaadimist punane indikaator kustub, hakkab põlema roheline.
- Akut täislaadimiseks kulub üks tund. Laadimine algab automaatselt. Ühe tunni möödumisel eemaldage aku laadijast.
- Kui aku on kuum, siis ta ei hakka kohe laadima. See on liitium-ioonakude eripära. Kuuma aku laadimine lühendab aku tööiga. Kuuma aku paigaldamisel laadijasse süttib roheline märgutuli. Aku tuleb lasta jahtuda, selleks kulub mõni minut. Pärast jahutamist algab aku laadimine automaatselt.



joonis 7

### Esimene laadimine

- Laadige akut tund aega ja seejärel kasutage tööriista aeglase käiguga kuni aku tühjenemiseni.
- Laadige aku uuesti ja korrake tsüklit 4-5 korda. See tagab, et aku töötab täisvõimsusel.
- Pärast aku täielikku laadimist laadija ei lülitu välja.

### Laadimisega seotud olulised märkused

Laadimisel võivad laadija ja aku soojeneda. See on normaalne ja ei ole probleemiks.

Laadige akut toatemperatuuril. Ülekuumenemise vältimiseks ärge katke laadijat kinni ja ärge laadige akut päikese käes või soojusallika lähedal. Kui aku ei lae korralikult:

1. Kontrollige muu elektriseadmega voolu olemasolu seinakontaktis.
2. Laadimisprobleemi jätkumisel laske elektrikul või elektritööriistade remondispetsialistil kontrollida tööriista.

## Aku

- Aku tööaeg laadimiste vahel sõltub tehtava töö liigist. Antud tööriista aku on valmistatud selliselt, et tagada pikaajalise tõrgeteta töö. Kuid kõik akud vananevad.
- Aku kasutusaja pikendamiseks soovitame järgmist: Hoidke ja laadige akut jahedas kohas. Tavalisest toatemperatuurist madalamad või kõrgemad temperatuurid lühendavad aku kasutusiga. Hoidke akusid laetuna. Laadige neid kohe pärast tühjenemist. Kõik akud aja jooksul isetühjenevad. Mida kõrgem temperatuur, seda kiiremini nad tühjenevad. Pikema tööseisaku puhul laadige akut iga kuu või kahe kuu tagant. See aitab pikendada nende tööiga.

## PUHASTAMINE JA HOOLDUS



**Pikemate tööpauside puhul hoidke tööriista plusstemperatuuriga kuivas, lastele kättesaamatus kohas. Hoidke tööriista ventilatsiooniavad puhtad ja vältige võõrkehade sattumist tööriista korpusesse. Puhastage Puhastage tööriista korpust ainult niiske, pehme lapiga. Ärge kasutage puhastamiseks lahusteid! Perioodiliselt puhastage Perioodiliselt puhastage ventilatsiooniavasid suluõhuga.**

## UTILISEERIMINE



**Ärge utiliseerige elektritööriista, tarvikuid ja pakendit koos olmejäätmetega.**

Vastavalt Euroopa direktiivile 2002/96/EL (elektri- ja elektroonikaseadmetest tekkinud jäätmed ja nende transportimine) tuleb utiliseeritavad elektritööriistad koguda eraldi ja anda üle keskkonnaohutuks ümber-  
töötlemiseks.



## RIKETE KÕRVALDAMINE

Rikke tunnus	Võimalik põhjus	Kõrvaldamine
Seade ei käivitu	Akumulatorius ne iki galo įkrautas	Įdėkite iki galo įkrautą akumuliatorių
	Mittetäielikult laetud aku	Paigaldage täielikult laetud aku
	Rikkis aku	Vahetage aku välja
	Mootori kulumine	Laske elektrimootor remondispetsialistil vahetada
Trelli ebapiisav tööaeg	Juhtpaneeli vigastus	Laske juhtpaneel remondispetsialistil asendada
	Mittetäielikult laetud aku	Paigaldage täielikult laetud aku
	Hammasratta vigastamine	Laske hammasratas remondispetsialistil asendada
Müra töötamisel	Hammasratas kulunud	Laske hammasratas remondispetsialistil asendada
	Pragu reduktoris	Laske reduktor remondispetsialistil asendada
Kiirkinnituspadruni kinnituse nõrgenemine	Kiirkinnituspadruni kinnituse oluline nõrgenemine	Laske kiirkinnituspadrun remondispetsialistil asendada
Mittetäielik laadimine	Pistik on seinakontaktist lahti tulnud	Sisestage pistik seinakontakti
	Lühis	Toiteallika remont
	Kaitsme läbipõlemine või laadija rike	Laadija remont või väljavahetamine
	Rikkis aku	Vahetage aku välja

Tööriista eluiga on 5 aastat. Garantiaaeg on 3 aastat.



## MÄRKUSED

---

---

---

---

---

---

---

---

---

---

---

---

---

---

---

---

---

---

---

---

---

---

---

---

---

---

---

---

---

---

[www.hyundai-direct.com](http://www.hyundai-direct.com)

KOTO Industry LLC, USA 817 S Main St, Las Vegas, NV, 89101

EU Importer / EU Importeur / ES Importētājs / EL Importija / ES Importuotojas:  
SIA «N-PRO» Mārupes iela 6 - 2A, Rīga, Latvija, LV1002

Импортер в РФ:  
ООО «НЕОС ПРО», 123007, Россия, г. Москва, ул. 5-я Магистральная, д. 15

Імпортер в Україні:  
ТзОВ «Візард Технік», 03026, Україна, м. Київ, Столичне шосе 100  
ТзОВ «Орієнт Технік», 03045, Україна, м. Київ, вул. Новопирогівська 56

Made in PRC / Ražots Ķīnā / Toodetud Hiinast / Pagaminta Kinija / Виготовлено в КНР /  
Сделано в КНР

Licensed by HYUNDAI Corporation, Korea