

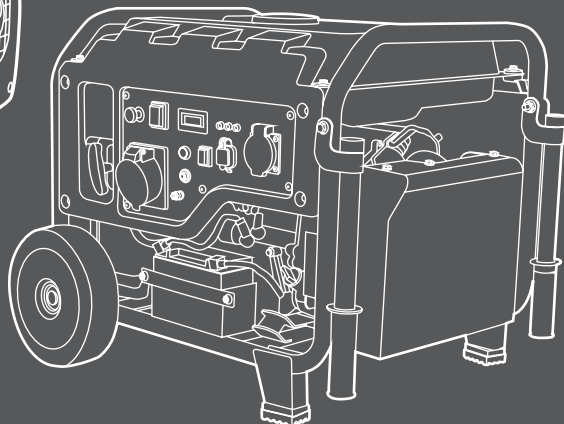
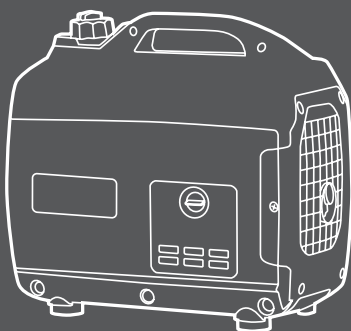
HYUNDAI
POWER PRODUCTS

Inverter Generator

**HHY 1050Si HHY 3050Si
HHY 7050Si**

User manual

RU Руководство пользователя
Инверторный генератор





Производитель оставляет за собой право на внесение изменений в конструкцию, дизайн и комплектацию изделий. Изображения в инструкции могут отличаться от реальных узлов и надписей на изделии.

HYUNDAI



Перед началом эксплуатации внимательно прочитайте руководство пользователя

ОГЛАВЛЕНИЕ

1. Примечания	3
2. Предисловие	3
3. Технические характеристики	4
4. Описание изделия	4
5. Комплектность	4
6. Общий вид и составные части	5
7. Панели управления генератором	6
8. Информация по безопасности	8
9. Подготовка к работе	9
10. Эксплуатация	10
11. Тех. обслуживание	18
12. Возможные причины неисправностей.....	21

ПРИМЕЧАНИЯ

Серийный номер изделия HYUNDAI на табличке, расположенной на изделии содержит информацию о дате его производства:

1. Год изготовления
2. Первая буква наименования модели
3. Техническая информация
4. Месяц изготовления
5. Серийный номер

18ST0600001

1	2	3	4	5					

Расшифровка примера: изготовлено в июне 2018 года.

ПРЕДИСЛОВИЕ

Благодарим Вас за приобретение силовой техники HYUNDAI.

В данном руководстве содержится описание техники безопасности, процедур по обслуживанию и использованию инверторного генератора HYUNDAI.

Все данные в Руководстве пользователя содержат самую свежую информацию, доступную к моменту печати. Просим принять во внимание, что некоторые изменения, внесенные производителем могут быть не отражены в данном руководстве. А также изображения и рисунки могут отличаться от реального изделия. При возникновении проблем используйте полезную информацию, расположенную в конце руководства.

Перед началом работы необходимо внимательно прочитать руководство пользователя. Это поможет избежать возможных травм и повреждения оборудования.

ТЕХНИЧЕСКИЕ ХАРАКТЕРИСТИКИ

Характеристика		ННУ 1050Si	ННУ 3050Si	ННУ 7050Si
Двигатель		IC 60	IC 145	IC 312
Скорость холостого хода	об/мин.	4850	4650	3600
Мощность двигателя	л.с. / об/мин.	1.84 / 4850	5 / 4500	9.5 / 3600
Объем камеры сгорания	см ³	57	145	312
Объем топливного бака	л.	2.5	3.7	15
Тип горючего	Неэтилированный бензин с октановым числом – 92			
Объем масляного картера	л.	0.33	0.45	0.8
Тип смазки двигателя, масло	SAE10W-30			
Ориентировочная продолжительность работы при номинальной нагрузке	час.	4	2.5	5
Номинальная мощность	кВт	1.0	3.0	5
Максимальная мощность	кВт	1.2	3.3	5.5
Количество фаз		1		
Номинальная частота	Гц	50		
Напряжение	В	230		
Номинальное напряжение / ток USB-выхода	В/А	5 / 1-2.1		
Максимальный ток выхода 12 В	А	–	8.3	–
Рекомендованный диапазон рабочих температур окружающей среды	°С	-5~+30	-5~+30	-5~+35
Масса	кг	12	22	50

ОПИСАНИЕ ИЗДЕЛИЯ

Бензиновые инверторные генераторы HYUNDAI представляют собой сложное электромеханическое изделие, предназначенное для электроснабжения.

Бензиновые инверторные генераторы HYUNDAI не предназначены для использования в качестве постоянного источника электропитания и не может использоваться в помещениях без соответствующей вентиляции. Если генератор требуется подключить к домашней сети как резервное устройство, подключение должно быть выполнено профессиональным электриком или другим специалистом, обладающим соответствующими навыками.

В бензиновые инверторные генераторы HYUNDAI заложен большой ресурс, однако учтите, что для долгой беспроблемной эксплуатации необходимо соблюдать правила обслуживания и ухода, указанные в данном руководстве.

КОМПЛЕКТНОСТЬ

1. Генератор 1 шт.
2. Свечной ключ 1 шт.
3. Руководство пользователя 1 шт.
4. Гарантийный талон..... 1 шт.
5. Упаковка 1 шт.

ОБЩИЙ ВИД И СОСТАВНЫЕ ЧАСТИ

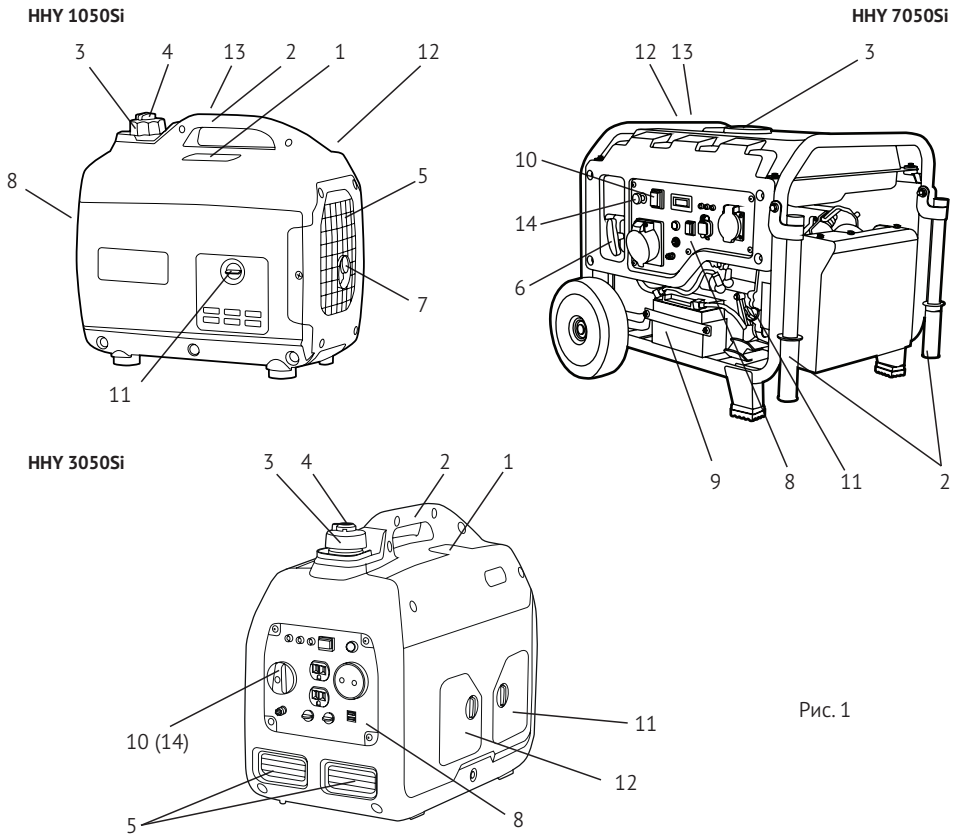
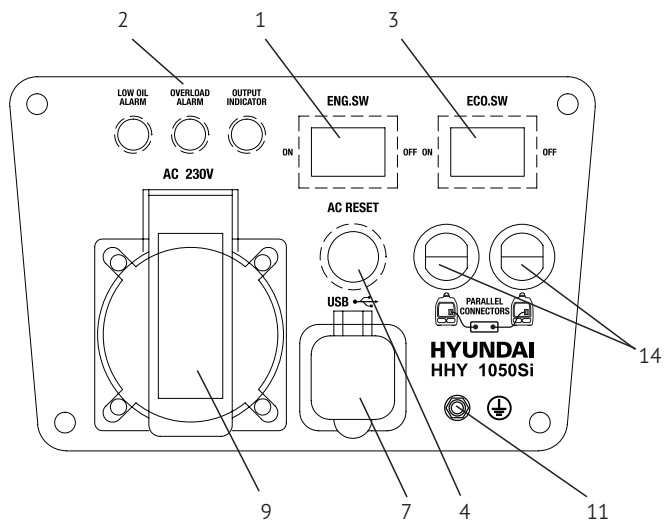


Рис. 1

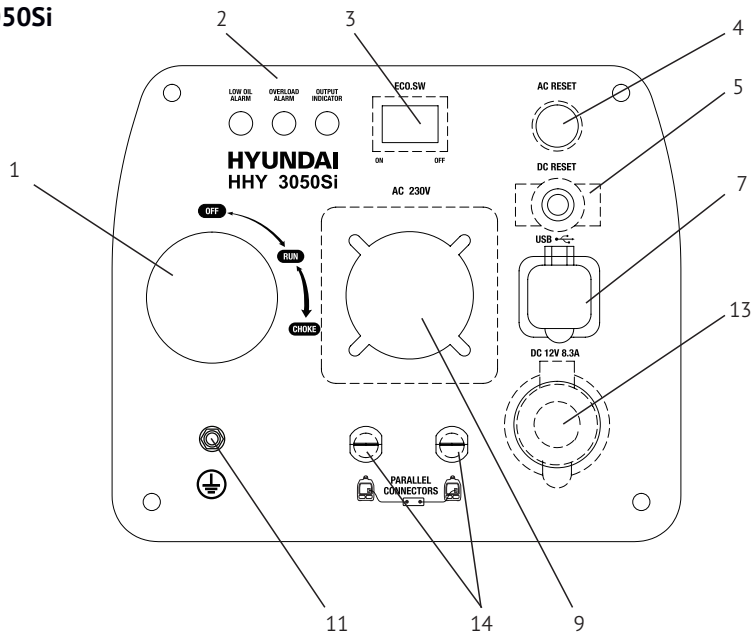
- 1 Крышка свечи зажигания (только для моделей HNY 1050Si, HNY 3050Si)
- 2 Ручка
- 3 Крышка топливного бака
- 4 Воздушный клапан на крышке бака (только для моделей HNY 1050Si, HNY 3050Si)
- 5 Вентиляционная решетка
- 6 Ручка ручного стартера
Для моделей HNY 1050Si, HNY 3050Si см. рис. 7, поз. 3, стр. 15.
- 7 Глушитель
- 8 Панель управления
- 9 Аккумуляторная батарея 12В
- 10 Выключатель двигателя
- 11 Крышка масляной горловины, (щуп)
- 12 Крышка воздушного фильтра
- 13 Топливный кран
- 14 Воздушная заслонка
Для модели HNY 3050Si управление положением воздушной заслонки «СХОКЕ» – СТАРТ, «RUN» – РАБОТА совмещено с Выключателем двигателя (10).
Для модели HNY 1050Si см. рис. 7, поз. 1, стр. 15.

ПАНЕЛИ УПРАВЛЕНИЯ ГЕНЕРАТОРОМ

HHY 1050Si



HHY 3050Si



ПАНЕЛИ УПРАВЛЕНИЯ ГЕНЕРАТОРОМ

HHY 7050Si

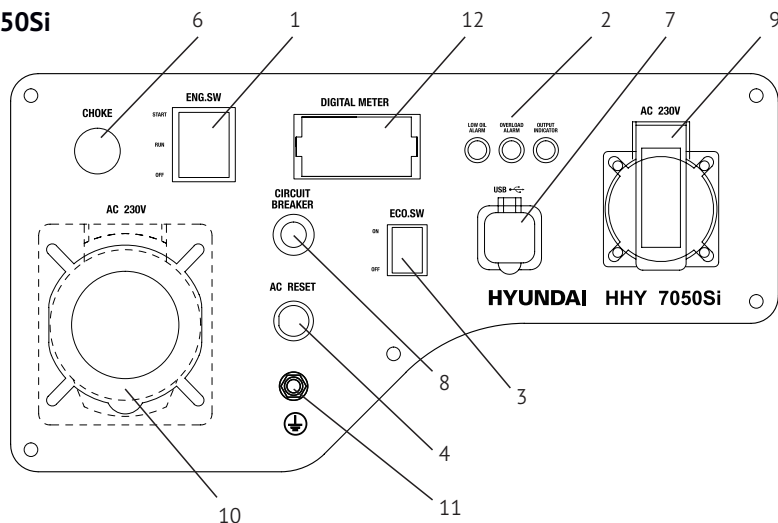
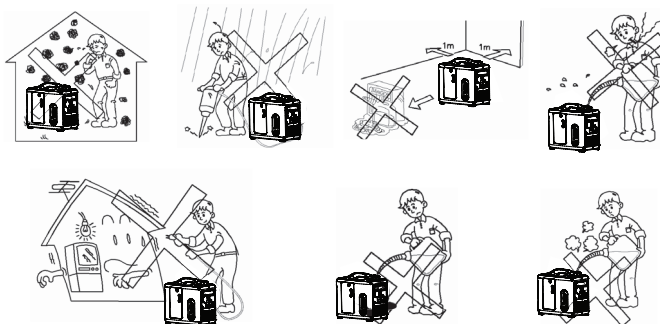


Рис. 2
(HHY 1050Si, HHY 3050Si, HHY 7050Si)

1. Выключатель двигателя
2. Светодиодные предупреждающие индикаторы
3. Переключатель ECO-режима
4. Предохранитель переменного тока
5. Предохранитель постоянного тока
6. Рычаг управления воздушной заслонкой
7. USB-разъем
8. Аварийный выключатель
9. Розетка переменного тока 230 В
10. Силовая розетка переменного тока 230 В
11. Клемма заземления
12. Дисплей (вольтметр/счетчик моточасов)
13. Розетка постоянного тока на 12 В
14. Клеммы параллельного подключения второго генератора

ИНФОРМАЦИЯ ПО БЕЗОПАСНОСТИ

Ваша личная безопасность, а также сохранность вашего и чужого имущества чрезвычайно важны. Прочитайте внимательно тексты с пометками: «ОПАСНОСТЬ!», «ВНИМАНИЕ!», «ВАЖНО!» и т.д.



Техника безопасности

1. Никогда не используйте генератор в помещении.
2. Никогда не использовать во влажной окружающей среде
3. Никогда не подключайте напрямую к системе электроснабжения дома
4. Не устанавливайте ближе чем на 1 метр от любых горючих материалов
5. Никогда не курите при заправке топливом
6. Не разливайте топливо при заправке
7. **ОСТАНОВИТЕ** двигатель перед заправкой

Личная безопасность

- Всегда сохраняйте бдительность, будьте внимательны в своих действиях и всегда работайте осторожно. Не используйте прибор в состоянии усталости либо под воздействием наркотиков, алкоголя или медицинских препаратов. Малейшая неосторожность при использовании прибора может привести к серьезным травмам.
- Во избежание опасности получения травмы, ожога и вреда здоровью: никогда не вдыхайте выхлопные газы, не прикасайтесь к глушителю и будьте осторожными при отключении прибора от инвертора.



ОПАСНОСТЬ ПОЛУЧЕНИЯ ОЖОГОВ! По прошествии некоторого времени работы прибора глушитель нагревается. Будьте осторожны, избегайте любого контакта с глушителем при работе.

Безопасность рабочего места

- Сохраняйте свое рабочее место в чистоте. Беспорядок либо слабое освещение рабочих зон может привести к несчастным случаям.
- Не допускайте намокания прибора. Не используйте его во влажной среде.
- Ни в коем случае нельзя допускать использование прибора детьми, либо лицами, не обладающими знаниями или опытом использования прибора, либо лицами с ограниченными физическими, сенсорными либо интеллектуальными способностями без надзора или руководства лица, ответственного за их безопасность.
- Ни в коем случае не разрешайте детям играть с прибором.

Электрическая безопасность

- Вилка прибора должна соответствовать розетке на панели генератора. Запрещается любым образом модифицировать электрическую розетку. Используйте переходники и удлиннители только если они оборудованы элементами заземления. Не допускайте попадания на прибор дождя либо влаги. Попадание воды в электрический прибор увеличивает риск поражения током.

ПОДГОТОВКА К РАБОТЕ

Топливо

ОПАСНОСТЬ ВОСПЛАМНЕНИЯ!



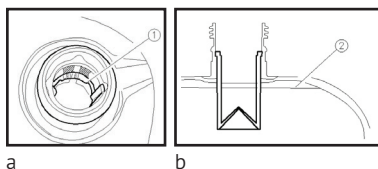
- Топливо чрезвычайно огнеопасно и токсично. Перед заправкой прибора внимательно прочитайте раздел «ТЕХНИКА БЕЗОПАСНОСТИ».
- Не переполняйте топливный бак во избежание перелива через край при нагревании и расширении топлива.
- После заправки топливом удостоверьтесь в том, что крышка бака надежно закручена.

ОБРАТИТЕ ВНИМАНИЕ!



- Пролитое топливо немедленно вытрите чистой, сухой, мягкой тканью, так как оно может повредить покрашенные поверхности либо пластиковые детали.
- Используйте только неэтилированный бензин. Использование этилированного бензина приводит к сильному повреждению внутренних частей двигателя.

Снимите крышку (3) (рис. 1) и заполните топливный бак бензином (рис. **a1**). Максимальный уровень заполнения бака находится на уровне 5 мм от нижнего края горловины (рис. **b2**).



*Рекомендуемое к использованию топливо:
Неэтилированный бензин АИ-92.*



Моторное масло

Генератор поставляется без моторного масла. Не запускайте двигатель до заправки достаточным количеством масла.



- Поместите генератор на ровную поверхность.
- Снимите крышку корпуса (11) (рис. 1), для моделей ННУ 1050Si, ННУ 3050Si.
- Откройте крышку масляной горловины.
- Залейте указанное количество рекомендуемого моторного масла, затем закройте и закрутите крышку горловины.
- Установите крышку корпуса на место.

Рекомендации относительно моторного масла

- Моторное масло в значительной степени влияет на эксплуатационные характеристики двигателя и является основным фактором, определяющим его ресурс.
- Рекомендуемое моторное масло: SAE 10W-30. Рекомендуемое качество масла: API SE или выше.



Проверка перед запуском



Внимание! Если во время проверки какая-либо часть прибора не работает надлежащим образом, необходимо ее осмотреть и отремонтировать перед запуском генератора. Техническое состояние генератора является ответственностью владельца. Жизненно важные компоненты могут быстро и неожиданно начать разрушаться, даже если генератор не используется.



Проверки должны осуществляться перед каждым запуском генератора.

Топливо (см. раздел «Топливо»)

- Проверьте уровень топлива в топливном баке.
- Дозаправьте при необходимости.

Моторное масло (см. раздел «Моторное масло»)

- Проверьте уровень масла в двигателе.
- При необходимости долейте рекомендуемого масла до указанного уровня.
- Проверьте генератор на предмет утечек масла.
- Проверьте работу прибора.
- При необходимости долейте рекомендуемого масла до указанного уровня.
- При необходимости обратитесь в авторизованный сервисный центр HYUNDAI.

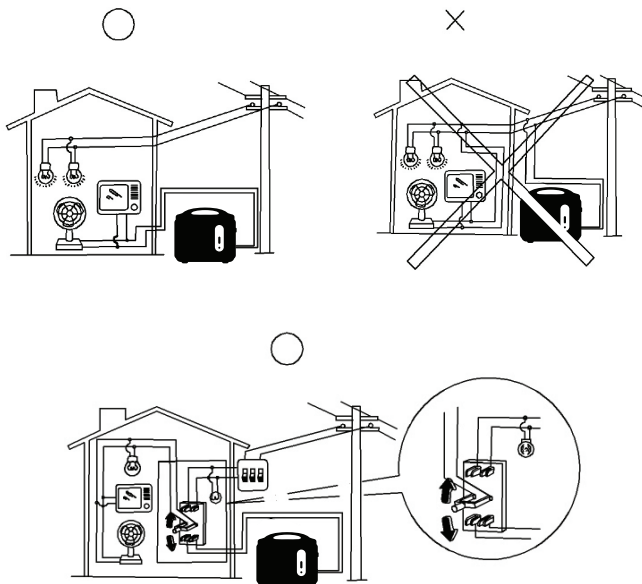
ЭКСПЛУАТАЦИЯ

Подключение к домашней электросети:



Внимание! При подключении генератора к домашней электросети следует гарантированно исключить возможность подачи напряжения от генератора в городскую (внешнюю) сеть.

Если генератор планируется подключить к домашней электросети как резервный, подключение должно осуществляться профессиональным электриком в соответствии с региональными законами и нормами. Ошибка при подключении может привести к повреждению генератора, поражению людей электрическим током или послужить причиной пожара.



Заземление генератора

Во избежание поражения электрическим током по причине использования некачественных электроприборов либо ненадлежащего использования электричества генератор должен быть заземлен качественным изолированным токоотводом.

Внимание! Убедитесь в том, что панель управления и отверстия вентиляционной решетки инвертора находятся в рабочем состоянии, не загрязнены и обеспечены достаточным охлаждением. В противном случае возможны повреждения двигателя агрегата. Не ставьте генератор рядом с другими вещами при его транспортировке, хранении или эксплуатации. Это может привести к повреждению как самого генератора, так и имущества находящегося рядом с ним.



Управление генератором

Управление генератором осуществляется выключателем двигателя (поз. 1, рис. 2).

- Положение «ВЫКЛ./OFF»; Зажигание выключено. Топливо не потребляется. Двигатель не заведется. Положение так же предназначено для хранения генератора.
- Положение «ВКЛ./ (ON)»; Зажигание включено. Топливо потребляется. Двигатель может запускаться/работать. Для модели HNY 3050Si положение «ВКЛ./ (ON)» соответствует «РАБОТА /RUN». Это основное рабочее положение выключателя.

Индикатор низкого уровня масла

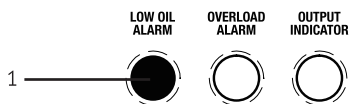


Рис. 3

Если в процессе эксплуатации уровень масла в картере станет критическим, включится сигнальная лампа (1) (рис. 3) низкого уровня масла, после чего двигатель автоматически останавливается. Он не запустится, пока уровень масла остается критическим.



Если двигатель останавливается или не запускается, поверните переключатель двигателя на «ВКЛ./ON» и дерните за шнуровой стартер. Если в течение нескольких секунд мигает сигнальная лампа масла, в двигателе недостаточно масла. Добавьте масло и снова запустите двигатель.

Индикатор перегрузки

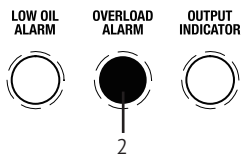


Рис. 4

Сигнальная лампа индикатора перегрузки (поз. 2, рис. 4) загорается при обнаружении перегрузки подключенного электрического прибора, перегреве регулирующего устройства инвертора либо увеличении напряжения переменного тока на выходе. В этом случае запустится предохранитель переменного тока для остановки выработки электроэнергии, чтобы защитить генератор и любые подключенные к нему электрические приборы. Сигнальная лампа переменного тока (OUTPUT) погаснет, а лампа индикатора перегрузки останется гореть, но двигатель не остановится.

При включении лампы индикатора перегрузки и остановке выработки электроэнергии выполните следующие действия:

- Отключите любые подключенные электроприборы и остановите двигатель.
- Уменьшите общую мощность подключенных электроприборов в пределах расчетной мощности.
- Проверьте наличие засоренности отверстия впуска охлаждающего воздуха и вокруг контрольного механизма. Устранить любую засоренность при ее наличии.
- Запустите двигатель после проверки. Примечание: Лампа индикатора перегрузки может загореться лишь сначала на несколько секунд при использовании электрических приборов, требующих высокого пускового тока, таких как компрессор или погружной насос. Однако это не является неисправностью.

Сигнальная лампа переменного тока

Сигнальная лампа (поз. 3, рис. 5) переменного тока загорается, когда двигатель запущен и генератор вырабатывает электроэнергию.

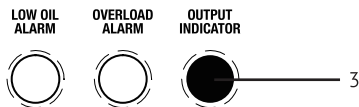


Рис. 5

Предохранители

Предохранитель автоматически переключается в положение «ВЫКЛ./OFF», когда электроприбор, подключенный к генератору, работает, а ток превышает расчетный. Для повторного использования данного оборудования включите предохранитель постоянного тока, переведя его в положение «ВКЛ./ON».

Внимание! При отключении предохранителя постоянного тока уменьшите нагрузку на подключенный электроприбор ниже указанного тока генератора на выходе. При повторном отключении предохранителя постоянного тока в случае если нагрузка соответствует нагрузке выхода немедленно прекратите использование генератора и обратитесь в авторизованный сервисный центр HYUNDAI.



Переключатель ECO-режима

В случае когда переключатель (поз. 3, рис. 2) ECO.SW (экономичный режим), находится в положении «ВКЛ./ON» ограничитель контролирует скорость работы двигателя в соответствии с подключенной нагрузкой. Это обеспечивает более эффективное потребление топлива и меньший уровень шума.

Если кнопка ECO.SW (поз. 3, рис. 2) находится в позиции «ВЫКЛ./OFF» двигатель работает с расчётным количеством оборотов в минуту (4 500 об/мин) независимо от величины подключенной нагрузки.

Выключатель ECO.SW должен быть выставлен на «ВЫКЛ./OFF» при использовании электроприборов, потребляющих высокий пусковой ток.



Воздушный клапан топливного бака

Крышка топливного бака (поз. 1, рис. 6) оборудована воздушным клапаном (поз. 2, рис. 6). Воздушный клапан должен быть выставлен на «ВКЛ./ON». Это позволит горячему поступать в карбюратор для работы двигателя. Если генератор не используется, воздушный клапан должен находиться в положении «ВЫКЛ./OFF».

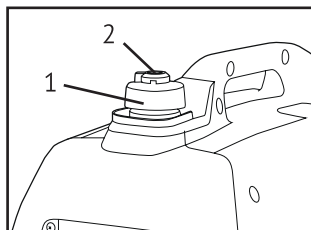


Рис. 6

Клемма заземления

Клемма заземления (поз. 11, рис. 2, стр. 6-7) предназначена для подключения заземления во избежание поражения электрическим током. При заземлении электроприбора генератор всегда должен быть заземлен.

Эксплуатация



Внимание! Никогда не пользуйтесь генератором в закрытом помещении, так как это может привести к быстрой потере сознания и смерти. Работайте только в хорошо вентилируемом месте.



Обратите внимание! Генератор поставляется без моторного масла. Не запускайте двигатель до заправки достаточным количеством моторного масла.



Не наклоняйте генератор при дозаправке маслом. Это может привести к переполнению и повреждению двигателя.



Генератор может использоваться с расчетной нагрузкой на выходе при нормальных условиях.

Нормальные условия эксплуатации

- Температура внешней среды от -5 до +30С°
- Атмосферное давление 100 кПа
- Относительная влажность 40-50%
- Максимальный рабочий диапазон температур от -20С° до +40С°.

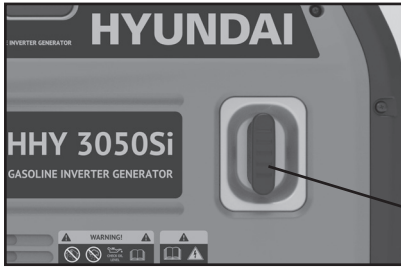
Мощность генератора на выходе варьируется в связи с изменением температуры, высоты (атмосферное давление ниже на большей высоте) и влажности. Мощность генератора на выходе уменьшается, если температура, влажность и высота выше, чем при обычных атмосферных условиях. Кроме того, при использовании в ограниченных помещениях нагрузка должна быть уменьшена, так как это влияет на охлаждение генератора.

Запуск двигателя

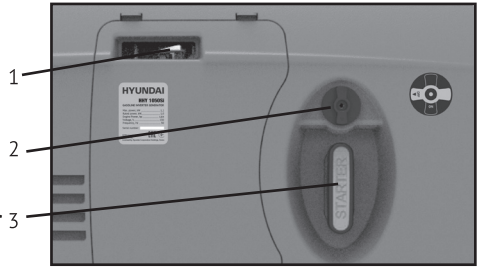
- Переведите переключатель ECO-режима в положение «ВЫКЛ./OFF» (поз. 3, рис. 2, стр. 6-7).
- Переведите топливный кран в положение «ВКЛ./ON» (поз. 2, рис. 7, стр. 15 для модели ННУ 1050Si), (поз. 13, рис. 1, стр. 5 для модели ННУ 7050Si).
- Переведите переключатель зажигания ENG. SW в положение «ВКЛ./ON» (для моделей ННУ 1050Si, ННУ 7050Si), в положение «РАБОТА/RUN» (для модели ННУ 3050Si).
- Поверните воздушный клапан (поз. 4, рис. 1) на крышке топливного бака в положение «ВКЛ./ON».
- Дроссельную заслонку (поз. 1, рис. 7) в положение «CHOKE (START)» для «холодного» запуска.
- Медленно потяните за шнур стартера (поз. 3, рис. 7) до момента начала сопротивления, затем быстро, но плавно вытяните шнур до конца и верните ручку в исходное положение.



Твердо возьмитесь за ручку для переноски во избежание падения генератора при запуске при помощи ручного стартера.



HNY 3050Si



HNY 1050Si

Рис. 7

- 1 Дроссельная заслонка
- 2 Топливный кран
- 3 Стартер

- После запуска прогрейте двигатель несколько минут и переведите дроссельную заслонку в положение RUN (РАБОТА).
- При повторном («горячем») запуске генератора, дроссельная заслонка может оставаться в положение RUN (РАБОТА).

При запуске двигателя, в случае если переключатель ECO-режима находится в позиции «ВКЛ./ON» и к генератору не подключена нагрузка:



- При температуре внешней среды ниже 0°C двигатель будет работать с необходимым количеством оборотов в минуту (около 5 минут) для прогрева;
- При температуре внешней среды ниже +5°C двигатель будет работать с необходимым количеством оборотов в минуту (около 3-х минут) для прогрева;
- Система ECO работает в обычном режиме по истечении вышеупомянутого периода, если оно находится в позиции «ВКЛ./ON».

Остановка двигателя

- Отключите потребителей электроэнергии от генератора.
 - Оставьте генератор в включенном состоянии в течение 3-4 минут.
 - Переведите переключатель ECO-режима в позицию «ВЫКЛ./OFF».
 - Выключатель зажигания (1, рис. 2) переведите в положение «ВЫКЛ./OFF».
- а) Цепь зажигания выключена.
- Переведите топливный кран в положение «ВЫКЛ./OFF».
- б) Подача топлива прекращена.
- После полного охлаждения двигателя поверните воздушный клапан (2) крышки топливного бака (1) в положение «ВЫКЛ./OFF», (рис. 8).

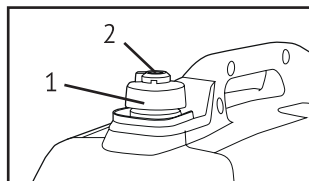


Рис. 8



Внимание! Запуск и остановка двигателя генератора должна производиться с отключенными потребителями. Подключать нагрузку к генератору можно только после прогрева генератора, т.е. через 4-5 минут после запуска двигателя. При завершении работы отключить нагрузку от генератора и оставить генератор в включенном состоянии в течение 4-5 минут. Только после этого заглушить двигатель. Запуск или остановка двигателя генератора с подключенными потребителями может привести к повреждению генератора.

Подключение потребителей переменного тока



Внимание! Перед подключением удостоверьтесь, что все электроприборы выключены.



Перед подключением к генератору удостоверьтесь в том, что все электроприборы, в том числе шнуры и вилки, в хорошем состоянии.



Удостоверьтесь, что общая нагрузка не превышает максимально допустимую для данной модели генератора.



Убедитесь в том, что генератор заземлен. При заземлении электроприборов генератор всегда должен быть заземлен.

- Запустите двигатель.
- Прогрейте двигатель.
- Вставьте вилку в розетку переменного тока.
- Убедитесь в том, что сигнальная лампа переменного тока (OUTPUT) горит.
- Включите электроприборы.



Для увеличения скорости двигателя до расчетного количества оборотов в минуту переключатель ЕСО должен быть выставлен в положение «ВЫКЛ./OFF».

При подключении нескольких нагрузок или электропотребителей к генератору помните, что сначала необходимо подключать нагрузку с наибольшим стартовым током, а в последнюю очередь – нагрузку с наименьшим стартовым током.

Подключение нагрузки

Подключаемую нагрузку разделяют на два основных типа:

1. Активная (резистивная, омическая). т.е., у которой вся потребляемая энергия преобразуется в тепло. Примеры: лампы накаливания, обогреватели, электроплиты, утюг и ит.п.
2. Реактивная (индукционная, емкостная). Простейший пример первых - катушка, обмотка электродвигателя, вторых – конденсатор. У реактивных потребителей энергия превращается не только в тепло – часть ее расходуется на другие цели, например, на образование электромагнитных полей.




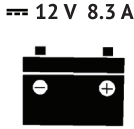
Подключение индуктивной нагрузки сопровождается пусковыми токами реактивной нагрузки. Это ток, потребляемый из сети электродвигателем при его пуске. Пусковой ток может во много раз превосходить номинальный ток двигателя. Является характеристикой подключаемого потребителя. Коэффициенты пускового тока могут варьироваться в пределах 1-7. Наибольшие пусковые токи имеют асинхронные двигатели, глубинные насосы. Пусковой ток является исключительно свойством подключаемого оборудования.

Кроме того, следует учитывать поправочный – коэффициент мощности, характеризующий потребителя энергии. Например, коллекторные синхронные двигатели электроинструмента.

Спектр применения

При использовании генератора убедитесь в соответствии общей мощности нагрузки и расчетной мощности самого генератора. В противном случае генератор может быть поврежден.



Переменный ток				
Коэффициент мощности	1	0.8–0.9	0.4–0.7	

Обратите внимание! Индуктивные потребители с электродвигателями имеют высокие пусковые токи (см. таблицу ниже). Учитывайте коэффициент мощности при подключении потребителей тока!



Если преобладают потребители с индуктивной нагрузкой, то рекомендуется использовать классический (не инверторный) генератор HYUNDAI.



Примечание: Мощность при применении указывается в случае независимого использования каждого прибора.



- Одновременное использование переменного и постоянного тока является возможным, но общая мощность не должна превышать расчетную.
- Лампа индикатора перегрузки (2, рис. 9) загорается, если общая мощность превышает спектр применения.

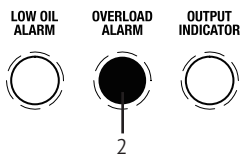


Рис. 9

Обратите внимание!

- Не допускайте перегрузки генератора! Суммарная нагрузка не должна превышать допустимую. Перегрузка приводит к повреждению генератора.
- При использовании генератора для электропитания изделий, снабженных микропроцессором, компьютеров, точного оборудования или зарядных устройств держите генератор на достаточном расстоянии, чтобы исключить электромагнитное воздействие.



Данные процедуры целесообразно выполнять в авторизованном сервисном центре.

Обратите внимание!

- Если двигатель часто работает под сильной нагрузкой, меняйте масло каждые 25 часов работы
- Если двигатель часто работает в пыльных или других загрязненных условиях, производите очистку фильтрующего элемента каждые 10 часов, при необходимости производите замену каждые 25 часов.

РЕКОМЕНДУЕМЫЙ ГРАФИК ТЕХНИЧЕСКОГО ОБСЛУЖИВАНИЯ

Процедуры		При каждом запуске*	Каждые 50 ч или 1 раз в сезон	Каждые 100 ч. или раз в год
Моторное масло	проверка уровня	•		
	замена		•	
Топливные фильтры (если установлены)	проверка/очистка			•
Воздушный фильтр	проверка	•		
	очистка/замена		•	
Свеча зажигания	проверка/очистка			•
	замена	Каждые 250 часов		
Топливная магистраль	проверка	Каждые 2 года		
Клапаны	проверка/регулировка			•
Искрогаситель (если установлен)	регулировка/промывка			•
Внешние части двигателя	проверка/очистка	Каждые 125 часов		

Проверка свечи зажигания

Свеча зажигания находится является важной частью двигателя и требует периодической проверки.

Обладая необходимой квалификацией замену свечи зажигания можно произвести самостоятельно, но лучше это сделать в специализированном сервисном центре.



СОВЕТ: Зазор свечи **a** (рис. 10) должен измеряться свечным щупом и при необходимости корректироваться согласно спецификации свечи.

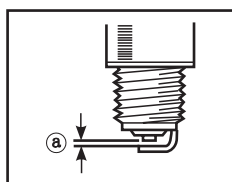


Рис. 10

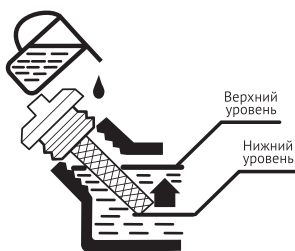
Регулировка карбюратора

Карбюратор является неотъемлемой частью двигателя. Его регулировку следует доверить только нашим авторизованным сервисным центрам.

Замена масла

Замену масла следует проводить после прогрева двигателя в течение нескольких минут. Следует избегать контакта с маслом во избежание ожогов!

- Поместите генератор на ровную поверхность и прогрейте двигатель в течение нескольких минут. Затем остановите двигатель, а клапан вентиляции топливного бака в положение «ВЫКЛ./OFF».
- Снимите крышку корпуса (для моделей ННУ 1050Si, ННУ 3050Si).
- Открутите крышку маслозаливной горловины.
- Поместите канистру под двигатель. Наклоните генератор так, чтобы масло полностью слилось
- Установите генератор обратно на ровную поверхность.



Не наклоняйте генератор при добавлении масла, это может привести к переливу масла выше максимального уровня и поломке двигателя.



- Залейте масло до верхней отметки.

Рекомендуемое моторное масло: SAE 10W-30.

Рекомендуемый класс масла: API SE или выше.

Заправочный объем: смотрите таблицу с тех.характеристиками (стр. 4).

- Протрите крышку и капли, пролитого масла, если они есть и убедитесь, что в картер не попали посторонние предметы.
- Закрутите крышку горловины.
- Установите крышку на место.

Обслуживание воздушного фильтра:

- Снимите крышку корпуса (для моделей ННУ 1050Si, ННУ 3050Si).
- Извлеките фильтрующий элемент (1, рис. 11).
- Промойте его в мыльном растворе и тщательно просушите.
- Согласно типа фильтра (при необходимости) пропитайте маслом фильтрующий элемент и отожмите его излишки. Элемент должен быть влажным, но масло не должно капать с него.

Внимание! Будьте осторожны при отжиме масла, не скручивайте фильтрующий элемент, так как он может порваться.

- Установите фильтрующий элемент обратно в корпус воздушного фильтра

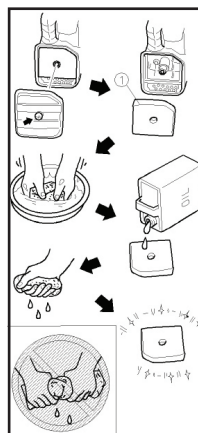


Рис. 11



СОВЕТ: убедитесь, что фильтрующий элемент встал четко в корпус воздушного фильтра без утечек воздуха. Никогда не запускайте двигатель без фильтрующего элемента, т.к. это приводит к повышенному износу и поломке двигателя.

- Установите крышку корпуса воздушного фильтра (для моделей ННУ 1050Si, ННУ 3050Si).

Экран глушителя и искрогаситель (если установлен)

- Открутите винты, потяните на себя крышку.
- Ослабьте крепление и удалите крышку глушителя, экран глушителя и искрогаситель.
- Очистите нагар с экрана и искрогасителя щеткой с металлической щетиной.



Обратите внимание! Чистите экран и искрогаситель аккуратно, чтобы не допустить их повреждений.

- Проверьте экран и искрогаситель на повреждения, если они присутствуют – замените на новые.
- Установите искрогаситель.
- Установите экран и крышку.
- Установите декоративную крышку и закрутите винты.

Фильтр топливного бака (если установлен)



Обратите внимание! Никогда не работайте с бензином во время курения или вблизи открытого огня.

- Снимите крышку бака и выньте фильтр.
- Промойте фильтр бензином.
- Смахните излишки бензина и установите фильтр обратно.
- Затяните крышку бака.

Топливный фильтр (фильтр тонкой очистки, если установлен)

- Снимите крышку корпуса (для моделей ННУ1050Si, ННУ 3050Si), слейте топливо.
- Снимите зажим и шланг с бака.
- Вытащите топливный фильтр.
- Промойте фильтр бензином.
- Просушите фильтр и установите обратно.
- Установите шланг и зажим, откройте топливный кран (моделей ННУ 1050Si, ННУ 7050Si) и проверьте его на утечки.
- Установите крышку корпуса (для моделей ННУ1050Si, ННУ 3050Si) на место и зафиксируйте её.

ХРАНЕНИЕ И УТИЛИЗАЦИЯ

В случае длительного хранения вашего генератора рекомендуется произвести несколько профилактических процедур, чтобы не допустить ухудшения потребительских свойств продукта.

Слив топлива

- Установите выключатель двигателя (1) в положение «ВЫКЛ./OFF» (рис. 2)
- Открутите крышку бака, снимите фильтр (если установлен). Слейте топливо из бака в канистру.
- Затем прикрутите крышку бака обратно.



Немедленно вытрите пролитое топливо чистой, сухой, мягкой тканью, так как топливо может повредить окрашенные поверхности или пластмассовые части.

Не подключая к генератору потребители тока запустите двигатель и дайте ему поработать до полной остановки. Двигатель остановится примерно через 20 минут.

- Установите выключатель двигателя (1) в положение «ВЫКЛ./OFF» (рис. 2).
- Снимите крышку корпуса (для моделей HNY1050Si, HNY 3050Si).
- Слейте топливо из карбюратора путем ослабления сливного болта.
- Затяните сливной болт.
- Установите крышку корпуса на место.
- После того как двигатель полностью остыл переведите клапан 4 крышки топливного бака в положение «ВЫКЛ./OFF» (рис. 2).

Двигатель

Произведите следующие шаги чтобы защитить цилиндр, поршневое кольцо и т.д. от коррозии.

- Выкрутите свечу, влейте примерно столовую ложку моторного масла SAE 10W -30 в свечной колодец и вкрутите свечу обратно. Проверните двигатель с помощью стартера несколько раз (поворотный выключатель – в положении «ВЫКЛ./OFF», чтобы стенки цилиндра покрылись маслом.
- Потяните ручку стартера до тех пор, пока не почувствуете компрессию, затем отпустите ее (это предотвратит коррозию цилиндра и клапанов).
- Очистите внешние части генератора. Храните генератор в сухом, хорошо проветриваемом месте.

Утилизация

- Упаковка произведена из материалов, пригодных для повторной переработки.
- Не выбрасывайте изделие вместе с бытовыми отходами.
- Информация о возможностях утилизации электроприборов, отслуживших свой срок, может быть получена от ваших местных властей.

ВОЗМОЖНЫЕ ПРИЧИНЫ НЕИСПРАВНОСТЕЙ

Неисправность	Возможная причина	Устранение неисправности
Двигатель не запускается	Топливная система; не поступает топливо в камеру сгорания	Закончился бензин: проверьте уровень топлива в баке и долейте
		Чрезмерное давление в топливном баке: поверните клапан крышки топливного бака в положение «ВКЛ».
		Загрязненный топливный фильтр: прочистите фильтр.
		Загрязненный карбюратор: прочистите карбюратор.
	Контроль уровня масла	Низкий уровень масла: долейте масло в двигатель
Зажигание		Свеча зажигания в нагаре или влажная: очистите нагар и/или удалите влагу.
		поломка системы зажигания: обратитесь в авторизованный сервисный центр.
Генератор не производит электроэнергию	Электрическая часть	Выключите и через какое-то время снова включите предохранитель постоянного тока.
		Остановите двигатель и через какое-то время снова запустите.

ГАРАНТИЯ

Генераторы HYUNDAI проходят обязательную сертификацию и соответствует техническим требованиям:
ТРТС 010/2011 «О безопасности машин и оборудования»;
ТРТС 004/2011 «О безопасности низковольтного оборудования»;
ТРТС 020/2011 «Электромагнитная совместимость технических средств».

Использование, техобслуживание и хранение должны осуществляться точно, как описано в этом руководстве по эксплуатации. Срок службы изделия составляет 5 лет. На все товары HYUNDAI распространяется гарантия сроком на 1 год, если иной срок не предусмотрен в законодательстве. Гарантия покрывает устранение недостатков, которые обусловлены дефектами производства или сборки. На определенные продукты распространяется более длительная гарантия. Подробная информация о гарантийных сроках и условиях гарантии указана в гарантийном талоне.

СЕРВИС

Актуальный список сервисных центров HYUNDAI вы можете найти на официальном сайте компании:



www.hyundai-direct.biz

www.hyundai-direct.biz

KOTO Industry LLC, USA 817 S Main St, Las Vegas, NV, 89101
3041 W Horizon Ridge Pkwy Suite 170 Henderson, NV 89052, USA

EU Importer / EU Importeur / ES Importētājs / EL Importija / ES Importuotojas:
SIA «N-PRO», Saktas iela 1A, Rīga, Latvija, LV1035

Импортер в РФ:
ООО «НЕОС ПРО», 123007, Россия, г. Москва, ул. 5-я Магистральная, д. 15

Імпортер в Україні:
ТзОВ «Візард Технікс», 03026, Україна, м. Київ, Столичне шосе 100
ТзОВ «Орієнт Технікс», 03045, Україна, м. Київ, вул. Новопирогівська 56

Made in PRC / Ražots Ķīnā / Toodetud Hiinast / Pagaminta Kijija / Виготовлено в КНР /
Сделано в КНР

Licensed by Hyundai Corporation Holdings, Korea