

## ИНСТРУКЦИЯ ПО ЭКСПЛУАТАЦИИ

### ВИБРОПЛИТЫ

TSS-WP60L

TSS-WP70TL

TSS-WP100TH / 100TL

TSS-WP160H / 160L

TSS-WP170H / 170L

TSS-WP320H / 320L



## СОДЕРЖАНИЕ:

1. ВНИМАНИЮ ПОКУПАТЕЛЯ .....	3
2. ИСПОЛЬЗОВАНИЕ ПО НАЗНАЧЕНИЮ .....	4
3. МЕРЫ БЕЗОПАСНОСТИ .....	5
4. НАЗНАЧЕНИЕ .....	8
5. КОМПЛЕКТ ПОСТАВКИ .....	9
6. ТЕХНИЧЕСКИЕ ХАРАКТЕРИСТИКИ ВИБРОПЛИТ .....	10
7. УСТРОЙСТВО ВИБРОПЛИТЫ И ОПИСАНИЕ РАБОТЫ .....	12
7.1. УСТРОЙСТВО ВИБРОПЛИТЫ WP60L .....	12
7.2. УСТРОЙСТВО ВИБРОПЛИТ WP70TL, WP100TL, WP100TH .....	13
7.3. УСТРОЙСТВО ВИБРОПЛИТ WP160L, WP160H, WP170L, WP170H, WP320L .....	14
8. ПОДГОТОВКА К ЭКСПЛУАТАЦИИ .....	15
8.1. ПОДГОТОВКА К РАБОТЕ .....	17
9. ПОРЯДОК РАБОТЫ .....	19
9.1. ЗАПУСК .....	19
9.2. ОСТАНОВКА ДВИГАТЕЛЯ .....	21
9.3. ОБКАТКА ДВИГАТЕЛЯ .....	21
9.4. ПРАВИЛА РАБОТЫ ВИБРОПЛИТОЙ .....	21
10. ТЕХНИЧЕСКОЕ ОБСЛУЖИВАНИЕ .....	23
10.1. ПРОВЕРКА И ЗАМЕНА МАСЛА В КАРТЕРЕ ДВИГАТЕЛЯ .....	25
10.2. ОБСЛУЖИВАНИЕ ФИЛЬТРА ТОПЛИВНОГО БАКА .....	26
10.3. ОБСЛУЖИВАНИЕ СВЕЧИ ЗАЖИГАНИЯ .....	27
10.4. ПРОВЕРКА НАТЯЖЕНИЯ (ЗАМЕНА) ПРИВОДНОГО РЕМНЯ .....	28
10.5. ЗАМЕНА РЕМНЕЙ ПРИВОДА ВИБРАТОРА .....	29
10.6. ОБСЛУЖИВАНИЕ ВИБРАТОРА .....	29
10.7. ЕЖЕДНЕВНОЕ ОБСЛУЖИВАНИЕ .....	31
11. ТРАНСПОРТИРОВАНИЕ И ХРАНЕНИЕ .....	31
11.1. ТРАНСПОРТИРОВАНИЕ .....	31
11.2. ХРАНЕНИЕ .....	31
12. ГАРАНТИЙНОЕ ОБСЛУЖИВАНИЕ .....	32
13. ВОЗМОЖНЫЕ ПРОБЛЕМЫ В ЭКСПЛУАТАЦИИ И ИХ РЕШЕНИЯ .....	33
14. АДРЕС СЕРВИСНОГО ЦЕНТРА ГК ТСС .....	35

## 1. ВНИМАНИЮ ПОКУПАТЕЛЯ



### ВНИМАНИЕ!

Двигатели поставляются без масла! Перед первым запуском налить в картер масло SAE10W30 согласно инструкции!



### ВНИМАНИЕ!

После первого запуска дать поработать на холостом ходу 10 минут и только потом постепенно увеличивать обороты и давать нагрузку!

Благодарим за выбор нашего оборудования. Данное изделие разработано на основе современных технологий. Мы с заботой проектировали, изготавливали и испытывали это устройство. Если Вам потребуется техническое обслуживание или запасные части, обращайтесь к нашим представителям.

Самым важным фактором безопасности для этого или любого другого устройства является внимательность оператора. Осторожность и рассудительность – лучшая защита от травм.

Пожалуйста, внимательно прочтите до конца данную инструкцию по эксплуатации.

Проверьте комплектность виброплиты.

Убедитесь, что в Гарантийном талоне на виброплиту поставлены:

- Штамп торгующей организации.
- Заводской номер изделия.
- Подпись продавца.
- Дата продажи.

Тщательно изучите принцип работы машины. Даже если Вы ранее работали, на подобном оборудовании, внимательно проверьте оборудование перед использованием.

Вы должны «почувствовать» механизм и знать его возможности, ограничения, потенциальные опасности, принцип работы и способы его экстренной остановки.

Компания не несет ответственности, если оператор не следует указаниям в инструкции.

Производитель оставляет за собой право без предварительного уведомления вносить изменения в комплектность, конструкцию отдельных узлов и деталей, улучшающих качество устройства. В связи с этим происходят изменения в технических характеристиках, и содержание руководства может не полностью соответствовать приобретенному устройству. Имейте это в виду, изучая руководство по эксплуатации.

## 2. ИСПОЛЬЗОВАНИЕ ПО НАЗНАЧЕНИЮ

Виброплита – вибрационная машина, которая используется при строительных и ремонтных работах.

Используется при строительстве различных объектов, где необходима первоначальная подготовка и тщательная утрямбовка различных видов сыпучих и связных материалов (гравий, чернозем, гранулированные почвы, песок, щебень, асфальт, тротуарная плитка и др.). Утрямбовка способствует лучшей водонепроницаемости, заполнению пустот. Если первоначальный слой не подготовить надлежащим образом – впоследствии это может привести к разрушению фундамента, проседанию рабочего покрытия и т.д.

Виброплита равномерно уплотняет грунтовую поверхность, используется на ограниченных строительных площадках, сложных ремонтируемых участках, где применение крупной строительной техники нецелесообразно.



### **ВНИМАНИЕ!**

Перед эксплуатацией нового изделия, проверьте крепления всех болтов вибратора к основанию виброплиты!



### **ВНИМАНИЕ!**

Незаполненный Гарантийный талон недействителен.

Неукоснительно следуйте рекомендациям данного руководства в процессе работы, соблюдение правил будет гарантировать длительный срок службы и сохранение максимальных эксплуатационных качеств оборудования.

Предупреждение от использования не по назначению.

Пожалуйста, используйте виброплиту только для уплотнения поверхности на почве, осадочных породах, песке, склонах и асфальте. Не рекомендуется использовать машину в других целях.



### **ЗАПРЕЩАЕТСЯ!**

Производить запуск виброплиты в рабочем режиме на жестком, монолитном покрытии.



### **ЗАПРЕЩАЕТСЯ!**

Самостоятельно производить ремонт и регулировку двигателя, кроме регламентных работ по техническому обслуживанию двигателя.

Владелец лишается права проведения бесплатного гарантийного ремонта в случае поломок, произошедших в результате нарушения правил эксплуатации и/или самостоятельного ремонта изделия.

Регламентные работы по техническому обслуживанию виброплиты, её узлов и механизмов не относятся к работам, проводимым в соответствии с гарантийными обязательствами Изготовителя, и должны выполняться Владелцем изделия (за исключением операций, рекомендованных к проведению в условиях Сервисного центра). Указанные регламентные работы могут выполняться уполномоченными сервисными центрами Изготовителя за отдельную плату.

Для проведения гарантийного ремонта Владелец предъявляет виброплиту в сервисный центр Изготовителя или в уполномоченный сервисный центр в полной обязательной комплектации, в чистом и ремонтпригодном состоянии, с Паспортом изделия и гарантийным талоном.

### 3. МЕРЫ БЕЗОПАСНОСТИ



#### ВНИМАНИЕ!

Данное руководство по выполнению мер безопасности при эксплуатации виброплиты содержит общие требования, которые не могут учесть всех возможных случаев, возникающих в реальных условиях. В таких случаях оператору, эксплуатирующему оборудование, следует руководствоваться здравым смыслом, вниманием и аккуратностью.



#### ЗАПРЕЩАЕТСЯ!

Эксплуатация виброплиты лицами в состоянии болезни или переутомления, под воздействием алкоголя, наркотических веществ или лекарств, притупляющих внимание и реакцию.

К работе с виброплитой допускаются лица, достигшие 18 лет и изучившие настоящее руководство.

Перед началом работы:

- Внимательно осмотрите виброплиту, убедитесь в наличии и надежности крепления кожуха клиноременной передачи, целостности и надежности крепления глушителя и бензобака, отсутствии утечек топлива и масла.
- Разберитесь, как быстро остановить двигатель в случае опасности, и не допускайте к виброплите непроинструктированных людей.
- Регулярно проверяйте топливопровод и его фитинги на отсутствие трещин.
- Во избежание травм, обратите внимание на состояние вибратора и надежность его крепления.

При работе применяйте противошумные наушники.

Заправку топливом производите только при остановленном, остывшем двигателе, не открывайте топливный бак и не производите дозаправку топливом, если двигатель горячий. Топливо является легко воспламеняемым и взрывоопасным веществом. Не курите, не допускайте наличия искр и пламени в зоне хранения топлива и при заправке двигателя.

Дайте машине и двигателю остыть перед выполнением ремонта. Контакт с горячими компонентами может привести к серьезным ожогам.

Вблизи работающей виброплиты должны находиться средства пожаротушения, всегда готовые к применению. В случае воспламенения топлива остановите двигатель. Тушение пламени производите углекислотными огнетушителями или накройте очаг пламени войлоком, брезентом и т.п. При отсутствии указанных средств засыпьте огонь песком или землей. Запрещается заливать горящее топливо водой.

В процессе эксплуатации, технического обслуживания и ремонта:



#### **ЗАПРЕЩАЕТСЯ!**

- Внесение изменений в устройство виброплиты и использование ее не по назначению.
- Эксплуатировать виброплиту без защитных кожухов, предусмотренных конструкцией; без пробки заливной горловины топливного бака; без глушителя на двигателе из соображений пожарной безопасности.
- Запускать двигатель в закрытом помещении или в непрветриваемой зоне (выхлопные газы содержат окись углерода, опасную для здоровья), не обеспечив надежный отвод выхлопных газов или вентиляцию помещения.
- Запускать двигатель, если пролит бензин или присутствует его запах, или при других взрывоопасных ситуациях.
- Запускать двигатель при отсутствии свечи зажигания.
- Запускать двигатель без воздушного фильтра.
- Оставлять виброплиту с работающим двигателем без присмотра.
- Проверять наличие искры при вынутой свече зажигания.
- Трогать горячий глушитель, рабочий цилиндр, так как это может вызвать ожоги.
- Хранить и пользоваться бензином вблизи открытого пламени или оборудования, в котором используется горелка, или которое может произвести искру.

Использование виброплиты в любых других целях, не предусмотренных настоящим руководством, является нарушением условий безопасной эксплуатации и прекращает действие гарантийных обязательств поставщика. Производитель и поставщик не несут ответственности за повреждение, возникшие вследствие использования виброплиты не по назначению.

Выход из строя виброплиты при использовании не по назначению не подлежит ремонту по гарантии.

Во время обслуживания и регулировки узлов и механизмов виброплиты отсоедините и заземлите провод свечи зажигания во избежание случайного запуска.

Ремонт двигателя и виброплиты должен производиться компетентным персоналом.

Попадание горячего масла на кожу может вызвать ожоги. Следует избегать контакта масла с кожей. Прежде чем приступить к ремонту, убедитесь, что масло остыло до комнатной температуры.

### ОПАСНОСТИ И РИСКИ.

Неправильное и небрежное обращение с виброплитой чревато серьезными травмами.

Виброплиты довольно тяжелые и устанавливаются на машине двумя физически сильными людьми в соответствии с технологией подъема тяжестей.



### ПРЕДУПРЕЖДЕНИЕ!

Работа на «холостом ходу» при отсутствии оператора грозит поломкой двигателя, виброузла и других частей виброплиты, а также небезопасна для окружающих.

### ДРУГИЕ ОПАСНОСТИ.

При неблагоприятной погоде (дождь, снег, лед, ветер, град) рекомендуется отложить проведение работ – существует повышенная опасность несчастного случая!

Скольжение, спотыкание и падение - основная причина травм на производстве. При работе избегайте неровных и скользких поверхностей.

При работе вблизи незакрытых ям или выемок проявляйте осторожность.

Всегда руководствуйтесь здравым смыслом. Невозможно предусмотреть все ситуации, которые могут возникнуть перед Вами. Если Вы в какой-либо ситуации почувствовали себя неуверенно, обратитесь за советом к специалисту.



### ВНИМАНИЕ!

Пользователь несет персональную ответственность за возможный вред здоровью и имуществу третьих лиц в случае неправильного использования устройства или использования его не по назначению.

### ПРАВИЛА ТЕХНИКИ БЕЗОПАСНОСТИ ПРИ ПЕРЕМЕЩЕНИИ НА ОБЪЕКТАХ.



### ВНИМАНИЕ!

Вибрация может вызывать произвольное вращательное перемещение виброплиты. Следует управлять машиной, крепко удерживая ее двумя руками для управления ее движением вперед.

## 4. НАЗНАЧЕНИЕ

Виброплиты применяются для уплотнения различных сыпучих строительных материалов: песка, гравия (в том числе крупного), битумногравийной смеси (средней и мелкой зернистости), каменной брусчатки. Используется при строительстве и ремонте дорог и тротуаров, автомобильных стоянок, площадей, спортплощадок, парковых аллей, фундаментов, инженерных сетей и других строительных работах.



### ПРЕДУПРЕЖДЕНИЕ!

Данная виброплита не рекомендована для уплотнения связных грунтов с высоким содержанием глины.

#### **Виброплита объединяет ряд технических решений:**

- Автономность, простота и удобство в эксплуатации.
- Возможность транспортировки на объекте без использования грузоподъемных средств с помощью транспортировочных колес.
- Высокая производительность и оптимальное качество уплотнения при малых затратах.
- Специальная форма контактных поверхностей и закругленные края обеспечивают максимальную производительность и маневренность.
- Полностью защищенный легким кожухом приводной ремень с минимальным износом и требованиями по техническому обслуживанию.
- Амортизационное крепление рукояток и двигателя имеет увеличенный срок службы и эффективно снижает вибрацию, тем самым обеспечивая удобство в работе для оператора и снижая износ компонентов конструкции.
- Специальная конструкция подшипника вибратора требует минимального технического обслуживания.
- Оптимальное соотношение цены и качества.

Области применения: трамбовка траншей, уход за дорогами, земляные работы, ландшафтные работы, укладка дорожного полотна.

#### **ОБЩИЕ СВЕДЕНИЯ**

Почва, состояние которой было нарушено, или новая засыпка, подстилающий грунт и щебеночно-асфальтовое покрытие – все они имеют малые пустоты или воздушные карманы, которые, если их не уплотнить, приведут к возникновению больших проблем.

Уплотнение увеличивает плотность материала, и поэтому увеличивает его несущую способность. Уменьшение количества воздушных включений уменьшает риск оседания породы, ее расширения и сжатия в результате проникновения воды.

Виброплита лучше всего годится для утрамбовки битумных и гранулированных материалов.



Гранулированные почвы, такие как илистый грунт и глина, лучше всего трамбуются с помощью вибратрамбовочной машины.

Там, где это возможно, участок необходимо нивелировать и разравнивать перед трамбовкой поверхности.

Для эффективной утрямбовки очень важно содержание воды в почве. Вода действует как смазка для соединения частиц почвы. Слишком мало влаги приводит к некачественной трамбовке. Слишком много влаги в почве приводит к образованию пустот, заполненных водой, которые снижают грузонесущую способность почвы/дорожного полотна.

Трамбовку сухих материалов можно улучшить, орошая их из водяного шланга, оснащенного разбрызгивателем.

Чрезмерное увлажнение может приводить к остановке виброплиты.

### **УСЛОВИЯ ЭКСПЛУАТАЦИИ**

Изделие предназначено для непродолжительных работ при нагрузках средней интенсивности в районах с умеренным климатом с характерной температурой от 20 до +40°C, относительной влажностью воздуха не более 80% и отсутствием прямого воздействия атмосферных осадков и чрезмерной запыленности воздуха.

## **5. КОМПЛЕКТ ПОСТАВКИ**

1. Виброплита TSS WP - 1 шт.
2. Руководство по эксплуатации - 1 шт.
3. Гарантийный талон - 1 шт.

## 06. ТЕХНИЧЕСКИЕ ХАРАКТЕРИСТИКИ ВИБРОПЛИТ

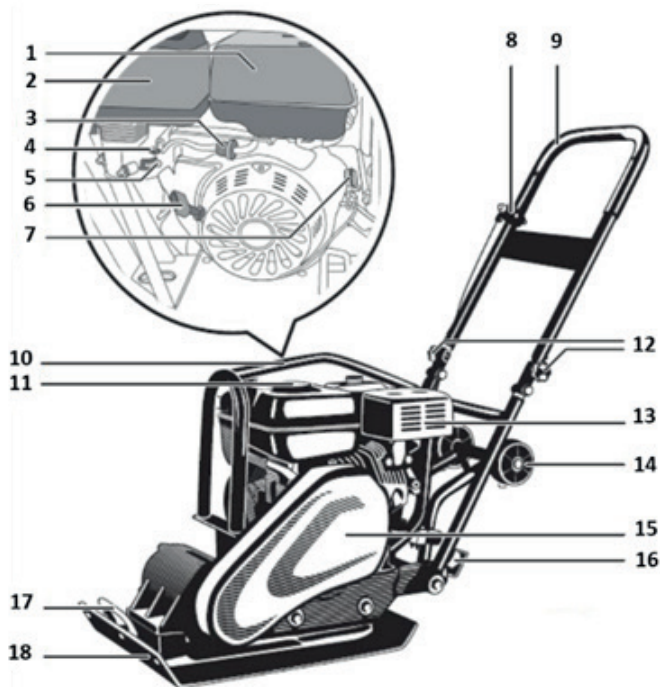
Характеристики	TSS-WP100TH	TSS-WP160H	TSS-WP170H	TSS-WP320H
Топливо	Бензин АИ-92			
Модель двигателя	Honda GX160		Honda GX270	Honda GX390
Мощность двигателя, кВт/л.с.	4,0 / 5,5		6.6 / 9.0	9,4 / 13
Объем топливного бака, л	3,6		5,3	6,5
Расход топлива, л/ч	1,7		2,5	3,6
Тип масла двигателя	SAE10W30			
Тип масла в вибраторе	SAE10W30		Трансмиссионное масло, 80W-90	
Объем масла в картере двигателя, л	0,6		1,1	
Объем масла в вибраторе, л	0,25	0,45		0,7
Тип запуска	Ручной стартер			
Емкость водяного бака, л	12	нет		
Тип виброплиты	Одноходовая	Реверсивная		
Глубина уплотнения, мм	300	500		900
Производительность, м <sup>2</sup> /ч	660	570		650
Рабочая скорость, м/мин	24	15		21
Частота вибрации, Гц	92	67		63
Центробежная сила вибратора, кН	15	30,5		38
Основание	Высокопрочное литое	Сварное		Высокопрочное литое
Габариты плиты, мм	530x500	785x480		890x670
Эксплуатационная масса, кг	97	152	161	305

Характеристики	TSS-WP60L	TSS-WP70TL	TSS-WP100TL	TSS-WP160L	TSS-WP-170L	TSS-WP320L
Топливо	Бензин АИ-92					
Модель двигателя	Loncin G200F				Loncin G270	Loncin G390F
Мощность двигателя, кВт/л.с.	4,8 / 6,5				6,7 / 9,0	9,4 / 13
Объем топливного бака, л	3,6				6,0	6,5
Расход топлива, л/ч	1,5	1,7		2,5	3,6	
Тип масла двигателя	SAE10W30					
Объем масла в картере двигателя, л	0,6			0,95		1,1
Тип масла в вибраторе	SAE10W30			Трансмиссионное масло, 80W-90		
Объем масла в вибраторе, л	0,25			0,46		0,7
Тип запуска	Ручной стартер					
Емкость водяного бака, л	нет	12	12	нет		
Тип виброплиты	одноходовая			реверсивная		
Глубина уплотнения, мм	250		300	500		900
Производительность, м <sup>2</sup> /ч	450	450	660	570	570	650
Рабочая скорость, м/мин	20	20	24	15	15	21
Частота вибрации, Гц	94	94	92	92	67	63
Центробежная сила вибратора, кН	10,5	10,5	13	30,5	30,5	38
Основание	Сварное	Высокопрочное литое		Сварное		Высокопрочное литое
Габариты плиты, мм	500x360	500x360	530x500	785x480	785x480	890x670
Эксплуатационная масса, кг	60	60	97	150	161	305

## 7. УСТРОЙСТВО ВИБРОПЛИТЫ И ОПИСАНИЕ РАБОТЫ

### 7.1. Устройство виброплиты WP60L

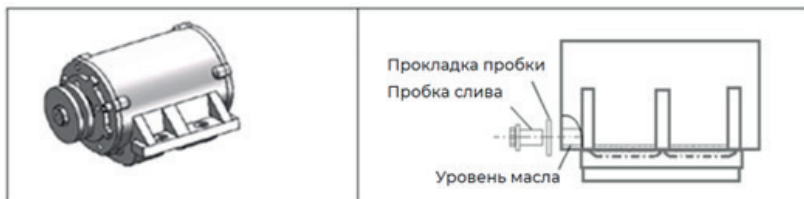
Виброплиты применяются для уплотнения различных сыпучих строительных материалов: песка, гравия (в том числе крупного), битумногравийной смеси (средней и мелкой зернистости), каменной брусчатки. Используется при строительстве и ремонте дорог и тротуаров, автомобильных стоянок, площадей, спортплощадок, парковых аллей, фундаментов, инженерных сетей и других строительных работах.



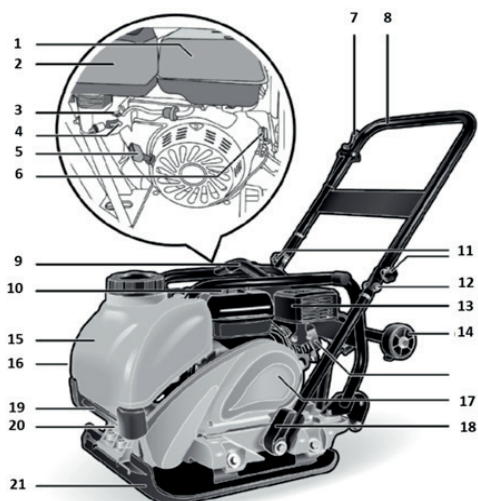
- |                                      |                                     |
|--------------------------------------|-------------------------------------|
| 1. Топливный бак.                    | 10. Рама.                           |
| 2. Фильтр воздушный.                 | 11. Крышка топливного бака.         |
| 3. Фильтр тонкой очистки             | 12. Винт-барашек фиксации рукоятки. |
| 4. Рычаг привода воздушной заслонки. | 13. Глушитель.                      |
| 5. Топливный кран.                   | 14. Колеса.                         |
| 6. Ручка стартера.                   | 15. Кожух ременной передачи.        |
| 7. Выключатель зажигания.            | 16. Амортизатор рукоятки.           |
| 8. Рычаг газа.                       | 17. Рукоятка транспортировочная.    |
| 9. Рукоятка основная.                | 18. Рабочее основание.              |

### УЗЕЛ ВИБРАТОРА

Отверните пробку вместе с прокладкой, проверьте, что уровень масла достигает нижней части резьбы в отверстии для масляной пробки.



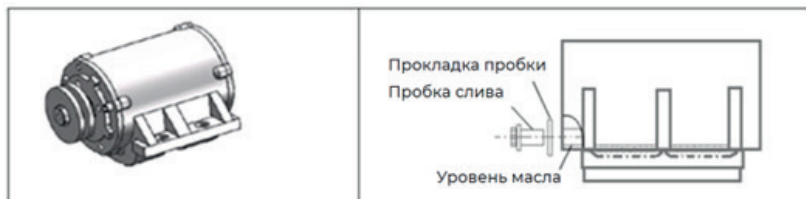
## 7.2. Устройство виброплит WP70TL, WP100TL, WP100TH



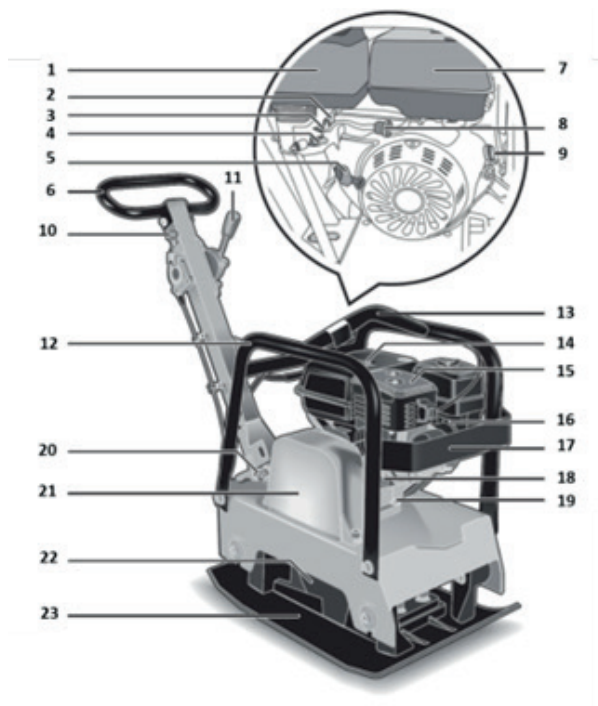
- |                                      |                                  |
|--------------------------------------|----------------------------------|
| 1. Топливный бак.                    | 12. Болт фиксирующий.            |
| 2. Фильтр воздушный.                 | 13. Глушитель.                   |
| 3. Рычаг привода воздушной заслонки. | 14. Колеса.                      |
| 4. Топливный кран.                   | 15. Бак для воды.                |
| 5. Ручка стартера.                   | 16. Кран подачи воды.            |
| 6. Выключатель зажигания.            | 17. Крышка ременной передачи.    |
| 7. Рычаг газа.                       | 18. Амортизатор рукоятки.        |
| 8. Рукоятка основная.                | 19. Рукоятка транспортировочная. |
| 9. Рама.                             | 20. Вибратор.                    |
| 10. Крышка топливного бака.          | 21. Рабочее основание.           |
| 11. Винт-барашек фиксации рукоятки.  |                                  |

### УЗЕЛ ВИБРАТОРА

Отверните пробку вместе с прокладкой, проверьте, что уровень масла достигает нижней части резьбы в отверстии для масляной пробки.



### 7.3. Устройство виброплит WP160L, WP160H, WP170L, WP170H, WP320L, WP320H



- |                                      |                               |
|--------------------------------------|-------------------------------|
| 1. Фильтр воздушный.                 | 6. Рукоятка                   |
| 2. Рычаг газа.                       | 7. Топливный бак              |
| 3. Рычаг привода воздушной заслонки. | 8. Фильтр тонкой очистки      |
| 4. Топливный кран                    | 9. Выключатель зажигания.     |
| 5. Ручка стартера.                   | 10. Регулятор подачи топлива. |

- |   |  |
|---|--|
| 11. Ручка реверса                           | 18. Пробка-щуп горловины заправки масла. |
| 12. Рама.                                   | 19. Пробка слива масла.                  |
| 13. Перекладина крепления крюка.            | 20. Винт-барашек фиксации рукоятки.      |
| 14. Крышка топливного бака.                 | 21. Крышка ременной передачи.            |
| 15. Глушитель.                              | 22. Вибратор.                            |
| 16. Провод высоковольтный (сзади).          | 23. Рабочее основание.                   |
| 17. Кронштейн крепления счетчика моточасов. |  |

### УЗЕЛ ВИБРАТОРА

Отверните пробку вместе с прокладкой, проверьте, что уровень масла достигает нижней части резьбы в отверстии для масляной пробки.



## 8. ПОДГОТОВКА К ЭКСПЛУАТАЦИИ

Перед каждым использованием вибрационной плиты необходимо произвести следующие операции.

1. Убедитесь в том, что оборудование очищено от грязи и пыли. Особое внимание должно быть уделено внутренней поверхности плиты, а также двигателю.
2. Внимательно осмотрите машину на предмет повреждений, все органы управления должны быть в исправном состоянии.
3. Проверьте топливные шланги, пробки заливных горловин, масляные картера и топливный бак на признак утечки, в случае обнаружения немедленно устраните до начала работы.
4. Проверьте уровень масла в двигателе и долейте при необходимости. Замену масла производите на прогревом двигателе.



### ПРЕДУПРЕЖДЕНИЕ!

При недостаточном сцеплении виброплиты с уплотняемой поверхностью (когда поверхность скользкая), а также при высокой пластичности уплотняемого материала (когда плита не может оторваться от вязкого грунта) поступательного движения виброплиты не происходит.

Виброплита представляет собой изделие, состоящее из двигателя внутреннего сгорания, установленного на раме, и соединенного посредством ременной передачи с эксцентриковым грузом. Последний, приводимый во вращение двигателем, вызывает вертикальные и продольные колебательные движения изделия, что приводит к уплотнению материала опорной поверхности.

Двигатель внутреннего сгорания - одноцилиндровый, четырехтактный, бензиновый, карбюраторный, с отдельными системами питания и смазки. Оснащен системой поддержания установленной частоты вращения (центробежный регулятор), необходимой для обеспечения заданного режима работы. Коленчатый вал, приводимый во вращение возвратно-поступательным движением поршня, передает крутящий момент на ведущую шестерню. Вращение вала двигателя через ременную передачу передается на рабочий эксцентрик.



**ПРЕДУПРЕЖДЕНИЕ!**

Центробежная муфта может нормально работать только при высокой частоте вращения вала двигателя, поэтому необходимо, чтобы во время трамбовки рычаг управления оборотами двигателя всегда находился в крайнем (максимальном) положении. В противном случае колodки муфты в процессе работы будут проскальзывать и быстро изнашиваться, а сама муфта может выйти из строя из-за перегрева.

Вибратор не только заставляет вибрировать рабочую плиту, но и перемещается вперед. Во время нормальной работы не надо давить на виброплиту, а надо позволять ей двигаться в ее собственном темпе в нужном направлении.

Соединение вибратора с подошвой всегда должно быть максимально плотным и жестким, поэтому необходимо регулярно обращать внимание на затяжку крепежных болтов, а при переборках – на отсутствие грязи в месте соединения. Для смазки подшипников в вибратор заливается небольшое количество масла. Уровень масла должен находиться на уровне или немного ниже контрольного резьбового отверстия (не более 3 мм).

Скорость перемещения определяется состоянием уплотняемой поверхности



**ПРЕДУПРЕЖДЕНИЕ!**

Повышенный уровень масла в вибраторе или применение густого масла приводит к перегреву вибратора и выходу его из строя.

На рабочую станину установлена защитная рама, за которую можно производить перемещение и погрузку виброплиты. На раме виброплиты установлен пластиковый бачок для воды (только в плитах с обозначением – «Т») с разбрызгивающей трубкой, через которую вода подается на уплотняемую поверхность, непосредственно перед подошвой. Заполните бак водой.



**ВНИМАНИЕ!**

Переключение движения у виброплит реверсивных, с прямого на обратное, производить ТОЛЬКО с остановленным двигателем.

Поворачивают машину, перемещая ручку боком направо или налево. ВСЕГДА перед запуском и работой с устройством обеспечьте надежную опору так, чтобы Вы не скользили и не теряли контроль при работе с машиной.

**ВНИМАНИЕ!**

Если поверхность, подлежащая уплотнению, наклонная, то надо быть очень внимательным в управлении направлением перемещения виброплиты. Работа на склоне должна осуществляться в направлениях вверх и вниз, но не поперек.

## 8.1. Подготовка к работе

**ВНИМАНИЕ!**

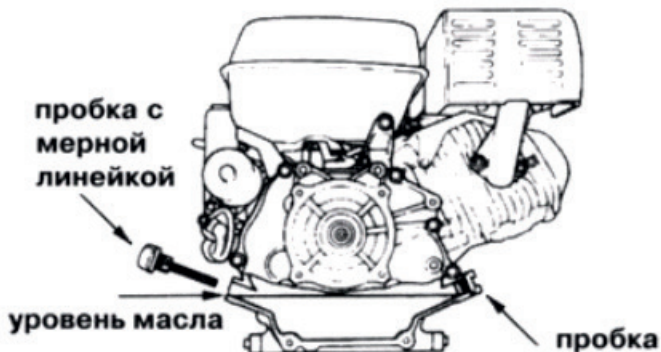
Виброплита отгружается с завода-изготовителя с осушенными заправочными емкостями. Перед первым включением залейте масло и топливо. Проконтролируйте наличие масла в вибраторе (при необходимости залейте). Проверьте резьбовые соединения - подтяните при необходимости. Особое внимание уделите воздушному фильтру. Вентиляционные отверстия двигателя не должны быть загрязнены.

### Перед началом работы:

1. Осмотрите виброплиту на наличие повреждений. Проверьте наличие всех элементов и надежность их крепления. Уделите особое внимание защитному кожуху ремня передачи вращения от двигателя к вибратору.

Установите оборудование на ровной горизонтальной поверхности, проверьте, что стенки траншеи ровные и не обрушатся в результате вибрации до начала трамбования. На участке, подлежащем трамбованию, нет никаких электропроводов под напряжением, сетей газоснабжения, водопровода или связи, которые могут быть повреждены в результате вибрации.

2. Заправьте топливный бак двигателя, бензином марки АИ-92. Перед заправкой очистите зону вокруг заливной горловины, после чего снимите крышку, плавно откручивая ее. Не переполняйте бак, оставьте некоторое пространство в топливном баке для расширения топлива, заправку производите при полностью остывшем двигателе и выключенном зажигании. После заправки топливного бака убедитесь в том, что крышка топливного бака надежно закрыта должным образом.



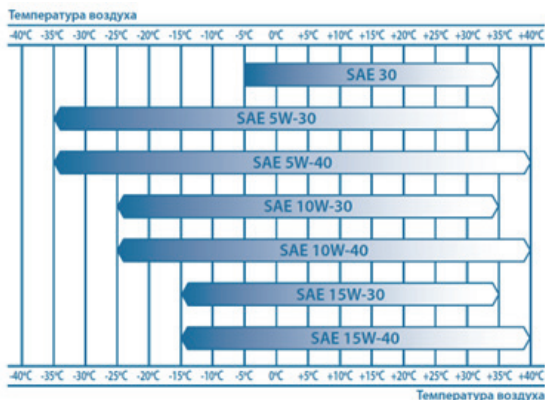
3. Проверьте уровень масла в картере двигателя. Снимите пробку-щуп с горловины заправки масла. При наличии следов масла на щупе, проверьте уровень масла в картере: протрите щуп чистой сухой ветошью, установите щуп на место и снова выньте. Если уровень масла достаточен (между минимальной и максимальной метками щупа), доливать масло не следует. Если уровень масла недостаточен, долейте масло, соответствующее по марке уже залитому. Плотно закрутите крышку-щуп.



**ПРИМЕЧАНИЕ!**

Во избежание повреждения двигателя никогда не смешивайте различные марки масла.

Приготовьте масло (для четырехтактных моторов, класса не менее SH по классификации API). Соответствующий тип – SAE10W-30. При выборе вязкости масла пользуйтесь таблицей:





**ВНИМАНИЕ!**

Эксплуатация изделия с уровнем масла выше отметки максимума, с применением и долго хранившегося бензина, или бензина и масла несоответствующих типов может привести к выходу изделия из строя. Данная неисправность условиями гарантии не поддерживается.

При запуске в работу нового устройства первая замена масла в двигателе производится через 20 часов работы.

## 9. ПОРЯДОК РАБОТЫ

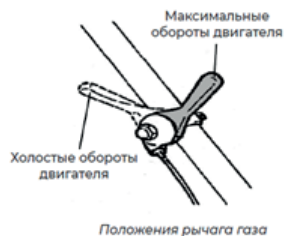
### 9.1. Запуск

Установите виброплиту на ровной поверхности. Рукоятка должна быть в рабочем положении.

Закройте воздушную заслонку карбюратора. Переведите рычаг управления воздушной заслонкой в положение «ЗАКРЫТО» (CLOSE).



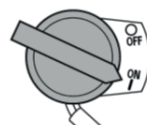
Это ограничит подачу воздуха, и создаст более бензинообогащенную топливную смесь, что облегчит запуск холодного двигателя.



Откройте краник топливного бака переводом рычага вправо.

Переведите рычаг газа на 1/3 хода в сторону положения максимальных оборотов двигателя.

Выключатель зажигания переведите в положение «ON» (Включено).



Проверните коленчатый вал двигателя ручным стартером до тех пор, пока не почувствуете сопротивление, затем медленно опустите ручку стартера вниз. Снова медленно потяните за ручку стартера, пока не почувствуете, что стартер вошел в зацепление с маховиком, после чего, резко и с усилием потяните за ручку стартера и запустите двигатель. При необходимости повторите. После запуска двигателя медленно и плавно верните ручку стартера на место. Не отпускайте ручку стартера резко с верхнего положения, иначе шнур наматается на маховик и произойдет поломка стартера. Отпускайте ручку медленно во избежание повреждения стартера.

Невыполнение этих требований руководства часто приводит к поломке стартера. Стартер при этом не подлежит ремонту по гарантии.



### **ВНИМАНИЕ!**

Если после запуска двигателя вал вибратора начинает вращаться и виброплита начинает движение, немедленно уменьшите обороты двигателя перемещением рычага газа в сторону положения холостых оборотов двигателя.

По мере прогрева двигателя постепенно открывайте воздушную заслонку. Прогрев двигателя в зависимости от температуры окружающей среды занимает от 1 до 3 минут.

После прогрева двигателя установите рычаг газа в положение максимальных оборотов. Плавно переместите рычаг газа двигателя влево до упора, что соответствует максимальной частоте вращения (если на Вашей модели, в качестве дополнительной опции, на водиле установлена ручка газа, то с ее помощью увеличьте частоту вращения двигателя).

Определить, что двигатель прогрелся можно по следующим признакам: двигатель устойчиво работает при полностью открытой воздушной заслонке и крышка клапанов двигателя теплая.

## **9.2. Остановка двигателя**

При возникновении аварийной ситуации, для экстренной остановки двигателя виброплиты переведите выключатель зажигания двигателя в положение «OFF» (ВЫКЛЮЧЕНО). Для остановки двигателя в нормальном рабочем режиме необходимо выполнить следующие действия:

1. Прекратите работу.
2. Рычагом газа переведите двигатель в режим холостого хода.
3. Дайте двигателю поработать примерно 1 минуту.



### **ВНИМАНИЕ!**

Не глушите двигатель сразу, так как это может привести к резкому повышению температуры внутри двигателя и, как следствие, к выходу двигателя из строя. Переведите выключатель зажигания в положение «OFF» (ВЫКЛЮЧЕНО).

5. Закройте топливный кран.

Для перемещения виброплиты к новому участку используйте транспортировочные колеса.

### 9.3. Обкатка двигателя

Первые 5 часов работы двигателя являются временем, в течение которого происходит приработка деталей друг к другу. Поэтому на этот период соблюдайте следующие требования.



#### ВНИМАНИЕ!

При эксплуатации нового двигателя первая замена масла производится через 5 часов работы двигателя.

1. Не перегружайте двигатель длительной непрерывной работой на максимальных оборотах коленчатого вала, особенно при высоких температурах, или запыленности.

2. Не обкатывайте двигатель на средних оборотах, оборотах холостого хода и без нагрузки.

3. После обкатки обязательно замените масло в двигателе. Масло лучше всего сливать пока двигатель еще не остыл после работы, в этом случае масло сольется более полно и быстро. Проверяйте уровень масла и, при необходимости, доливайте масло в соответствии с предписаниями в разделах ПОДГОТОВКА К РАБОТЕ И ЭКСПЛУАТАЦИЯ, ЗАМЕНА МОТОРНОГО МАСЛА.

### 9.4. Правила работы виброплитой

1. Установите виброплиту в начале уплотняемого участка.

2. Во избежание складывания рабочей рукоятки во время работы используйте стопор, расположенный на верхней части рабочей рукоятки.

3. Запустите двигатель и прогрейте его в течение 1-3 минут на холостых оборотах.

4. Рычагом газа быстро и плавно увеличьте обороты двигателя до максимальных. При этом произойдет автоматическое включение центробежной муфты сцепления и виброплита начнет работу.



#### ПРИМЕЧАНИЕ!

Виброплита рассчитана на работу двигателя при 3600 об/мин. Работа двигателя на более низких оборотах приведет к снижению силы уплотнения и скорости движения. Это создаст излишнюю вибрацию, приводящую к некачественному уплотнению материала и снижению маневренности, повышенному износу устройства и дискомфорту для оператора.

5. На ровных и твердых поверхностях виброплита начнет движение сама, и довольно быстро. На рыхлых или наклонных поверхностях может потребоваться небольшое усилие, чтобы привести виброплиту в движение.



**ПРИМЕЧАНИЕ!**

Все работы по уплотнению производить только на максимальных оборотах двигателя во избежание проскальзывания центробежной муфты сцепления. Выход из строя деталей сцепления в результате проскальзывания и перегрева не будет являться гарантийным случаем.



**ПРИМЕЧАНИЕ!**

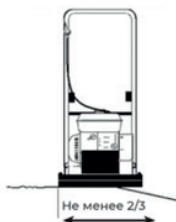
Не используйте виброплиту на слишком твердых поверхностях, в противном случае виброплита будет «прыгать», повреждая двигатель и плиту вибратора.

6. Если почва чересчур влажная, дайте ей просохнуть перед обработкой, иначе влага будет склеивать частицы почвы и мешать получению желаемого результата. И наоборот, если почва чересчур сухая, то при обработке поднимается пыль. Почву следует слегка увлажнить. Это защитит воздушный фильтр и улучшит получаемый результат.

7. Виброплитой следует управлять, удерживая рабочую рукоятку обеими руками и прикладывая усилие для контроля направления движения. Направляйте виброплиту, но позволяйте ей выполнять работу самостоятельно. Не следует сильно давить или толкать. Во-первых, это не даст максимального результата. Во-вторых, вибрация, передаваемая на руки оператора, усилится.

8. Для поворота виброплиты перемещайте рабочую рукоятку вправо или влево.  
9. Уплотняемый материал считается достаточно уплотненным, когда Вы начинаете ощущать заметную отдачу. Сколько раз придется обработать поверхность для достижения такого результата, зависит от типа и влажности обрабатываемого материала.

Положение виброплиты при работе  
на участках перегиба



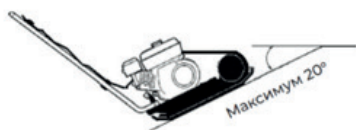
При перемещении в местах, где поверхность с сильным уклоном, необходимо, чтобы две трети части рабочей площади плиты находилось на твердой поверхности.

## Перемещение по склону

Запрещается работа на склонах, угол которых превышает возможности виброплиты. Максимальный рабочий угол положения виброплиты составляет 20° (зависит от состояния грунта).

Угол наклона измеряется на твердой ровной поверхности при неподвижной виброплите. Вибрация выключена, бак наполнен. Помните, что при мягком грунте, при включенной вибрации и при движении опрокидывание машины может произойти при угле, меньше того, что указан здесь.

Запрещается работать виброплитой поперек склонов или на склонах с большими углами наклона.



При использовании виброплиты на тротуарной плитке и материалах из натурального камня, прикрепите коврик (дополнительная опция) к рабочей плите виброплиты для предотвращения повреждения поверхности материалов.

После завершения работы уменьшите обороты двигателя до холостых, при этом центробежная муфта сцепления автоматически выключится, вал вибратора прекратит вращение. После этого, в соответствии с разделом «ОСТАНОВКА ДВИГАТЕЛЯ», заглушите двигатель.

## 10. ТЕХНИЧЕСКОЕ ОБСЛУЖИВАНИЕ

В данном разделе указаны регламентные работы по техническому обслуживанию виброплиты, при которых сохраняется гарантия изготовителя.

Регламентные работы по техническому обслуживанию виброплиты следует производить на ровной чистой поверхности, в хорошо проветриваемом помещении.

Виброплита должна быть в чистом состоянии.

Все работы по техническому обслуживанию выполняются в защитных перчатках на холодном двигателе.

Техническое обслуживание остальных узлов и механизмов виброплиты следует производить в соответствии с Таблицей. Если Вы эксплуатируете устройство в экстремальных условиях, таких как: работа при высоких температурах, при сильной запыленности, необходимо сократить сроки ТО.

Эксплуатация	Ежедневно	Через первые 4 часа	Через первые 20 часов	Через каждые 50 часов	Через каждые 100 часов	Через каждые 500 часов
Проверьте уровень масла в картере двигателя	•					
Замените моторное масло			•	•		
Проверьте уровень топлива	•					
Проверьте воздушный фильтр двигателя	•					
Вычистите воздушный фильтр двигателя				•*		
Замените воздушный фильтр двигателя					•*	
Вибратор (смена масла)				Первые 50 часов	•	
Проверьте машину на предмет подтекания масла	•					
Проверьте затяжку всех резьбовых соединений	•					
Содержите машину в чистоте	•					
Регулярно очищайте нижнюю часть трамбовочной плиты от налипшего материала	•					
Проверьте и прочистите свечу зажигания				•		
Прочистите топливный бак** и замените топливный фильтр (при наличии)					•*	
Проверьте натяжение приводного ремня	•		•	•		
Вычистите и отрегулируйте карбюратор**						•
Вычистите / притрите клапаны камеры сгорания**						•
Прочистите топливопровод**						•

\* - рекомендованный интервал между обслуживаниями - может изменяться в зависимости от степени загрязнения окружающей среды.

\*\* - для проведения этих работ обращайтесь в сервисный центр.



### ПРЕДУПРЕЖДЕНИЕ!

Заглушите двигатель и дайте ему остыть перед тем, как выполнять какие-либо работы по техническому обслуживанию. Несвоевременное техническое обслуживание или не устранение проблемы перед работой, может стать причиной поломки устройства. Выход из строя устройства по этой причине не будет являться гарантийным случаем. Всегда выполняйте работы по техническому обслуживанию по графику, указанному в данном руководстве.

Обороты двигателя отрегулированы на заводе-изготовителе для максимальной эффективной работы виброплиты.



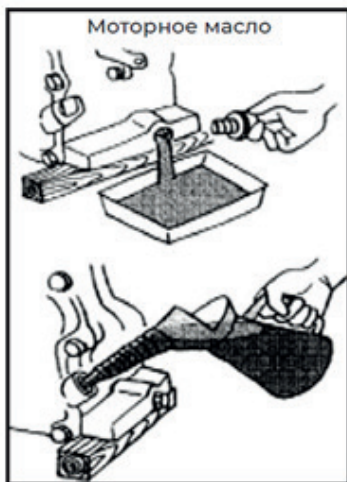
Регулировка карбюратора и оборотов двигателя должна выполняться только в авторизованном сервисном центре.

Запрещается производить самостоятельную регулировку карбюратора и оборотов двигателя. Выход двигателя из строя из за самостоятельной неправильно выполненной регулировки карбюратора и оборотов двигателя не будет являться гарантийным случаем.

### 10.1. Проверка и замена масла в картере двигателя

Замену масла рекомендуется производить на теплом двигателе. Это позволит слить отработанное масло более полно и быстрее. Подготовьте емкость для слива отработанного масла. Установите устройство на ровной горизонтальной поверхности на небольшом возвышении, так чтобы ёмкость для масла была ниже картера двигателя.

Снимите со свечи зажигания колпачок высоковольтного провода.



Подставьте приготовленную емкость под отверстие слива масла, выкрутите пробку, дайте маслу полностью стечь, плотно закрутите пробку обратно, залейте в маслобак новое масло в соответствии с разделом Подготовка к работе.



#### ПРИМЕЧАНИЕ!

Утилизируйте отработанное масло в соответствии с законодательством Вашего региона.



#### ВНИМАНИЕ!

Используйте масло для 4-х тактного бензинового двигателя. Вязкость и тип масла выбирается в соответствии с рекомендациями данного руководства.

Масло расходуется в процессе постоянной эксплуатации двигателя.

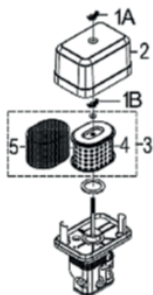
Запрещается работа двигателя с грязными или поврежденными фильтрующими элементами. Запрещается работа двигателя без фильтрующих элементов. В противном случае, попадание грязи и пыли приведет к быстрому износу и выходу двигателя из строя, что не будет являться гарантийным случаем.

Открутите барашковую гайку - 1А и снимите крышку - 2 воздушного фильтра. Открутите барашковую гайку - 1В и извлеките из корпуса воздушный фильтр - 3 в сборе.

Проверьте целостность и чистоту фильтрующих элементов. Поролоновый (предварительный) фильтрующий элемент - 5 установлен на корпусе бумажного фильтрующего элемента - 4. При незначительном загрязнении промойте поролоновый фильтрующий элемент - 5, теплым мыльным раствором и просушите. Поврежденный или сильно загрязненный поролоновый фильтрующий элемент замените. Смочите поролоновый фильтрующий элемент специальным или чистым моторным маслом, после чего, не скручивая фильтрующий элемент, отожмите излишки масла.

Произведите очистку корпуса и крышки воздушного фильтра.

Установку воздушного фильтра произведите в обратной последовательности.



1. Гайки барашковые.
2. Крышка воздушного фильтра.
3. Фильтр воздушный.
4. Элемент фильтрующий бумажный.
5. Элемент фильтрующий поролоновый.



### **ВНИМАНИЕ!**

Бумажный фильтрующий элемент не подлежит очистке, необходима его замена. Эксплуатация двигателя с грязными или поврежденными фильтрующими элементами, или без фильтрующих элементов приведет к попаданию грязи и пыли в карбюратор и двигатель, что в свою очередь, станет причиной его быстрого износа. Двигатель в этом случае не подлежит ремонту по гарантии.

## **10.2. Обслуживание фильтра топливного бака**

В топливном баке установлен сетчатый топливный фильтр. Топливный фильтр, установленный в горловине бака, проверяйте при каждой заправке бака топливом. При необходимости вынимайте сетчатый фильтр из бака и производите его очистку. Регулярно проверяйте целостность сетчатого фильтра, при обнаружении механических повреждений замените сетчатый фильтр.

### 10.3. Обслуживание свечи зажигания

Снимите со свечи зажигания колпачок высоковольтного провода и удалите грязь вокруг свечи зажигания.

Открутите свечу зажигания свечным ключом. При извлечении свечи примите меры (продуйте, очистите углубление свечи), чтобы не допустить попадания грязи в цилиндр через свечное отверстие.



#### ВНИМАНИЕ!

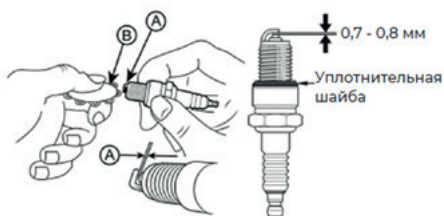
Никогда не откручивайте свечу, пока двигатель полностью не остыл – существует опасность повреждения резьбовой части головки цилиндра.

Проверьте свечу зажигания, если электроды изношены или повреждена изоляция, замените её.

Прочистите свечу и отрегулируйте. При очистке электродов старайтесь не повредить их. При повышенном загрязнении рекомендуем заменить свечу зажигания.

Измерьте зазор А между электродами свечи зажигания специальным щупом В. Зазор должен быть 0,7- 0,8 мм. При увеличении или уменьшении требуемого зазора, рекомендуется заменить свечу, так как регулировка зазора может привести к изменению качества искрообразования.

Промежуток между электродами свечи зажигания до 0,7 - 0,8 мм.



Зазор между электродами свечи зажигания, А - зазор, В - щуп

Аккуратно закрутите свечу зажигания руками. После того, как свеча зажигания установлена на место, затяните её свечным ключом. Установите на свечу зажигания колпачок высоковольтного провода.

#### РЕКОМЕНДОВАННАЯ СВЕЧА ЗАЖИГАНИЯ:

**TSS-WP60L, TSS-WP70TL, TSS-WP100TH/L, TSS-WP160H/L**

При замене используйте соответствующие свечи зажигания:

F7TC, F7RTC, N9YC, RN9YC, BP6ES, BPR6ES, BP7ES, BPR7ES.

**TSS-WP170L/H**

При замене используйте соответствующие свечи зажигания:

F7RTC, F7TC, RN9YC, N9YC, BPR6ES, BP6ES

## TSS-WP320L/H

При замене используйте соответствующие свечи зажигания:

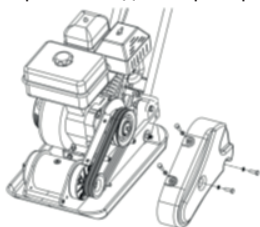
F7TC, F7RTC, N9YC, RN9YC, BP6ES, BPR6ES

### 10.4. Проверка натяжения (замена) приводного ремня

Правильная установка ремня обеспечивает оптимальную передачу мощности от двигателя к вибратору. Ненатянутый ремень приводит к нагреву ремня, его преждевременному износу и снижению производительности. Перетянутый ремень приведет к повышенному износу подшипников шпинделя и к выходу из строя двигателя.

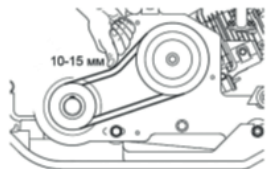
Никогда не пытайтесь проверить клиновой ремень при работающем двигателе. В случае попадания рук между клиновым ремнем, шкивом вала вибратора и муфтой сцепления возможны серьезные травмы. Всегда используйте защитные перчатки.

На новой виброплите, или после установки новых ремней проверьте состояние и натяжение ремней после первых 25 часов работы. Далее, ремни привода вибратора необходимо проверять через каждые 50 часов работы.



Проверка клиновых ремней:

Открутите болты крепления и снимите кожух защитный ремней, чтобы получить доступ к ремням. Проверьте состояние ремней. Если ремень протерт, надорван или заметны иные повреждения, он должен быть немедленно заменен.



Внешним осмотром убедитесь в отсутствии на ремне следов износа или повреждения (трещин, порезов, расслоений, разлохмачивания краев, разделения на пряди и проч.).

В случае наличия подобных признаков, немедленно замените ремень.

Если прогиб отличается от указанного, измените натяжение ремня, для чего отпустите болты крепления двигателя и его перемещением обеспечьте правильное натяжение ремня. медленно заменен.

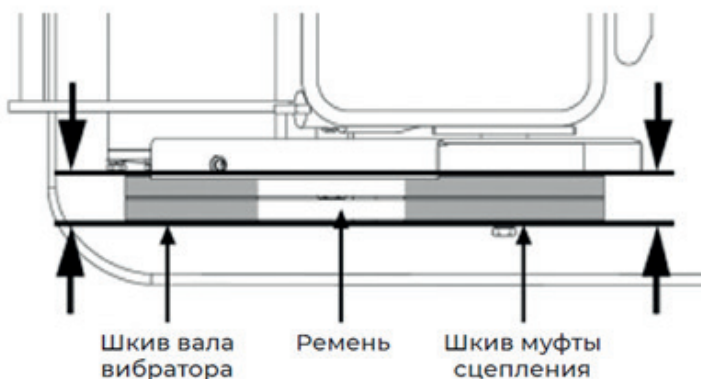


При необходимости, произведите регулировку натяжения ремней. Регулировка натяжения ремней: для натяжения ремней - перемещением двигателя от вибратора; для ослабления ремней – перемещением двигателя к вибратору. Затяните болты крепления двигателя.

Убедитесь, что ремни и шкивы вала вибратора и муфты сцепления находятся в одной плоскости, как на рисунке ниже.

После регулировки натяжения ремня закрутите контргайки болтов натяжного устройства и болты и гайки крепления двигателя.

Установите на место защитный кожух ремней привода вибратора.



## 10.5. Замена ремней привода вибратора

Для замены ремней:

1. Открутите болты крепления и снимите защитный кожух ремней.
2. Ослабьте болты крепления двигателя и сдвиньте двигатель в сторону вибратора.
3. Снимите ремни со шкивов вала вибратора и муфты сцепления.
4. Наденьте на шкивы вибратора и муфты сцепления новые ремни.
5. Сдвигая двигатель в сторону от вибратора, проверяйте натяжение ремней. При этом нужно контролировать, чтобы ремни и шкивы вала вибратора и муфты сцепления были в одной плоскости.
6. После регулировки натяжения ремней закрутите контргайки болтов натяжного устройства и болты и гайки крепления двигателя.
7. Установите на место защитный кожух ремней привода вибратора.

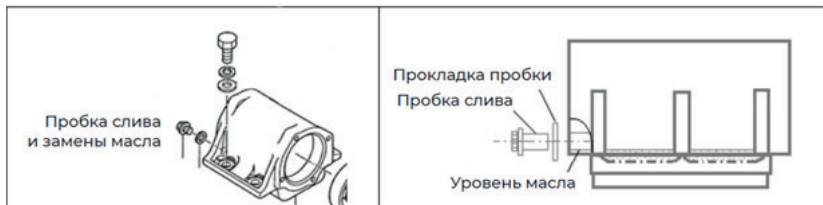
## 10.6. Обслуживание вибратора

Виброплита поставляется с вибратором, заправленным маслом.

В вибратор заливается моторное масло SAE30.

Для поддержания вибратора в рабочем состоянии необходимо менять масло в вибраторе строго в соответствии с графиком ТО. Первая замена масла в вибраторе должна быть через первые 50 часов работы виброплиты, последующие замены масла в вибраторе через каждые 100 часов работы виброплиты.

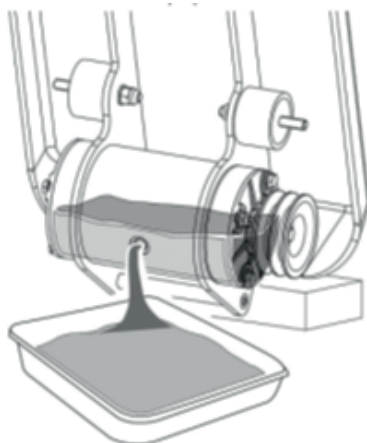
Узел вибратора может иметь разный конструктив.



Снять пробку вместе с прокладкой, проверить, что уровень масла достигает нижней части резьбы в отверстии масляной пробки.

Операцию по замене масла в вибраторе нужно выполнять с помощником.

Масло в вибраторе лучше менять, пока вибратор не остыл после работы. Масло в этом случае сольется более полно и быстрее.



#### ПОРЯДОК ЗАМЕНЫ МАСЛА В ВИБРАТОРЕ:

- Очистите зону вокруг пробки отверстия для слива масла.
- Отвернуть пробку слива и замены масла.
- Наклоните изделие так, чтобы дать маслу вытечь.
- Слить в приемную тару отработанное масло.
- Верните изделие в горизонтальное положение.
- Залейте новое масло. Уровень масла, должен быть по срез заправочного отверстия.
- Плотно закрутите болт заправочного отверстия.



#### **ВНИМАНИЕ!**

Сливать отработанное масло на землю, для этой цели необходимо предусмотреть специальную емкость (отработанное масло может быть утилизировано на ближайшей АЗС).

## 10.7. Ежедневное Обслуживание

- A. Удалите с машины пыль, грязь и т.д.
  - B. Вычистите нижнюю лицевую часть основания вибрирующей пластины.
  - C. Проверьте элемент воздухоочистителя и прочистите в случае необходимости.
  - D. Проверьте затяжку всех болтов, гаек и винтов и повторно затяните их по мере необходимости. Проверяйте состояние резиновых и вибрационных узлов крепления на предмет их изношенности или повреждения. При необходимости – замените.
- Резиновые амортизаторы являются расходным материалом.

## 11. ТРАНСПОРТИРОВАНИЕ И ХРАНЕНИЕ

### 11.1. Транспортирование

Транспортирование виброплиты в упаковке изготовителя может производиться любым видом транспорта на любое расстояние.

При транспортировании должна быть обеспечена защита упаковки от прямого попадания влаги, солнечных лучей.

При транспортировании не кантовать.

При транспортировке виброплиты не допускается её наклон более 30 градусов, если двигатель заправлен топливом и маслом.

### 11.2. Хранение

Устройство следует хранить в сухом, не запыленном помещении. При хранении должна быть обеспечена защита устройства от атмосферных осадков.

Наличие в воздухе паров кислот, щелочей и других агрессивных примесей не допускается.

Устройство во время хранения должно быть недоступно для детей.

Если предполагается, что устройство не будет эксплуатироваться длительное время, то необходимо выполнить специальные мероприятия по консервации.



#### ПРИМЕЧАНИЕ!

Все работы по консервации проводятся на холодном двигателе.

1. Слейте топливо из топливного бака и карбюратора.
2. При необходимости замените масло в двигателе.
3. Снимите колпачок высоковольтного провода со свечи зажигания и очистите зону вокруг свечи зажигания. Открутите свечу зажигания и залейте в цилиндр двигателя примерно 5 мл чистого моторного масла. Затем закрутите свечу зажигания руками на место, но не устанавливайте на свечу зажигания колпачок высоковольтного провода.

Несколько раз плавно потяните за шнур стартера для того, чтобы масло распределилось по цилиндру. Плавно потяните за ручку стартера до возникновения сопротивления. Отпустите ручку стартера. Теперь впускной и выпускной клапаны двигателя закрыты, и цилиндр защищен от коррозии.

4. Затяните свечу зажигания свечным ключом и установите на свечу зажигания колпачок высоковольтного провода.

5. Очистите ребра цилиндра от загрязнений, обработайте все поврежденные места, и покройте участки, которые могут заржаветь, тонким слоем масла.

6. Накройте виброплиту плотным материалом, который надежно защитит её от пыли.

## 12. ГАРАНТИЙНОЕ ОБСЛУЖИВАНИЕ

Гарантийное обслуживание осуществляется в течение срока, указанного в гарантийном талоне при наличии гарантийного талона и отсутствии механических повреждений или повреждений, вызванных неправильной эксплуатацией оборудования.

12.1 Гарантийные обязательства Изготовителя не распространяются на ремень клиновой, резиновые амортизаторы, стартер ручной, муфту центробежную (колодки), подошвы, защитный кожух, транспортировочные колеса и расходные материалы для обслуживания двигателя (фильтра, свечи, и т. д.).

12.2 Владелец лишается права проведения бесплатного ремонта и дальнейшего гарантийного обслуживания данного изделия при наличии дефектов изделия, возникших в результате нарушения правил эксплуатации, самостоятельного ремонта изделия и несвоевременного проведения регламентных работ по техническому обслуживанию узлов и механизмов изделия

12.3 Проведение гарантийного ремонта осуществляется уполномоченным сервисным центром Изготовителя только при предъявлении изделия в полной комплектации, в чистом состоянии, с гарантийным талоном (копией), с оформленной в нем отметкой о продаже.



## 13. ВОЗМОЖНЫЕ ПРОБЛЕМЫ В ЭКСПЛУАТАЦИИ И ИХ РЕШЕНИЯ

Возможная причина	Метод устранения
<b>ДВИГАТЕЛЬ НЕ ЗАПУСКАЕТСЯ</b>	
Пустой топливный бак	Залейте топливо в топливный бак
Не поступает топливо в карбюратор	Откройте топливный кран
Некачественное или старое топливо	Замените топливо
Выключатель зажигания в положении OFF (Выкл.)	Установите Выключатель зажигания в Положение ON (Вкл.)
Воздушная заслонка открыта	Закройте воздушную заслонку для запуска
Неисправна свеча зажигания	Замените свечу зажигания
<b>ДВИГАТЕЛЬ ОСТАНОВЛИВАЕТСЯ</b>	
Закончилось топливо	Залейте топливо в топливный бак
Засорен воздушный фильтр	Замените фильтр
Неправильная работа карбюратора	Отрегулируйте или замените карбюратор*
Неисправна свеча зажигания	Замените свечу зажигания
<b>ДВИГАТЕЛЬ НЕ РАЗВИВАЕТ МОЩНОСТИ</b>	
Проверьте положение рычагов управления	Установите рычаг управления воздушной заслонкой двигателя в положение «ОТКРЫТО»
Засорен воздушный фильтр	Замените фильтр
Износ поршневых колец	Замените поршневые кольца*
Неправильная работа карбюратора	Отрегулируйте или замените*
<b>ДВИГАТЕЛЬ ДЫМИТ, ВЫХЛОПНЫЕ ГАЗЫ ЧЕРНОГО ЦВЕТА</b>	
Перегрузка двигателя	Уменьшите нагрузку на двигатель
Засорен воздушный фильтр	Замените фильтр
<b>ДВИГАТЕЛЬ ДЫМИТ, ВЫХЛОПНЫЕ ГАЗЫ ГОЛУБОГО ЦВЕТА</b>	
Повышенный зазор между стержнем клапана и направляющей втулкой	Замените изношенные детали*
Повышенный износ поршня, цилиндра	Замените изношенные детали*
Повышенный износ поршневых колец	Замените кольца*
Повышенный уровень масла в картере	Слейте излишки масла с картера
<b>В КАРТЕРЕ УВЕЛИЧИВАЕТСЯ УРОВЕНЬ МАСЛА, БЕНЗИН В МАСЛЕ</b>	
Топливный кран постоянно открыт	После остановки двигателя всегда закрывайте топливный кран. Замените масло в двигателе
Грязь под иглой карбюратора	Произведите чистку карбюратора*. Замените масло в двигателе
<b>ПОВЫШЕННЫЙ РАСХОД МАСЛА</b>	
Повышенный зазор между стержнем клапана и направляющей втулкой	Замените изношенные детали*
Износ цилиндропоршневой группы	Замените изношенные детали*
Засорен воздушный фильтр	Замените фильтр*
Износ маслосъемного колпачка	Замените маслосъемный колпачок*
<b>НЕУСТОЙЧИВАЯ РАБОТА ДВИГАТЕЛЯ</b>	
Неправильные зазоры клапанов	Проверьте и отрегулируйте*
Неправильная работа карбюратора, либо его засорение	Отрегулируйте, прочистите*

Возможная причина	Метод устранения
Неисправность регулятора оборотов	Найдите и устраните причину*
<b>ПОСТОРОННИЙ ШУМ</b>	
Внутренние повреждения двигателя	Произведите ремонт двигателя*
<b>СТУК В ГОЛОВКЕ ЦИЛИНДРА</b>	
Повышенный зазор в клапанном механизме	Отрегулируйте зазор, при большом износе замените изношенные детали
Повышенный зазор между шатуном и поршневым пальцем	Замените изношенные детали*

### НЕИСПРАВНОСТИ ВИБРАТОРА

Возможная причина	Метод устранения
<b>СКОРОСТЬ ПЕРЕМЕЩЕНИЯ СЛИШКОМ НИЗКАЯ, ВИБРАЦИЯ СЛАБАЯ</b>	
Малая частота вращения двигателя	Установите максимальную частоту вращения двигателя
Проскальзывает сцепление	Проверьте и замените муфту сцепления*
Проскальзывают ремни привода вибратора	Отрегулируйте натяжение или замените ремни
Внутренняя неисправность вибратора	Произведите ремонт вибратора*
<b>ПОСТОРОННИЙ ШУМ</b>	
Внутренняя неисправность вибратора	Произведите ремонт вибратора*

\* Указанные работы необходимо выполнять в авторизованном сервисном центре.

Если неисправность своими силами устранить не удалось, обратитесь в авторизованный сервисный центр.

При возникновении других неисправностей, не указанных в таблице, обратитесь в авторизованный сервисный центр.

## 14. АДРЕС СЕРВИСНОГО ЦЕНТРА ГК ТСС

Московская область, г. Ивантеевка, Санаторный проезд, д.1 корп. 4А.  
ООО «ГК ТСС». Телефоны: +7 (495) 258-00-20, 8-800-250-41-44.

### КАК ДОБРАТЬСЯ НА АВТОМОБИЛЕ

Двигаться по Ярославскому шоссе от Москвы в сторону области примерно 16 км от МКАДа. Проезжаете развязку на г. Ивантеевку и г. Пушкино, и примерно через 1 км необходимо повернуть направо, по указателю «Мед. центр ВЕРБА МАЙЕР», Щелково. Проехать примерно 3,5 км по главной дороге до проходной ЦНИП СДМ (Полигон).

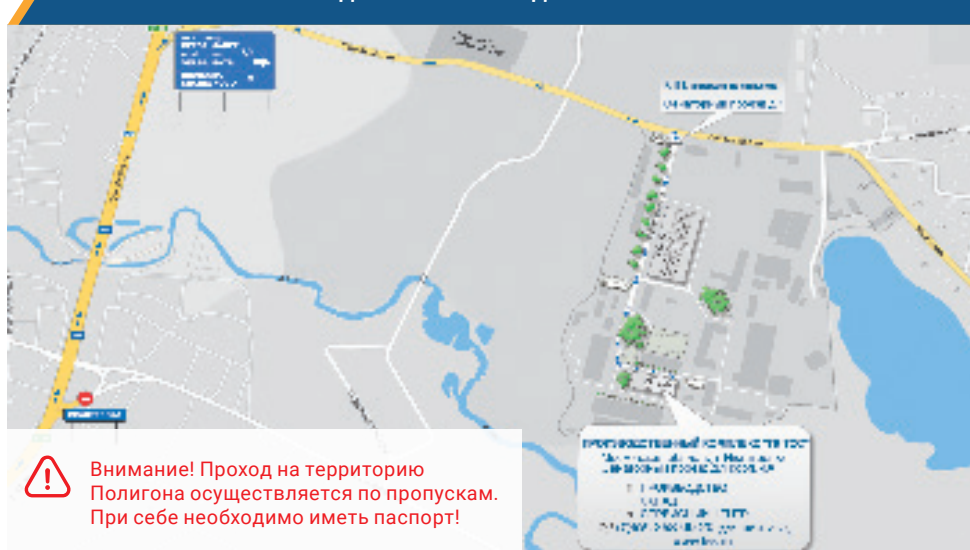
### СВОИМ ХОДОМ

#### 1. Электропоездом с Ярославского вокзала г. Москвы (м. Комсомольская)

На Ярославском вокзале необходимо сесть на электропоезд, следующий до Фрязино и доехать до платформы Ивантеевка – 2 (около 1 час в пути). Далее автобусом №1 до остановки «Полигон» (примерно 20 мин.).

2. Автобусом от автовокзала ВДНХ г. Москвы (м. ВДНХ) Автобус №316 по маршруту МОСКВА (ВДНХ) – ИВАНТЕЕВКА по Ярославскому шоссе. Остановка «Техникум» в г. Ивантеевка. Затем перейти на соседнюю остановку и на автобусе №1 доехать до остановки «Полигон» либо пешком до проходной ЦНИП СДМ (Полигон) (примерно ~ 30 мин.).

### СХЕМА ПРОЕЗДА НА ПРОИЗВОДСТВЕННЫЙ КОМПЛЕКС ГК «ТСС»





Техника  
Созидание  
Сервис

## РУКОВОДСТВО ПО ЭКСПЛУАТАЦИИ

ВИБРОПЛИТА

TSS-WP60L  
TSS-WP70TL  
TSS-WP100TH / 100TL  
TSS-WP160H / 160L  
TSS-WP170H / 170L  
TSS-WP320H / 320L

**ПРОИЗВОДСТВО**

**ПРОДАЖА**

**МОНТАЖ**

**СЕРВИСНОЕ ОБСЛУЖИВАНИЕ**

**ЗАПАСНЫЕ ЧАСТИ**

### ГРУППА КОМПАНИЙ ТСС

141281, Московская область, город Ивантеевка,  
Санаторный проезд, д.1, корп. 4а, пом. 1, комн. 22

Телефон: 8-800-250-41-44; (495) 258-00-20

Телефон/факс: +7 (495) 258-00-20

Телефон для регионов: 8-800-250-41-44

[info@tss.ru](mailto:info@tss.ru) [www.tss.ru](http://www.tss.ru)

