

Серийный номер:
Дата производства:

oasis

РУКОВОДСТВО ПО
ЭКСПЛУАТАЦИИ

**СТАНОК
ЗАТОЧНОЙ**



EAC Единая служба технической поддержки
(звонок по России бесплатный):
8-800-700-0098.
www.oasis-home.ru

СОДЕРЖАНИЕ

Используемые обозначения	2
Комплектация	2
Правила безопасности	2
Меры предосторожности	3
Технические характеристики	4
Устройство заточного станка	5
Сборка, подключение и использование прибора	5
Возможные неисправности и методы их устранения	7
Уход и обслуживание	7
Сервисное обслуживание	8
Сертификация	8
Правила хранения	8
Правила утилизации	8
Гарантийный талон	9

Перед началом эксплуатации станка внимательно изучите данное руководство и храните его в доступном месте.

Станок заточной предназначен для заточки и сухой шлифовки металлических заготовок, режущего инструмента и металлических поверхностей в бытовых условиях.

Производитель оставляет за собой право вносить изменения в конструкцию товара с целью улучшения характеристик продукции. Внешний вид товара может незначительно отличаться от изображений на упаковке и в паспорте на изделие.

ИСПОЛЬЗУЕМЫЕ ОБОЗНАЧЕНИЯ

ВНИМАНИЕ!

Требования, несоблюдение которых может привести к тяжелой травме или серьезному повреждению оборудования.

ОСТОРОЖНО!

Требования, несоблюдение которых может привести к серьезной травме или летальному исходу.

ПРИМЕЧАНИЕ:

1. Если повреждена кабель питания, он должен быть заменен авторизованной сервисной службой или другим квалифицированным специалистом, во избежание серьезных травм.
2. Станок должен быть собран и подключен с соблюдением существующих местных норм и правил эксплуатации электрических сетей.
3. После сборки и подключения станка электрическая вилка должна находиться в доступном месте.

КОМПЛЕКТАЦИЯ

Станок заточной – 1 шт.

Диск абразивный – 2 шт.

Руководство по эксплуатации с гарантийным талоном — 1 шт.

ПРАВИЛА БЕЗОПАСНОСТИ

ВНИМАНИЕ!

При эксплуатации любого электроприбора необходимо соблюдать основные меры безопасности.

- Для снижения риска возникновения пожара, поражения электрическим током, несчастных случаев или имущественного ущерба перед эксплуатацией станка прочтите руководство и храните его в доступном месте. Используйте станок только при напряжении, которое указано в паспортной табличке.
- Не располагайте прибор поблизости от отопительных приборов. Не используйте прибор в местах, где используется или хранится топливо, краска или другие горючие жидкости.
- Во время эксплуатации данный прибор нагревается. Выключите прибор и дайте ему остыть, прежде чем перемещать в другое место.
- Не вставляйте и следите за тем, чтобы во входные или выходные отверстия не попали посторонние металлические предметы, это может привести к поражению электрическим током, возникновению пожара или повреждению прибора.
- Не погружайте прибор в жидкость, следите за тем, чтобы жидкость не попала внутрь прибора, это может привести к поражению электрическим током.
- Не доставляйте прибор в случае падения в воду. Немедленно выньте вилку из розетки.
- Не эксплуатируйте станок с поврежденным шнуром, вилкой, в случае неисправностей, падения или любого другого повреждения. Обратитесь к квалифицированному электрику для проверки, электрической и механической настройки, сервисного обслуживания или ремонта прибора.
- Не прикасайтесь к работающему прибору мокрыми руками.
- Наиболее распространенной причиной перегрева является скопление пыли внутри прибора. Регулярно удаляйте скопившуюся пыль. Для этого отключите прибор от сети и пропылесосьте отверстия и решетки.
- Попадание дождевых капель может привести к поражению электрическим током.
- Не используйте прибор в непосредственной близости от ванны, душа, плавательного бассейна или других емкостей с жидкостью.

- Не подключайте прибор к источнику питания до полной сборки и регулировки.
- Не используйте прибор со скрученным шнуром питания, это может привести к перегреву и несчастным случаям. Не рекомендуется использовать шнур-удлинитель.
- Не вынимайте штепсельную вилку из розетки до выключения прибора. Вынимая штепсельную вилку из розетки, не тяните за провод — держитесь за саму вилку.
- Если прибор не используется, отключите его от сети.

МЕРЫ ПРЕДОСТОРОЖНОСТИ

- Не скручивайте, не перегибайте и не сворачивайте провод вокруг станка, это может привести к истиранию и износу изоляции. Следите за тем, чтобы провод был вынут на всю длину.
- Во время эксплуатации следите за тем, чтобы провод не касался нагреваемой или мокрой поверхности.
- Запрещено использовать станок во время дождя или во влажном помещении.
- Не прячьте провод под покрытия, не кладите сверху коврики, ковровые дорожки и т.д. Расположите провод так, чтобы не споткнуться об него.
- Не оставляйте прибор без присмотра в помещении, где находятся дети или инвалиды.
- Не располагайте миксер рядом с ванной, душем или плавательным бассейном.
- В случае повреждения шнура питания обратитесь к квалифицированному электрику или сотруднику сервисной службы.
- НЕ накрывайте работающий прибор.
- Убедитесь, что прибор полностью остыл, прежде чем убрать его на хранение.
- В случае если прибор планируется не использовать длительное время, рекомендуется очистить его и убрать на хранение (желательно в заводской упаковке) в прохладное сухое место.
- Во время работы рекомендуется пользоваться специальной защитной экипировкой, следует носить обувь с нескользящей подошвой.
- Обязательно пользуйтесь средствами защиты глаз и лица.
- Во время работы крепко держите инструмент двумя руками.
- Пыль, образующаяся от шлифовки, может быть опасной для здоровья. Всегда работайте в хорошо вентилируемом помещении с использованием соответствующих средств защиты от пыли (респиратор, маска).
- Содержите рабочее место в чистоте и порядке. Беспорядок на рабочем месте может стать причиной получения травмы.
- Работайте только в условиях хорошей видимости, или обеспечьте рабочее место достаточной освещенностью.
- Не используйте инструмент вблизи легко воспламеняющихся жидкостей и газов. Искры или горячие частицы обрабатываемой заготовки могут стать причиной пожара.
- Не оставляйте инструмент работающим. Производите включение, только когда он находится в руках.
- Во время работы устройства никогда не держите руку, пальцы или другие части тела возле абразивного диска.
- Дождитесь полной остановки движущихся по инерции частей инструмента после его выключения, не пытайтесь остановить их руками.
- Избегайте чрезмерного давления на инструмент.
- Данный прибор не предназначен для использования детьми. Не разрешайте детям играть с прибором.
- Следите, чтобы обрабатываемая заготовка была надежно закреплена.
- Не допускайте перегрева прибора.
- Прибор не следует подключать к цепи, которая часто замыкается и размыкается.
- Инструмент не предназначен для использования лицами (включая детей) с пониженными физическими, чувственными или умственными способностями или при отсутствии у них опыта или знаний, если они не находятся под контролем или не проинструктированы об использовании прибора лицом, ответственным за их безопасность.

- Любое другое использование не рекомендуется производителем и может привести к пожару, поражению электрическим током или несчастному случаю.
- Этот прибор предназначен только для домашнего использования, не рекомендуется использовать его в промышленных целях.
- Длинные волосы должны быть тщательно убраны под головной убор;
- Не касаться руками, во время работы станка, вращающихся частей;

Запрещается:

- Перегружать станок, прилагая чрезмерное усилие, вызывающее значительное падение оборотов;
- Оставлять без присмотра включенный станок;
- Использовать диски размером более установленного инструкцией;
- Работать с неисправным станком;
- Работать с плохо закреплённым абразивным диском;
- Эксплуатация станка со снятыми защитными ограждениями;
- Останавливать станок путём приложения нагрузки к диску
- Обрабатывать материалы с содержанием магния более 80%, во избежание возгорания;

Запрещается работа:

- В условиях воздействия капель, брызг, на открытых площадках во время дождя или снегопада;
- При появлении дыма или запаха горячей изоляции;
- При возникновении повышенного шума или вибрации или нехарактерного звука внутри станка.

ВНИМАНИЕ! Не позволяйте электродвигателю тормозиться под нагрузкой. В случае остановки электродвигателя при заклинивании ленты, немедленно выключите инструмент.

ТЕХНИЧЕСКИЕ ХАРАКТЕРИСТИКИ

Модель	ZS-20 (J)	ZS-30L (J)	ZS-40L (J)
Мощность, Вт	200	300	400
Тип двигателя	асинхронный	асинхронный	асинхронный
Параметры электросети, В/Гц	220/50	220/50	220/50
Обороты холостого хода, об/мин	2950	2950	2950
Максимальный диаметр точильного круга, мм	125	150	200
Толщина точильного круга, мм	16	16	20
Посадочный диаметр точильного круга, мм	12,7	12,7	32
Зернистость 1-го круга	36	36	36
Зернистость 2-го круга	60	60	60
Передача	прямая	прямая	прямая
Пылезащищенный выключатель (есть/нет)	+	+	+
Защитный экран (есть/нет)	+	+	+
Подсветка рабочей зоны (есть/нет)	-	+	+
Тип лампы, мощность лампы, Вт	-	накаливания, 15	накаливания, 15
Уровень шума, дБ	65	70	75
Размеры изделия, мм	275×165×190	335×220×265	365×245×265
Вес, кг	4,1	7	9,5

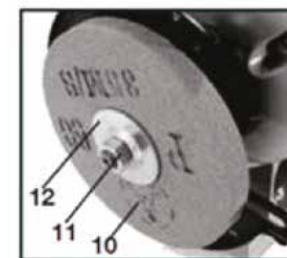
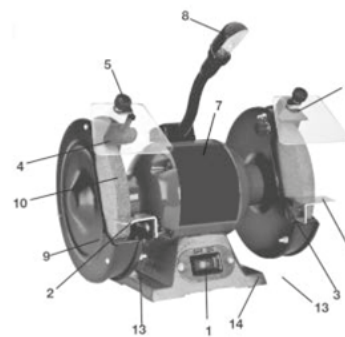
УСТРОЙСТВО СТАНКА ЗАТОЧНОГО

Рис. 1

- | | |
|---------------------------|--|
| 1 – Выключатель | 8 – Лампа подсветки (для моделей, оснащённых подсветкой) |
| 2 – Упор | 9 – Крышка боковая |
| 3 – Винт крепления упора | 10 – Круг абразивный |
| 4 – Упор экрана | 11 – Гайка крепления круга |
| 5 – Винт крепления экрана | 12 – Фланец прижимной |
| 6 – Экран защитный | 13 – Отверстие для крепления к столу |
| 7 – Электродвигатель | 14 – Основание |

СБОРКА, ПОДКЛЮЧЕНИЕ И ИСПОЛЬЗОВАНИЕ ПРИБОРА

После транспортирования станка в зимних условиях, в случае его включения в помещении, необходимо выдержать его при комнатной температуре не менее 2-х часов до полного высыхания влаги.

- Установить защитные экраны и упоры если они не были установлены ранее, см. Рис. 2.



Рис. 2. Установка упоров и защитных экранов

- Визуальным осмотром проверить состояние станка, комплектующих, сетевого кабеля.
- Установить станок на ровную горизонтальную площадку. Жёстко закрепить станок, используя крепёжные болты.
- Проверить установку абразивных дисков. Они должны быть правильно установлены и надёжно закреплены.
- Проверить зазор между упором и поверхностью абразивного круга, он не должен превышать 3 мм, см. Рис. 3.

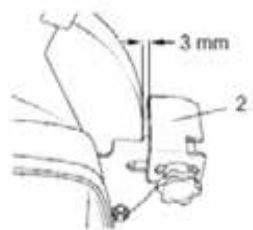


Рис. 3. Регулировка упора

Щиток защитного экрана установить так, чтобы зазор между шлифовальным кругом и приставным щитком был не более 5 мм, см. Рис. 4.

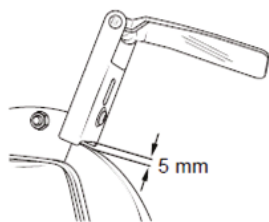


Рис. 4. Установка защитного экрана

Перед включением убедиться, что движению абразивного диска ничего не мешает, и он имеет возможность свободного вращения.

- Выставить лампу подсветки так чтобы луч света падал на упор.
- Проверить работу станка на холостом ходу.

Порядок работы

Проверить техническое состояние станка внешним осмотром.

Произвести пробный кратковременный пуск на холостом ходу.

Включить кнопку «пуск», дождаться разгона двигателя до рабочих оборотов.

Оперев обрабатываемую деталь на упор медленно подвести её к вращающемуся кругу, при этом следить, чтобы прилагаемое к детали усилие не приводило к падению оборотов двигателя.

Станок не рассчитан на длительную работу. Чтобы избежать перегрева продолжительность работ не должна превышать 15-20 мин. Перед повторным включением дать станку остыть.

После достижения определённого наименьшего диаметра – 110 мм следует заменить соответствующий шлифовальный круг.

При замене круга обязательно проводить его проверку на предмет повреждений.

Также следует проводить проверку «на звучность». Для этого подвесить круг на ленту, см. Рис. 5, и слегка ударить по нему неметаллическим предметом, например ручкой отвёртки, по боковой стороне.

Глухой звук свидетельствует о повреждении шлифовального круга и необходимости его замены.



Рис. 5. Проверка абразивного круга

Для замены круга проделать следующие операции:

- ослабить винты и снять боковую внешнюю крышку (9), см. Рис. 1;
- ослабить гайку (11) и снять её вместе с прижимным фланцем (12);
- снять шлифовальный круг с вала двигателя, при этом задний фланец должен остаться на валу двигателя;
- сборка осуществляется в обратной последовательности.

По окончании работы:

Отключить станок от электросети, убедившись, что выключатель находится в положении «выключено».

Очистить станок от пыли, абразива, грязи. В случае сильного загрязнения протереть станок влажной салфеткой, исключая попадание влаги на инструмент в виде капель. После этого вытереть станок насухо. Запрещается использовать для этих целей жидкости, растворы, химикаты, отрицательно действующие на материал корпуса, узлы и детали пилы, например: ацетон, растворители, щелочи, кислоты и т. п.

Обеспечить хранение станка при температуре окружающей среды от -15°C до +40°C и относительной влажности воздуха не более 80%.

При длительных перерывах в работе, металлические внешние узлы и детали покрыть слоем консервационной смазки.

ВОЗМОЖНЫЕ НЕИСПРАВНОСТИ И МЕТОДЫ ИХ УСТРАНЕНИЯ

НЕИСПРАВНОСТЬ	ВОЗМОЖНАЯ ПРИЧИНА	НЕОБХОДИМЫЕ ДЕЙСТВИЯ
Неисправность сетевой вилки, кабеля Неисправность выключателя Выход из строя конденсатора Выход из строя обмоток статора	Небрежное обращение Небрежное обращение Чрезмерная нагрузка на двигатель Чрезмерная нагрузка на двигатель	Обратитесь в сервисный центр
Коррозия деталей изделия Проникновение внутрь инструмента жидкостей и других предметов Сильное загрязнение инструмента как внешнее, так и внутреннее.	Небрежное обращение со станком при работе и хранении	При отказе работы инструмента обратитесь в сервисный центр

— Во всех случаях нарушения нормальной работы инструмента, например: падение оборотов двигателя, изменение шума, появление постороннего запаха, дыма, вибрации, стука - прекратите работу и обратитесь в сервисный центр.

— Для устранения неисправностей следует обращаться в сервисный центр.

— Изготовитель оставляет за собой право вносить изменения в конструкцию инструмента, без предварительного уведомления, с целью улучшения его потребительских качеств.

УХОД И ОБСЛУЖИВАНИЕ

ВНИМАНИЕ! Перед проведением чистки или технического обслуживания устройства выключите его, отсоедините от электрической розетки и дайте остыть во избежание получения ожогов.

ВНИМАНИЕ! Засорение инструмента является главной причиной его выхода из строя. Следите за чистотой инструмента!

— Для чистки прибора не используйте растворители и другие химические средства, т.к. они могут повредить поверхность прибора.

— Используйте слегка увлажненную мягкую ткань (не мокрую), чтобы стереть с внешней части станка пыль и грязь. Воспользуйтесь пылесосом, чтобы удалить пыль и ворс из вентиляционных отверстий.

— Убедитесь, что прибор полностью высох, прежде чем подключать его к сети.

ВНИМАНИЕ! Перегрузка инструмента может вывести электродвигатель из строя. Это может произойти, если инструмент в течение длительного времени работает в тяжелых эксплуатационных условиях. На каждые 15-20 минут работы, допускайте 5 минут для отдыха, охлаждения и чистки инструмента.

Диски, имеющие трещины или искривления, являются непригодными для дальнейшего использования и должны быть немедленно заменены.

Обслуживание электрооборудования должно быть выполнено только квалифицированным персоналом уполномоченных сервисных центров. Обслуживание, выполненное неквалифицированным персоналом, может стать причиной поломки прибора и травм.

СЕРВИСНОЕ ОБСЛУЖИВАНИЕ

В случае необходимости сервисного обслуживания обратитесь к продавцу. Во избежание несчастных случаев поврежденный шнур питания должен быть заменен представителем сервисного центра или другим квалифицированным специалистом.

Адреса сервисных центров Вы можете посмотреть на нашем сайте <http://fortetools.ru> в Разделе «Продажа и сервис» во вкладке «Где обслуживать?».

СЕРТИФИКАЦИЯ

Все оборудование торговой марки «Oasis» проходит сертификацию на соответствие техническому регламенту Таможенного союза. Копию сертификата соответствия можно получить в торговой точке, где вы приобретали это оборудование. Данное оборудование соответствует ТР ТС 004/2011 «О безопасности низковольтного оборудования», ТР ТС 010/2011 «О безопасности машин и оборудования» и ТР ТС 020/2011 «Электромагнитная совместимость технических средств».

ПРАВИЛА ХРАНЕНИЯ

После завершения работы необходимо хорошо почистить устройство. Перед отправкой на хранение мотор должен остыть. Храните устройство в сухом помещении, в недоступном для детей месте, исключая попадание прямых солнечных лучей.

Убедитесь, что шнур питания во время хранения не может быть поврежден.

Если инструмент долго находился на холоде, перед использованием в помещении дайте ему нагреться до комнатной температуры.

Станок предназначен для эксплуатации в районах с умеренным климатом в условиях окружающей среды, характеризующейся температурой от -10°C до +40°C, относительной влажностью воздуха не более 80% (при температуре воздуха 25°C), отсутствием прямого воздействия атмосферных осадков и чрезмерной запыленности воздуха.

ПРАВИЛА УТИЛИЗАЦИИ

Срок службы прибора при условии соблюдения потребителем правил эксплуатации составляет 5 лет. По истечению срока службы прибор должен подвергаться утилизации в соответствии с нормами, правилами и способами, действующими в месте утилизации.

ГАРАНТИЙНЫЙ ТАЛОН

Уважаемые покупатели!

Мы благодарим Вас за сделанный выбор. Вы приобрели высококачественную и технологичную продукцию. Однако в случае возникновения любых вопросов относительно эксплуатации продукции Вы можете обратиться по номеру горячей линии 8-800-700-0098. Адреса сервисных центров Вы можете посмотреть на нашем сайте <http://fortetools.ru> в Разделе «Продажа и сервис» во вкладке «Где обслуживать?». Или смотреть инструкцию по установке и эксплуатации раздел «Сервисное обслуживание». Просим Вас ознакомиться с условиями гарантийных обязательств, действующих в рамках законодательства о защите прав потребителей и регулируемых законодательством РФ.

Условия гарантийных обязательств

Производитель несет гарантийные обязательства в течение 24 месяцев с даты продажи (при отсутствии нарушений настоящих условий). Производитель не несет гарантийные обязательства обслуживания изделия в следующих случаях:

- а) если изделие, предназначенное для личных (бытовых, семейных) нужд использовалось для осуществления предпринимательской деятельности, а также иных целях, не соответствующих его прямому назначению;
- б) в случае нарушения правил и условий эксплуатации, установки изделия, изложенных в Руководстве по установке и эксплуатации;
- в) если изделие имеет следы попыток неквалифицированного ремонта;
- г) если дефект вызван изменением конструкции или схемы изделия, не предусмотренным Изготовителем;
- д) если дефект вызван действием непреодолимых сил, несчастными случаями, умышленными или неосторожными действиями потребителя или третьих лиц;
- е) если обнаружены повреждения, вызванные попаданием внутрь изделия посторонних предметов, веществ, жидкостей, насекомых.

Гарантийные обязательства не распространяются на следующие недостатки изделия:

- а) механические повреждения, возникшие после передачи товара потребителю;
- б) повреждения, вызванные несоответствием стандартам коммунальных систем;
- в) повреждения, вызванные использованием нестандартных и (или) некачественных расходных материалов, принадлежностей, запасных частей.

Производитель снимает с себя ответственность за возможный вред, прямо или косвенно нанесенный продукцией людям, домашним животным, имуществу в случае, если это произошло в результате несоблюдения правил и условий эксплуатации, установки изделия, умышленных или неосторожных действий потребителя или третьих лиц. В случае несоблюдения вышеизложенных условий Производитель имеет право отказать в гарантийном обслуживании изделия.

Во избежание недоразумений убедительно просим Вас внимательно изучить Руководство по установке и эксплуатации изделия, условия гарантийных обязательств, проверить правильность заполнения гарантийного талона. Гарантийный талон действителен только при наличии правильно и четко указанных: модели, серийного номера изделия, даты продажи, четких печатей фирмы-продавца и подписи покупателя. Серийный номер и модель должны соответствовать указанным в гарантийном талоне, номер гарантийного талона должен совпадать с серийным номером изделия. При нарушении этих условий, а также в случае, когда данные указанные в гарантийном талоне изменены, стерты или переписаны, талон признается не действительным.

Гарантийный талон № _____

Внимание! Пожалуйста, потребуйте от продавца полностью заполнить гарантийный талон и отрывные талоны, правила заполнения приведены на обратной стороне талона.

Заполняется фирмой-продавцом

Изделие	
Модель	
Серийный номер	
Дата производства	
Дата продажи	
Фирма-продавец	
	Место печати фирмы-продавца
Адрес и телефон фирмы-продавца	

Исправное изделие в полном комплекте, с Руководством по установке и эксплуатации получил, с условиями гарантии и бесплатного сервисного обслуживания ознакомлен и согласен.

Подпись покупателя	
-----------------------	--

Заполняется фирмой-установщиком

	Сведения об установке изделия
Фирма-установщик	
Номер сертификата	
Дата установки	
Мастер	

Отрывной талон «А» № _____

Заполняется фирмой
продавцом

Изделие		Место печати фирмы-продавца
Модель		
Серийный номер		
Дата продажи		
Фирма-продавец		

Отрывной талон «Б» № _____

Заполняется фирмой
продавцом

Изделие		Место печати фирмы-продавца
Модель		
Серийный номер		
Дата продажи		
Фирма-продавец		

Отрывной талон «В» № _____

Заполняется фирмой
продавцом

Изделие		Место печати фирмы-продавца
Модель		
Серийный номер		
Дата продажи		
Фирма-продавец		

		Заполняется сервисным центром
Дата приема		Печать сервисного центра
Дата выдачи		
Выполнены работы по устранению неисправности (перечень работ)		
Продукцию получил (владелец) ФИО, подпись		
Адрес, наименование сервисного центра		
		Заполняется сервисным центром
Дата приема		Печать сервисного центра
Дата выдачи		
Выполнены работы по устранению неисправности (перечень работ)		
Продукцию получил (владелец) ФИО, подпись		
Адрес, наименование сервисного центра		
		Заполняется сервисным центром
Дата приема		Печать сервисного центра
Дата выдачи		
Выполнены работы по устранению неисправности (перечень работ)		
Продукцию получил (владелец) ФИО, подпись		
Адрес, наименование сервисного центра		