



**DEKO®**

# РУКОВОДСТВО ПО ЭКСПЛУАТАЦИИ

(ПАСПОРТ ИЗДЕЛИЯ)

**Газонокосилка электрическая DEKO DKLM1800 PRO**



## СОДЕРЖАНИЕ

1. ВВЕДЕНИЕ
2. ТЕХНИЧЕСКИЕ ХАРАКТЕРИСТИКИ, КОМПЛЕКТАЦИЯ
3. НАЗНАЧЕНИЕ И ОБЩИЕ ХАРАКТЕРИСТИКИ
4. ВНЕШНИЙ ВИД ИНСТРУМЕНТА
5. ИНСТРУКЦИЯ ПО ТЕХНИКЕ БЕЗОПАСНОСТИ ЭКСПЛУАТАЦИИ ИНСТРУМЕНТА
6. ОПИСАНИЕ СБОРКИ И РАБОТЫ
7. СРОК СЛУЖБЫ И УТИЛИЗАЦИЯ
8. УСТРАНЕНИЕ НЕИСПРАВНОСТЕЙ
9. ГАРАНТИЙНЫЕ ОБЯЗАТЕЛЬСТВА

## ВВЕДЕНИЕ

Настоящее руководство по эксплуатации предназначено для изучения инструмента – электрической газонокосилки (далее – инструмент) и правильной его эксплуатации. В данном руководстве по эксплуатации содержится информация, способствующая длительному и безопасному использованию инструмента.

Производитель оставляет за собой право без дополнительного уведомления вносить в руководство по эксплуатации изменения, связанные с улучшением инструмента.

Внесённые изменения будут опубликованы в новой редакции руководства по эксплуатации и на сайте компании: <https://z3k.ru>.

Перед началом работы с инструментом необходимо внимательно прочитать настоящее руководство по эксплуатации.

Начав работу с инструментом, покупатель подтверждает, что ознакомился с настоящим руководством по эксплуатации инструмента и берет ответственность за последствия нарушения положений настоящего руководства: правил техники безопасности, эксплуатации, хранения и утилизации инструмента.

## ТЕХНИЧЕСКИЕ ХАРАКТЕРИСТИКИ

Модель	DKLM1800 PRO
Напряжение	220-240В
Частота	50Гц
Мощность	1800
Скорость холостого хода, об/мин	3200
Ширина скашивания, мм	400
Высота скашивания, мм	25/35/45/55/65
Объем травосборника, л	40

## КОМПЛЕКТАЦИЯ

В частично разобранном виде: газонокосилка – 1шт, верхняя рукоятка – 1шт, нижняя рукоятка – 1шт, крепежные винты – 2шт, саморезы – 2шт, травосборник – 1шт, крышка травосборника – 1шт.

В комплекте:

- Ключ – 1шт
- Фиксатор кабеля – 2шт.
- Руководство по эксплуатации – 1шт.

## НАЗНАЧЕНИЕ И ОБЩИЕ ХАРАКТЕРИСТИКИ

Инструмент предназначен для кошения (и сбора) травы на садовых участках и газонах с площадью, соответствующей производительности машины, которая управляется идущим за ней оператором.

Инструмент предназначен для непродолжительных работ в бытовых условиях, в районах с умеренным климатом, с характерной температурой от  $-10^{\circ}\text{C}$  до  $+40^{\circ}\text{C}$ , относительной влажностью воздуха не более 80% и отсутствием прямого воздействия атмосферных осадков и чрезмерной запыленности воздуха.

Во избежание перегрева двигателя следите за временем использования инструмента. Рекомендованное время для непрерывной работы – 20 минут, после чего необходим отдых 15-20 минут.

Настоящий паспорт безопасности содержит самые полные сведения и требования, необходимые и достаточные для надежной, эффективной и безопасной эксплуатации инструмента.

В связи с непрерывной деятельностью по усовершенствованию конструкции изделия изготовитель оставляет за собой право вносить в ее конструкцию незначительные изменения, не отраженные в настоящем паспорте безопасности и не влияющие на эффективную и безопасную работу инструмента.

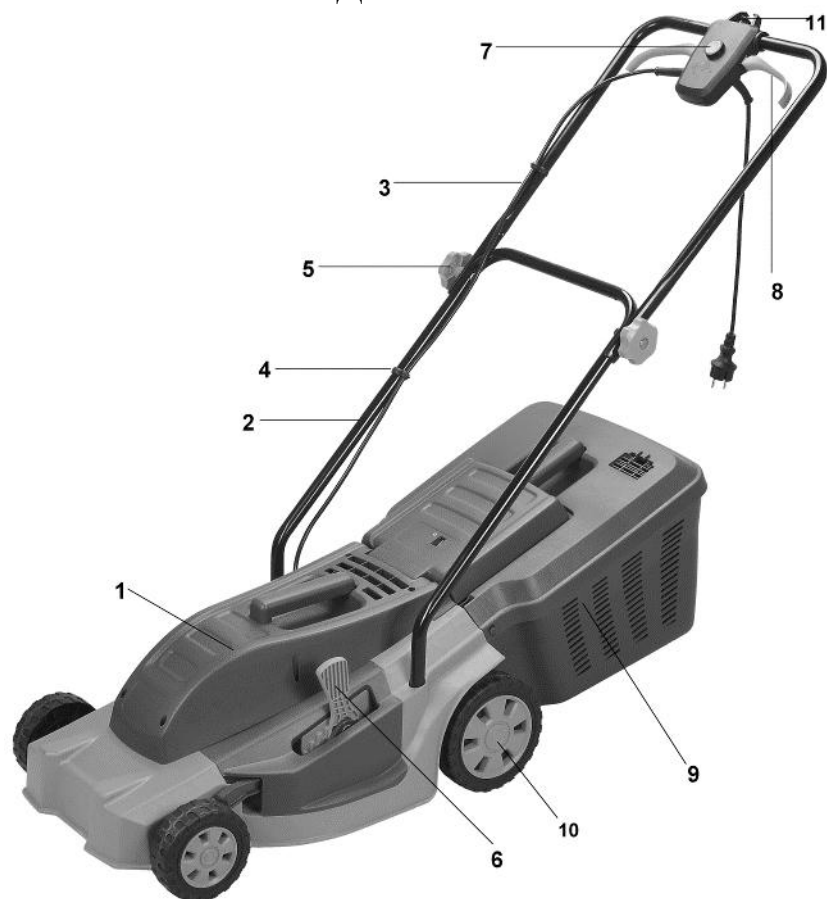
### Внешний вид

Инструмент состоит из пластмассового корпуса с расположенным в нем двигателем. Питание электродвигателя происходит от сети.

Внимательно изучите настоящий паспорт безопасности. Изученная информация позволит Вам научиться правильно вводить в эксплуатацию инструмент и позволит избежать ошибок и опасных ситуаций.

К эксплуатации изделия допускаются только лица, достигшие совершеннолетия; имеющие навыки и/или представление о принципах работы и оперирования инструментом; находящиеся в трезвом состоянии; не под действием лекарств, вызывающих сонливость и/или снижение концентрации внимания; не имеющие заболеваний, вызывающих подобные состояния, а также иных противопоказаний для работы с инструментом.

## ВНЕШНИЙ ВИД ИНСТРУМЕНТА\*



- |                                     |                               |
|-------------------------------------|-------------------------------|
| 1. Двигатель                        | 7. Предохранитель             |
| 2. Нижняя рукоятка                  | 8. Рычаг включения/выключения |
| 3. Верхняя рукоятка                 | 9. Травособорник              |
| 4. Фиксатор кабеля                  | 10. Колеса                    |
| 5. Винт крепежный                   | 11. Крюк-держатель кабеля     |
| 6. Рычаг регулировки высоты кошения |                               |

*\*может незначительно отличаться от рисунка*

## ИНСТРУКЦИЯ ПО ТЕХНИКЕ БЕЗОПАСНОСТИ ЭКСПЛУАТАЦИИ ИНСТРУМЕНТА

Данный инструмент относится к категории садового электроинструмента и является оборудованием повышенной опасности.

Ознакомьтесь и строго соблюдайте нижеописанные правила техники безопасности.

Используйте инструмент только по его прямому назначению, указанному в руководстве по эксплуатации.

Вовремя проводите необходимое обслуживание. Любое изменение или модификация инструмента запрещается, так как это может привести к поломке и/или травмам.

### Проверка инструмента

• Каждый раз перед использованием инструмента необходимо произвести его наружный осмотр на предмет целостности и отсутствия повреждений, надежности крепления узлов и деталей, целостности шнура питания.

#### Внимание!

Не допускается работа при любых неисправностях инструмента! Отключите инструмент от источника электропитания перед проведением любых регулировок, технического обслуживания, или при хранении.

### Безопасность рабочего места

• Убедитесь в безопасности рабочего места: оно должно быть чистым и хорошо освещённым.

• Плохое освещение и захламление рабочего места могут привести к несчастным случаям.

### Рабочая форма

- Используйте защитный головной убор при работе с инструментом.
- Используйте средства индивидуальной защиты органов дыхания при работе с пылеобразующими материалами.
- Всегда носите защитные очки.
- Не надевайте слишком большую широкую одежду при работе с инструментом.

### Использование и уход

- Держите руки на безопасном расстоянии от движущихся деталей механизма.
- Избегайте попадания любых частей тела в движущиеся детали инструмента во время выполнения рабочих операций.
- Не оставляйте ручной электроинструмент без присмотра во время работы механизма.
- Запрещено работать инструментом под воздействием алкоголя или лекарств, которые могут повлиять на скорость вашей реакции.
- Не работайте с инструментом, когда Вы устали или не имеете возможности контролировать рабочий процесс.

- Будьте внимательны весь период работы.
- Запрещается использовать едкие химические вещества и жидкости для чистки инструмента.
- Не прилагайте излишних усилий к инструменту. Правильно подобранный инструмент позволит выполнить работу лучше и безопаснее с производительностью, на которую он рассчитан.
- Не пользуйтесь инструментом с неисправным выключателем. Любой инструмент с неисправным выключателем опасен и должен быть отремонтирован.
- Перед выполнением регулировок, сменой принадлежностей или хранением инструмента всегда отключайте его от источника питания во избежание риска случайного включения инструмента.
- Используйте инструмент, принадлежности, приспособления и насадки в соответствии с данными инструкциями и в целях, для которых он предназначен, учитывая при этом условия и вид выполняемой работы. Использование электроинструмента не по назначению может привести к возникновению опасной ситуации.

### **Электробезопасность**

- Вилка инструмента должна соответствовать сетевой розетке. Никогда не вносите никаких изменений в конструкцию розетки. При использовании инструмента с заземлением не используйте переходники. Розетки и вилки, не подвергавшиеся изменениям, снижают риск поражения электрическим током.
- Избегайте контакта участков тела с заземленными поверхностями, такими как трубы, радиаторы, батареи отопления и холодильники. При контакте тела с заземленными предметами увеличивается риск поражения электрическим током.
- Не подвергайте инструмент воздействию дождя или влаги. Попадание воды в инструмент повышает риск поражения электрическим током.
- Аккуратно обращайтесь со шнуром питания. Никогда не используйте шнур питания для переноски, перемещения или извлечения вилки из розетки. Располагайте шнур на расстоянии от источников тепла, масла, острых краев и движущихся деталей. Поврежденные или запутанные сетевые шнуры увеличивают риск поражения электрическим током.
- При использовании инструмента вне помещения, используйте удлинитель, подходящий для этих целей. Использование соответствующего шнура снижает риск поражения электрическим током.
- Если инструмент приходится эксплуатировать в сыром месте, используйте линию электропитания, которая защищена прерывателем, срабатывающим при замыкании на землю (УЗО). (Устройство Защитного Отключения). Его применение уменьшит риск поражения электрическим током.

### **Дополнительные меры предосторожности при работе с газонокосилкой**

- Лезвие, используемое в устройстве, очень острое, будьте предельно осторожны и выполняйте установку, замену, очистку и проверку затяжки болтов в защитных перчатках.
- Регулярно проверяйте травосборник на наличие износа и повреждений.

- Замените изношенные или поврежденные детали перед началом эксплуатации инструмента.

- При запуске газонокосилки оператор должен стоять за рукояткой в безопасной зоне. ЗАПРЕЩАЕТСЯ запускать инструмент, если не выполнены следующие условия:

- ! Все четыре колеса находятся на земле.

- ! Травосборник плотно установлен на инструмент.

- ! Оператор и другие находящиеся поблизости люди носят спецодежду, защищающие их тело от порезов.

- Не пользуйтесь инструментом, если выключатель не включается и не выключается.

- Никогда не пытайтесь заблокировать выключатель в положении ВКЛ, это крайне опасно.

- Не прикладывайте чрезмерных усилий при работе с данным инструментом. Лучше и безопаснее выполнить работу на той скорости, на которую устройство рассчитано.

- При пересечении участков, покрытых гравием, остановите режущее лезвие.

- Не тяните инструмент назад без крайней необходимости. Если вам потребуется отодвинуть инструмент от стены или иного ограждения, сначала посмотрите под ноги и назад, чтобы не повредить себе ноги при его перемещении.

- Остановите двигатель и дождитесь остановки лезвия, если газонокосилку необходимо наклонить для перевозки при пересечении не покрытых травой поверхностей и при транспортировке инструмента к месту скашивания и из него.

- Никогда не пользуйтесь инструментом с поврежденными защитными приспособлениями или щитками и без защитных устройств, например, без отражателей и/или контейнеров для травы.

- Не наклоняйте инструмент во время работы двигателя. Не наклоняйте инструмент при его включении. При этом открывается лезвие повышается вероятность опасного вылетания объектов.

- Остановите двигатель газонокосилки и отключите ее от электросети, убедитесь, что все движущиеся части полностью остановились в следующих случаях:

- ! Оставление инструмента без присмотра

- ! Перед устранением засора или очисткой травосборника

- ! Перед проверкой или очисткой инструмента

- ! Если инструмент столкнулся с посторонним предметом. Затем осмотрите инструмент и при необходимости выполните ремонт.

- ! Если инструмент начал нехарактерно вибрировать (осмотрите его на предмет повреждений; при необходимости замените режущее лезвие или другие поврежденные детали; проверьте и при необходимости затяните ослабленные детали)

**Нарушение техники безопасности или неправильное использование данного инструмента могут привести к серьезным травмам создать опасность возникновения пожара или взрыва.**



### **Примечание:**

Хранить инструмент необходимо в закрытых или других помещениях с естественной вентиляцией, где колебания температуры и влажность воздуха существенно меньше, чем на открытом воздухе в районах с умеренным и холодным климатом, при температуре не выше +40°C и не ниже -50°C, относительной влажности не более 80% при +25°C, что соответствует условиям хранения 5 по ГОСТ 15150-89.

Транспортировать инструмент можно любым видом закрытого транспорта в упаковке производителя или без нее, с сохранением изделия от механических повреждений, атмосферных осадков, воздействия химически-активных веществ и обязательным соблюдением мер предосторожности при перевозке хрупких грузов, что соответствует условиям перевозки 8 по ГОСТ 15150-89.

## **ОПИСАНИЕ СБОРКИ И РАБОТЫ**

### **Установка нижней рукоятки**

- Вставьте трубки нижней рукоятки (2) в установочные отверстия рядом с двигателем (1).



### **Установка верхней рукоятки (3) и фиксатора кабеля (6)**

- Расположите верхнюю ручку (3) поверх нижней ручки (2) и совместите отверстия. Проденьте два крепежных болта (5). Вверните крепежные винты (5) и затяните вручную;



### **Примечание:**

Никогда не используйте гаечный ключ или любой другой инструмент для затягивания крепежных винтов.

### Установка травосборника (9)

• Сначала вам нужно выровнять верхний и нижний травосборники и соединить их.

• Затем снимите заднюю крышку машины, совмещаете крючок на 2 сторонах задней части машины с травосборником, вставляете травосборник в 2 крючка и затем устанавливаете заднюю крышку машины обратно.

• Для снятия травосборника повторите описанные выше действия в обратном порядке.



#### Внимание!

Убедитесь, что лезвие полностью перестало вращаться, прежде чем снова включать инструмент.

### Подключение

• Сначала подсоедините инструмент к удлинителю, а затем к источнику питания.

• Убедитесь, что кабель питания к распределительной коробке (7) закреплен на держателе (11), как это показано на рисунке.

• Чтобы закрепить кабель, сделайте из кабеля небольшую петлю, просуньте петлю в прорезь крюка (11), наденьте петлю на крюк, затем потяните за кабель.



## Включение/Выключение

•Нажмите и удерживайте кнопку предохранителя, расположенную на распределительной коробке (7).

•Удерживая кнопку предохранителя, потяните рычаг переключателя вверх к ручке и удерживайте в этом положении.

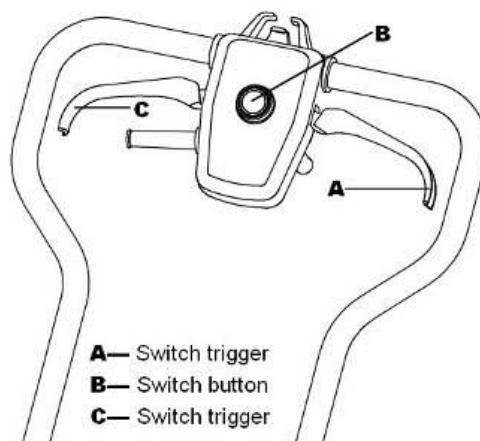
•Двигатель должен запуститься.

•Отпустите кнопку предохранителя.

•Чтобы выключить газонокосилку, отпустите рычаг переключателя.

### Внимание!

Лезвия будут продолжать вращаться в течение некоторого времени после выключения инструмента. Перед проведением любого технического обслуживания убедитесь, что лезвия полностью остановились и что вы отключили инструмент от электросети.



*A, C - рычаги переключателя; B - кнопка предохранителя*

## Регулировка высоты скашивания

### Внимание!

Остановитесь, отпустите рычаг переключателя и дождитесь полной остановки двигателя и лезвий.

Лезвия продолжают вращаться в течение нескольких секунд после выключения машины, вращающееся лезвие может привести к травме.

•Для первого среза в сезоне следует выбрать высокую регулировку среза.

•Эта машина может быть настроена на пять уровней высоты среза.

**I = 25 мм II = 35 мм III = 45 мм IV = 55 мм V = 65 мм**

•Потяните рычаг регулировки высоты в сторону.

•Сдвиньте регулировочный рычаг вперед или назад.

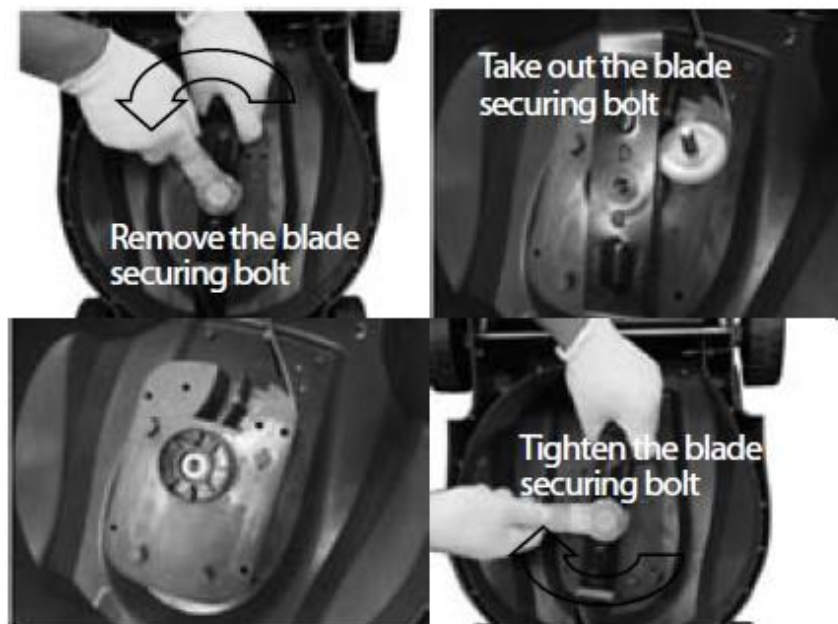
•Когда рычаг регулировки находится спереди, высота является самой высокой, когда сзади, высота является самой низкой.



**Примечание:** для высокой травы начинайте скашивание с максимальной высоты, а затем постепенно уменьшайте высоту среза.

### Замена лезвия

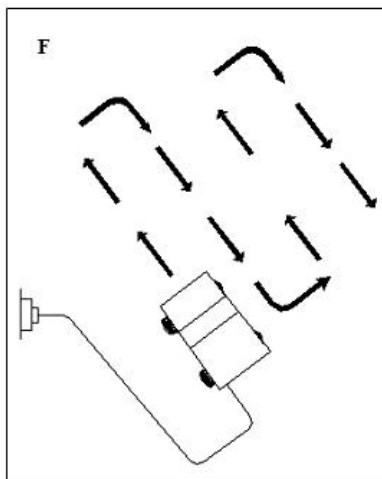
- Выключите газонокосилку и отключите от сети.
- Перед заменой лезвия тщательно очистите нижнюю часть инструмента.
- При замене лезвия всегда надевайте рабочие перчатки. Крепко держите лезвие одной рукой и с помощью гаечного ключа выверните болт крепления лезвия против часовой стрелки.
- Извлеките лезвие и тщательно очистите область вокруг стержня.
- Чтобы прикрепить новое лезвие, выровняйте лезвие на приводном валу, убедившись, что отметка на лезвии расположена снаружи, а две шпильки на задней панели вентилятора расположены в соответствующих двух отверстиях в лезвии. Затяните болт крепления лезвия по часовой стрелке, не затягивайте слишком сильно.
- Перед использованием газонокосилки убедитесь, что лезвие расположено правильно.





## Эксплуатация

Для удобства работы лучше всего начинать работу в точке, близкой к источнику питания, а затем удаляться от него. Подстригите газон под прямым углом от источника питания и поместите кабель питания в сторону, которая уже была обрезана (F).



**ВНИМАНИЕ!** При скашивании не допускайте работы двигателя в тяжелых условиях. Когда двигатель работает, его скорость падает, и вы слышите изменение звука двигателя, прекратите скашивание, отпустите рычаг переключения и увеличьте высоту среза. Несоблюдение этого требования может привести к повреждению машины.

Примечание: двигатель защищен предохранительным выключателем, который включается при заклинивании лезвия или при перегрузке двигателя. Когда это произойдет, остановите машину и выньте вилку из розетки. Предохранитель будет сброшен только при отпускании рычага переключателя. Устраните все препятствия и подождите несколько минут, пока предохранитель не будет сброшен, прежде чем продолжить скашивание. В это время не нажимайте на рычаг переключения, так как это увеличит время сброса предохранителя. Если инструмент снова остановится, увеличьте высоту среза, чтобы уменьшить нагрузку на двигатель.

## Советы по обеспечению хорошего качества работы

- Убедитесь, что в рабочей зоне нет камней, электрического провода или металлических предметов, которые могут повредить ваше устройство.
- Не используйте прибор, если почва влажная, так как с комьями травы может быть труднее работать.
- При наличии твердого и сухого грунта сделайте два поперечных прохода на небольшой глубине, чтобы достичь желаемой конечной глубины.

## СРОК СЛУЖБЫ И УТИЛИЗАЦИЯ

При соблюдении требований, указанных в настоящем руководстве по эксплуатации и в гарантийном талоне, срок службы товара составляет 3 года.

По окончании срока службы возможно использование инструмента по назначению, если его состояние отвечает требованиям безопасности и инструмент не утратил свои функциональные свойства.

Не выбрасывайте инструмент, а также комплектующие и составные детали в бытовые отходы! Отслуживший свой срок инструмент должен утилизироваться в соответствии с Вашими региональными нормативными актами по утилизации.

За подробной информацией о пунктах по сбору электроинструментов обращайтесь в свой административный округ, в местную службу по переработке отходов или в магазин, в котором был куплен инструмент.

## УСТРАНЕНИЕ НЕИСПРАВНОСТЕЙ

### Возможные неисправности

Неисправность	Вероятная причина
Одновременное сгорание якоря и статора	Работа с перегрузкой электродвигателя.
Сгорание якоря с оплавлением изоляционных втулок.	
Сгорание статора с одновременным оплавлением изоляционных втулок якоря.	
Коррозия деталей изделия.	Небрежное обращение с инструментом при работе и хранении.
Проникновение внутрь инструмента жидкостей частиц строительных смесей, материалов	
Механическое повреждение корпуса, узлов, деталей	
Сильное загрязнение инструмента как внешнее, так и внутреннее	

### Возможные неисправности и методы их устранения

Неисправность	Вероятная причина	Действия по устранению
Двигатель не включается	Нет напряжения в сети питания	Проверьте наличие напряжения в сети питания
	Неисправен выключатель	Обратитесь в специализированный сервисный центр для ремонта
	Неисправен шнур питания	
	Изношены щетки	
Повышенное искрение щеток на коллекторе	Изношены щетки	Обратитесь в специализированный сервисный центр для ремонта
	Загрязнен коллектор	
	Неисправны обмотки ротора	
	Рабочий инструмент плохо закреплен	Закрепите правильно рабочий инструмент
Повышенная вибрация, шум	Неисправны подшипники	Обратитесь в специализированный сервисный центр для ремонта
	Износ зубьев ротора или шестерни	
Появление дыма и запаха горелой изоляции	Неисправность обмоток ротора или статора	Обратитесь в специализированный сервисный центр для ремонта
Двигатель	Загрязнены окна охлаждения	Прочистите окна охлаждения

перегревается	электродвигателя	электродвигателя, предварительно отключив инструмент от сети питания
	Электродвигатель перегружен	Снимите нагрузку и в течение 2-3 минут обеспечьте работу инструмента на холостом ходу при максимальных оборотах
	Неисправен ротор	Обратитесь в специализированный сервисный центр для ремонта
Двигатель не развивает полную скорость и не работает на полную мощность	Низкое напряжение в сети питания	Проверьте напряжение в сети
	Сгорела обмотка или обрыв в обмотке	Обратитесь в специализированный сервисный центр для ремонта
	Слишком длинный удлинительный шнур	Замените удлинительный шнур на более короткий

### Ошибки пользователя, ведущие к отказам

Действия, ведущие к отказу	Признак	Последствия
Перегруз	Повышенная температура корпуса, редуктора	Одновременный выход из строя статора, ротора
Продолжительная работа без перерывов на охлаждение	Повышенная температура корпуса, редуктора	Выход из строя статора, ротора

## ГАРАНТИЙНЫЕ ОБЯЗАТЕЛЬСТВА

Гарантийный срок эксплуатации инструмента составляет 12 месяцев со дня продажи розничной сетью (магазином). Если инструмент эксплуатировался в коммерческих целях (профессионально), срок гарантии составляет 1 месяц со дня продажи.

Гарантийный ремонт осуществляется при соблюдении следующих условий:

1. Наличия кассового чека.
2. Предоставление неисправного инструмента в комплекте в чистом виде.

Гарантийное обслуживание не предоставляется:

1. На инструмент, у которого неразборчив или изменен серийный номер (при наличии);
2. На последствия самостоятельного ремонта, разборки, чистки и смазки инструмента в гарантийный период (не требуемые по инструкции эксплуатации), о чем свидетельствуют, например, заломы на шлицевых частях крепежа корпусных деталей;
3. На неисправности, возникшие в результате несообщения о первоначальной неисправности;
4. На инструмент, который эксплуатировался с нарушениями инструкции по эксплуатации или не по назначению;
5. На повреждения, дефекты, вызванные внешними механическими воздействиями, воздействием агрессивных средств и высоких температур или иных внешних факторов, таких как дождь, снег, повышенная влажность и др.;
6. На неисправности, вызванные попаданием в инструмент инородных тел, небрежным или плохим уходом, повлекшими за собой выход из строя инструмента;
7. На неисправности, возникшие вследствие перегрузки, повлекшие за собой выход из строя двигателя или других узлов и деталей, а также вследствие несоответствия параметров электросети номинальному напряжению;
8. На неисправности, вызванные использованием неоригинальных запасных частей и принадлежностей;
9. На недостатки изделий, возникшие вследствие эксплуатации с не устраненными иными недостатками;
10. На недостатки изделий, возникшие вследствие технического обслуживания и внесения конструктивных изменений лицами, организациями, не являющимися авторизованными сервисными центрами;
11. На естественный износ изделия и комплектующих в результате интенсивного использования;
12. На такие виды работ, как регулировка, чистка, смазка, замена расходных материалов, а также периодическое обслуживание и прочий уход за изделием, оговоренным в Руководстве (Инструкции по эксплуатации);
13. Предметом гарантии не является неполная комплектация изделия, которая могла быть обнаружена при продаже изделия;



Гарантия не распространяется комплектующие и составные детали, являющиеся расходными и быстроизнашивающимися, к которым относятся:

- оснастка (сменные принадлежности) входящие в комплектацию или устанавливаемые пользователем, например, биты, удлинители, перемешивающие насадки и прочая сменная оснастка;

Перечень сервисных центров Вы можете посмотреть на сайте: <https://z3k.ru/service/>  
Перейти по ссылке можно отсканировав QR код:



**Изготовитель:** ZHEJIANG DEKO INNOVATION TECHNOLOGY CO., LTD.

**Адрес изготовителя:** No. 227, Kesheng Road, Jishigang, Haishu District, Ningbo, Zhejiang, China

**Экспортер:** ZHEJIANG DEKO INNOVATION TECHNOLOGY CO., LTD.

**Адрес экспортера:** Room 1807-2, No.555, Rili Middle Road, Shounan Street, Yinzhou District, Ningbo City, Zhejiang Province, China.

**Импортер:** ООО "ДЕКО ЕВРОПА"

**Адрес импортера:** 107078, Москва г, Новорязанская ул, дом 18

Тел.+7(905)518-81-22

E-mail: info@z3k.ru

**Сделано в Китае**

**Дата производства указана на индивидуальной упаковке.**

**Изделие соответствует требованиям:**

ТР ТС 004/2011 «О безопасности низковольтного оборудования»;

ТР ТС 010/2011 «О безопасности машин и оборудования»;

ТР ТС 020/2011 «Электромагнитная совместимость технических средств»;

ТР ЕАЭС 037/2016 "Об ограничении применения опасных веществ в изделиях электротехники и радиоэлектроники".





# ДЕКО®

## ГАРАНТИЙНЫЙ ТАЛОН

www.zitrek.ru

№ \_\_\_\_\_

Наименование изделия и модель \_\_\_\_\_

Серийный номер \_\_\_\_\_

Дата продажи \_\_\_\_\_ Подпись продавца \_\_\_\_\_



м.п.

Сервисные центры:

Штамп торговой  
организации

### ВНИМАНИЕ! Не заполненный гарантийный талон – НЕДЕЙСТВИТЕЛЕН!

#### 1. УСЛОВИЯ ГАРАНТИИ:

- 1.1 Гарантийные обязательства распространяются только на неисправности, выявленные в течение гарантийного срока и обусловленные производственными факторами.
- 1.2 Гарантийные обязательства имеют силу при наличии заполненного гарантийного талона. Гарантийный срок исчисляется от даты продажи техники, которая фиксируется в гарантийном талоне.
- 1.3 Гарантия покрывает стоимость замены дефектных частей, восстановление таких частей или получение эквивалентных частей, при условии правильной эксплуатации в соответствии с Руководством по эксплуатации. Дефектной частью (изделием) считается часть (изделие), в которой обнаружен заводской брак, существовавший на момент поставки (продажи) и выявленный в процессе эксплуатации.
- 1.4 Гарантийные обязательства не покрывают ущерб, нанесенный другому оборудованию, работающему в сопряжении с данным изделием.
- 1.5 Гарантия не покрывает запасные части или изделия, поврежденные во время транспортировки, установки или самостоятельного ремонта в процессе неправильного использования, перегрузки, недостаточной смазки, в результате невыполнения требований или ошибочной трактовки Руководства (инструкции) по эксплуатации, которые могли стать причиной или увеличили повреждение, если была изменена настройка, если изделие использовались в целях для которого оно не предназначено.
- 1.6 Гарантийные обязательства не покрывают ущерб вызванный действием непреодолимой силы (несчастный случай, пожар, наводнение, удар молнии и т.п.).
- 1.7 С момента отгрузки товара со склада продавца и перехода прав собственности от продавца к покупателю, все риски связанные с транспортировкой и перемещением отгруженных товаров в гарантийные обязательства не входят.
- 1.8 Покупатель доставляет изделие в ремонт самостоятельно и за свой счет, изделие должно быть в чистом виде.

#### 2. ГАРАНТИЯ НЕ РАСПРОСТРАНЯЕТСЯ:

- 2.1 Гарантийные обязательства не распространяются на: принадлежности, расходные материалы, и запасные части, вышедшие из строя вследствие нормального износа в процессе эксплуатации оборудования, такие как: приводные ремни; резиновые амортизаторы и вибрационные узлы крепления; стартер ручной, муфта центробежная, транспортные колеса; топливные, масляные и воздушные фильтры; свечи зажигания, трос газа; затирочные лезвия и диски, гибкие валы, диски для резки швов, чашки шлифовальные, зубчатые резак; на масла и ГСМ, а так же неисправности, возникшие в результате несвоевременного устранения других ранее обнаруженных неисправностей.
- 2.2 Владелец лишается права проведения бесплатного ремонта и дальнейшего гарантийного обслуживания данного изделия при наличии механических повреждений или несанкционированного ремонта, нарушении правил эксплуатации, несвоевременного проведения работ по техническому обслуживанию узлов и механизмов изделия, повреждений, возникших в результате продолжения эксплуатации оборудования при обнаружении недостатка масла и ГСМ.
- 2.3 Для техники имеющей в своем составе двигатель внутреннего сгорания, гарантийные обязательства не действуют в следующих случаях:
  - отложенный на клапанах, загрязнения элементов топливной системы, обнаружения следов применения некачественного или несоответствующего топлива, масла и смазок, указанных в Руководстве по эксплуатации.
  - наличия задиров, трещин в трущихся парах двигателя и любых поломок, вызванных перегревами двигателя, неисправности, повлекшие механические деформации по вине Потребителя.
  - применения неоригинальных запасных частей при ремонте или обслуживании.
  - любых изменений в конструкции изделия.
  - повреждения узлов и/или деталей вследствие несоблюдения правил транспортировки и/или хранения.
- 2.4 Сервисный центр не несет ответственности, ни за какой ущерб или упущенную выгоду в результате дефекта (брака) оборудования.

#### ГАРАНТИЙНЫЙ СРОК ЭКСПЛУАТАЦИИ:

12 календарных месяцев или 1000 моточасов наработки (в зависимости от того, что наступит раньше) начиная с момента продажи.

Товар получен в исправном состоянии, без повреждений, в полной комплектности, проверен в моем присутствии.

Претензий к качеству товара, комплектации, упаковке, внешнему виду – НЕ ИМЕЮ.

С условиями гарантийного обслуживания ознакомлен и согласен. Подпись покупателя \_\_\_\_\_

#### ТАЛОН НА ГАРАНТИЙНЫЙ РЕМОНТ

№ \_\_\_\_\_  
Дата приемки \_\_\_\_\_  
Сервисный центр \_\_\_\_\_  
Дата выдачи \_\_\_\_\_  
Подпись клиента \_\_\_\_\_  
Тел. и адрес клиента \_\_\_\_\_

#### ТАЛОН НА ГАРАНТИЙНЫЙ РЕМОНТ

№ \_\_\_\_\_  
Дата приемки \_\_\_\_\_  
Сервисный центр \_\_\_\_\_  
Дата выдачи \_\_\_\_\_  
Подпись клиента \_\_\_\_\_  
Тел. и адрес клиента \_\_\_\_\_