

Руководство по эксплуатации



Металлоискатель

 **RGK MD-8**

1. Основные понятия

Следующие термины используются во всём руководстве и являются общепотребительными в поисковом сообществе.

Реликвия (Relic) – это объект, представляющий интерес по причине своего возраста и связи с прошлым. Многие реликвии сделаны из железа, также встречаются объекты из бронзы или драгоценных металлов.

Железо (Iron) – распространённый низкосортный металл, который является нежелательной целью в тех случаях, когда проводится поиск ценностей. Примерами «мусорных» железных предметов могут служить старые консервные банки, трубы, болты и гвозди. Ценные реликвии также могут быть сделаны из железа, например, пушечные ядра, старое оружие, различные конструкции и детали.

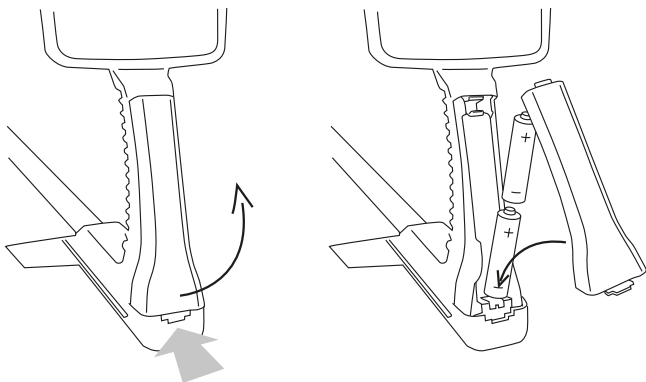
Чёрный металл, чермет (Ferrous) – предметы, которые изготовлены из железа или содержат его в большом количестве.

Исключение (Elimination). Исключение металла из поиска означает, что прибор не издаст звуковой сигнал и не отобразит значок идентификации цели, когда металлический объект пройдёт через поле обнаружения поисковой катушки.

Дискриминация (Discrimination). Когда прибор воспроизводит разные звуковые тона для разных типов металлов и исключает определённые металлы из поиска, это называется дискриминацией. Дискриминация является важной особенностью профессиональных металлоискателей. Она позволяет пользователю игнорировать мусор и другие нежелательные объекты при поиске.

Балансировка грунта или отстройка от грунта (Ground cancelation) – это способность прибора игнорировать природные минералы для устранения ложных сигналов и издавать звуковой сигнал только при обнаружении металлического объекта.

2. Установка батарей



1. Снимите крышку батарейного отсека.
2. Установите батареи, соблюдая полярность, как показано на рисунке.
3. Установите на место крышку батарейного отсека.

Используйте две щелочные батареи типа AA или никель-металлогидридные аккумуляторные батареи аналогичного формата. Аккумуляторы повышенной мощности и цинк-углеродные батареи использовать нельзя. Не допускается одновременная установка старых и новых батарей, а также элементов питания разных типов.

Всегда извлекайте из металлоискателя разряженные батареи и никогда не храните устройство с установленными батареями в течение длительного времени.

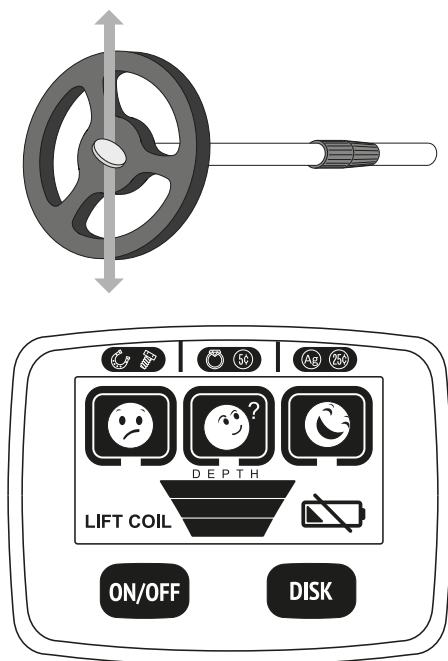
Не бросайте батареи в огонь, так как они могут взорваться. Не пытайтесь заряжать обычные (не аккумуляторные) батареи.

3. Проверка основных функций

Необходимые материалы: гвоздь, золотое кольцо, монеты из никеля и серебра.

Держите поисковую катушку подальше от пола, стен и металлических предметов. Один человек держит детектор неподвижно, чтобы другой мог проводить монетами под поисковой катушкой.

Чтобы включить прибор, нажмите и удерживайте «ON/OFF».



Обнаружение всех типов металлов:

Проведите каждым объектом под поисковой катушкой. При этом держите монеты параллельно поисковой катушке. Обратите внимание, что звук становится громче всего, когда объект проходит под центром поисковой катушки. Различные звуковые тона для каждого объекта в дальнейшем помогут вам вести поиск более точно.

Проведите каждый объект на различном расстоянии от поисковой катушки и обратите внимание на следующие особенности:

1. Звук становится громче по мере приближения объекта к поисковой катушке.
2. Графический ИНДИКАТОР ГЛУБИНЫ изменяется при изменении целевого расстояния от поисковой катушки.
3. За пределами определённого расстояния объект больше не обнаруживается.

Исключение определённых металлов

1. Нажмите «DISC» один раз. Левый сегмент шкалы отключён.
2. Проведите гвоздём под поисковой катушкой, прибор не будет реагировать на него.
3. Нажмите «DISC» ещё раз. Средний сегмент шкалы отключён.
4. Проведите никелевой монетой и золотым кольцом под поисковой катушкой и обратите внимание, что они больше не обнаруживаются.

ВНИМАНИЕ: Кольца могут быть изготовлены из различных металлов. Если кольцо сделано из сплава или не из золота, то прибор может реагировать на него.

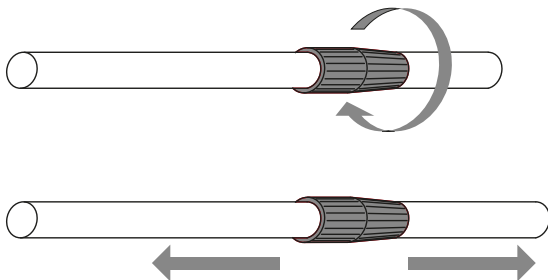
Чтобы выключить детектор, нажмите и удерживайте «ON/OFF».

ВНИМАНИЕ: Используйте прибор только на открытом воздухе. Большие металлические предметы внутри помещений (гвозди, трубы, провода, воздухопроводы и т. д.) могут помешать работе металлоискателя. Электроприборы, например, микроволновые печи, телевизоры и некоторые осветительные приборы, излучают электромагнитную энергию, которая может повлиять на металлоискатель.

Если вы проводите демонстрацию в помещении, то поднимите поисковую катушку над полом и проводите монетами или другими металлическими изделиями над центром поисковой катушки для снижения помех.

4. Регулировка длины штанги

Ослабьте зажимную гайку на 1/4 оборота.



Выдвиньте нижнюю трубу

1. Возьмитесь за верхнюю секцию штанги одной рукой.
2. Возьмитесь за поисковую катушку другой рукой.
3. Раздвиньте две секции, чтобы вынуть нижнюю часть штанги, как показано на рисунке ниже.

Настройте длину штанги

1. Поверните поисковую катушку перпендикулярно штанге.
2. Возьмите металлоискатель.
3. Отрегулируйте длину штанги таким образом, чтобы поисковая катушка была расположена близко к земле.
4. Выровняйте поисковую катушку так, чтобы она была параллельна земле.
5. Затяните зажимную гайку штанги, удерживая поисковую катушку на месте. Не затягивайте слишком сильно.
6. Оставьте примерно 5 см нижней части штанги внутри верхней, чтобы сохранить жёсткость.

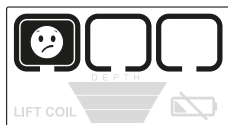
5. Обнаружение и дискриминация металлов

Металлоискатель RGK MD-8 может как идентифицировать обнаруженные металлы по категориям, так и исключать нежелательные металлы из поиска благодаря функции дискриминации.

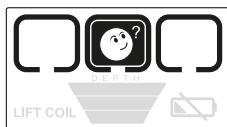
Идентификация цели

RGK MD-8 может различать три категории металлических целей:

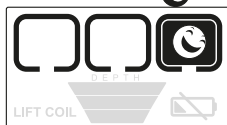
1. Чёрный металл: эта категория включает в себя множество железных целей, таких как гвозди, шурупы, болты и др. При обнаружении таких предметов RGK MD-8 подаст низкий звуковой сигнал и отобразит значок 😞:



2. Цветной металл со слабой проводимостью: американские пятицентовики, кольца и мелкие украшения, а также множество «мусорных» предметов, таких как фольга, язычки от банок и крышки от бутылок. RGK MD-8 реагирует на такие объекты звуковым сигналом средней высоты, при этом отображается значок 😟:

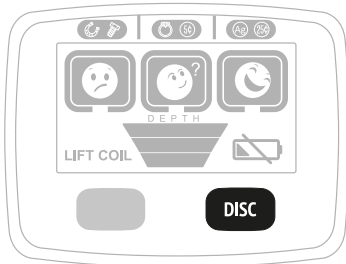


3. Цветной металл с высокой проводимостью: большинство медных и серебряных монет. RGK MD-8 реагирует на них высоким звуковым сигналом и отображает значок 🌙:



Настройки режима дискриминации

При включении RGK MD-8 будет обнаруживать все металлические цели. Нажатием кнопки «DISC» вы можете исключить категории целей.



Нажмите «DISC» один раз, чтобы исключить железные цели.



Повторное нажатие «DISC» также исключит цели из цветных металлов с низкой проводимостью.



Нажатие «DISC» в третий раз вернёт RGK MD-8 в состояние по умолчанию и включит обнаружение всех металлов.



Тональность сигнала

Металлоискатель издаёт низкий, средний или высокий звуковой сигнал, в зависимости от типа обнаруженного металла.

Низкий тон: чёрные металлы – подсвечивается левый сектор шкалы.

Средний тон: металлы средней проводимости - подсвечивается средний сектор шкалы.

Высокий тон: металлы с высокой проводимостью - подсвечивается правый сектор шкалы.

Громкость сигнала

Громкость звуковой сигнализации указывает на мощность сигнала от цели. Чем ближе цель к катушке, тем громче будет звук. По мере удаления от цели громкость падает. Для самых глубоких целей, находящихся на грани обнаружения, звуковая сигнализация может быть очень слабой. Значки на шкале идентификации будут гореть независимо от глубины цели. Громкость вместе с визуальным индикатором глубины помогут вам определить положение цели, прежде чем копать.

Индикатор глубины

Объекты размером с монету могут быть обнаружены на глубине до 15 см. Помните, что трёхсегментный графический индикатор глубины специально откалиброван для объектов размером с монету.



1 сегмент:
Глубина 0–5 см



2 сегмента:
Глубина 5–10 см



3 сегмента:
Глубина более 10 см

Объекты, отличные от монет по размеру, по-прежнему будут отображаться на шкале, но индикация глубины будет относительной. Например, все 3 сегмента могут указывать на монету на глубине более 10 см, но также могут сигнализировать об очень крупном объекте, залегающем гораздо глубже.

Индикатор заряда батареи

Когда заряд батареи достигнет низкого уровня, загорится значок низкого заряда батареи.



Когда он появляется впервые, металлоискатель сможет проработать ещё около часа. Когда заряд батареи близок к нулю, будет мигать значок.



На этом этапе батареи необходимо срочно заменить.

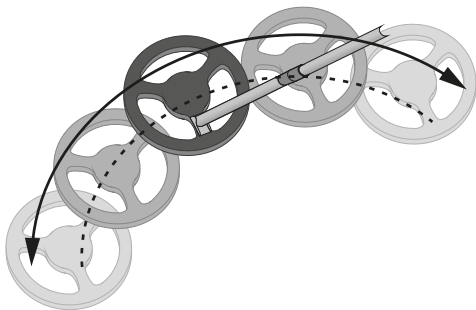
Предупреждение о перегрузке

Если крупный металлический предмет или грунт с сильными магнитными свойствами находятся слишком близко к поисковой катушке, то металлоискатель «перегружается». Экран погаснет, и вы увидите мигающее сообщение «LIFT COIL» (поднимите катушку). Прибор также предупредит вас об этом пульсирующим звуком. Перегрузка не может повредить прибор, но металлоискатель не будет работать в таких условиях. При перегрузке поднимите поисковую катушку, чтобы обнаружить цель с большего расстояния, или переместитесь в другое место.

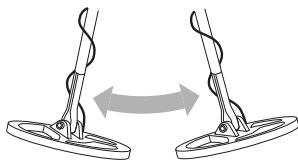
6. Основы обнаружения металла

Убедитесь, что штанга отрегулирована на удобную для длительного поиска длину.

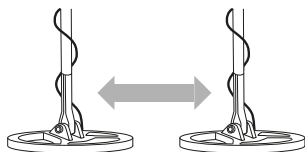
Проводите поисковой катушкой из стороны в сторону медленными, перекрывающимися друг друга движениями. Держите поисковую катушку параллельно земле и близко к ней. Технология, на которой основан металлоискатель RGK MD-8, требует движения поисковой катушки для точного обнаружения металлических целей. Если поисковая катушка удерживается неподвижно над целью, то прибор не сможет обнаружить цель.



Проводите поисковую катушку дугowymi движениями, как показано на рисунке. Повторяйте это движение на каждом шаге для полного покрытия территории.



Неправильно



Правильно

Старайтесь не поднимать поисковую катушку в конце проводок. Чем ближе катушка находится к земле во время поиска, тем больше вероятность того, что вы обнаружите металлические предметы. В верхней части рисунка показан неправильный метод работы, а в нижней - корректный и эффективный.

Если вы обнаружите, что находитесь в зоне с большим количеством железных предметов, нажмите кнопку «DISC», чтобы исключить железо из поиска. Если вы находитесь в зоне с большим количеством язычков от банок и другого подобного мусора, то нажмите кнопку «DISC» ещё раз, чтобы исключить такие предметы (средний сегмент шкалы).

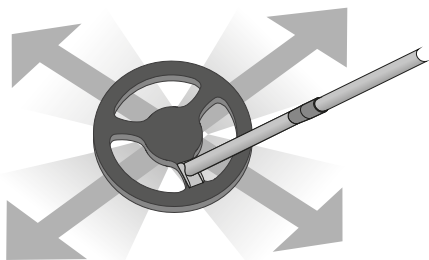
Помните, что некоторые ценные объекты, такие как никель и золото, попадают в диапазон среднего сегмента и будут исключены из поиска вместе с менее ценными металлами. Золотые кольца для металлоискателей похожи на язычки от банок, а никелевые монеты - на другие виды металлического мусора. Требуется практика и терпение, чтобы освоиться со звуковыми сигналами и понять, какие типы объектов удаляются при каждой настройке.

Хороший способ попрактиковаться - положить монету на землю (убедитесь, что поблизости нет других металлических предметов) и потренироваться в её обнаружении по звуку. Обратите внимание, что самый громкий отклик происходит, когда центр поисковой катушки находится непосредственно над монетой.

7. Рекомендации по более точному обнаружению целей

Точное определение местоположения требует практики и лучше всего достигается путём «фиксирования» предполагаемой целевой области.

1. Как только цель будет предварительно идентифицирована по звуку, продолжайте водить поисковой катушкой из стороны в сторону, сужая область поиска.
2. Визуально отметьте на земле место, где раздаётся наиболее сильный звуковой сигнал, когда вы медленно перемещаете поисковую катушку из стороны в сторону.
3. Остановите поисковую катушку прямо над этим местом.
4. Теперь аналогичным образом переместите поисковую катушку прямо вперёд и назад по направлению к себе.
5. Снова визуально отметьте место на земле, в котором раздаётся наиболее сильный звуковой сигнал.
6. Таким образом вы определите положение цели с высокой точностью.



Если сигнал слишком сильный, то попробуйте поднять поисковую катушку повыше от земли, пока не услышите более слабый, но более чёткий сигнал. При очень слабых сигналах попробуйте перемещать поисковую катушку короткими быстрыми движениями ближе к земле.

8. Технические характеристики

Рабочая Частота	7,68 кГц
Батареи	1,5 В * 2 шт тип АА
Размер катушки	170 мм
Регулировки чувствительности	Да
Глубина поиска	10 см
Тип катушки	Моно

9. Гарантийные обязательства

- гарантийный срок составляет 12 месяцев;
- неисправности прибора, возникшие в процессе эксплуатации в течении всего гарантийного срока, будут устранены сервисным центром компании RGK;
- заключение о гарантийном ремонте может быть сделано только после диагностики прибора в сервисном центре компании RGK.

Гарантия не распространяется:

- на батареи, идущие в комплекте с прибором;
- на приборы с механическими повреждениями, вызванными неправильной эксплуатацией или применением некачественных компонентов третьих фирм;
- на приборы с повреждениями компонентов или узлов вследствие попадания на них грязи, песка, жидкостей и т.д.;
- на части, подверженные естественному износу.

Все споры, возникающие в процессе исполнения гарантийных обязательств, разрешаются в соответствии с действующим законодательством РФ.

EAC

www.rgk-tools.com