

LEVENHUK FC300/FC400 TRAIL CAMERA

EN User Manual

BG Ръководство за потребителя

CZ Návod k použití

DE Bedienungsanleitung

ES Guía del usuario

HU Használati útmutató

IT Guida all'utilizzo

PL Instrukcja obsługi

PT Manual do usuário

RU Инструкция по эксплуатации

TR Kullanım kılavuzu

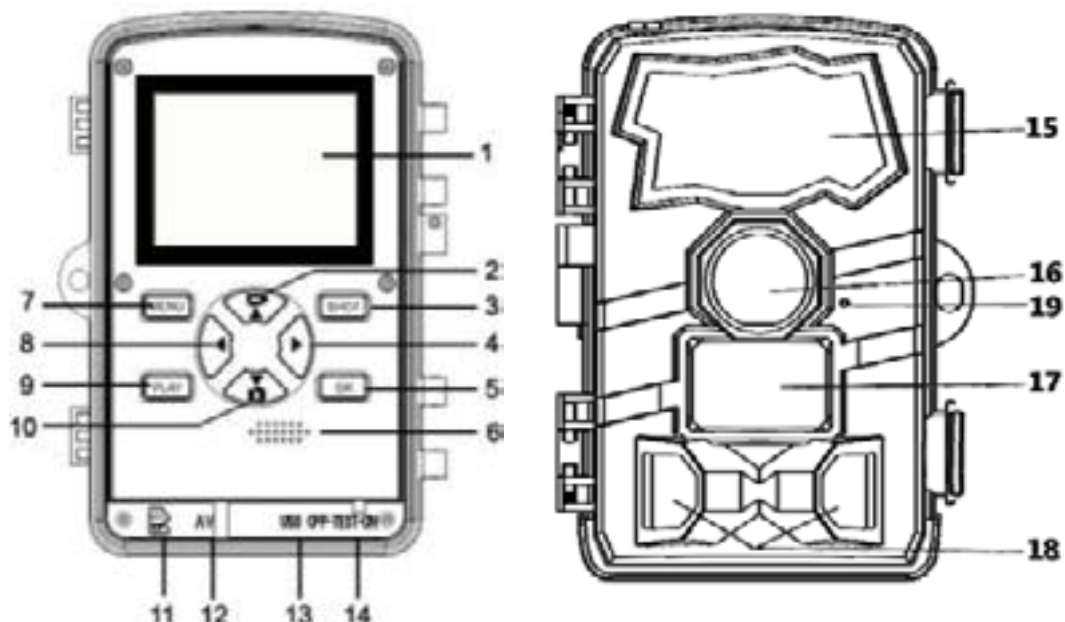


www.levenhuk.com

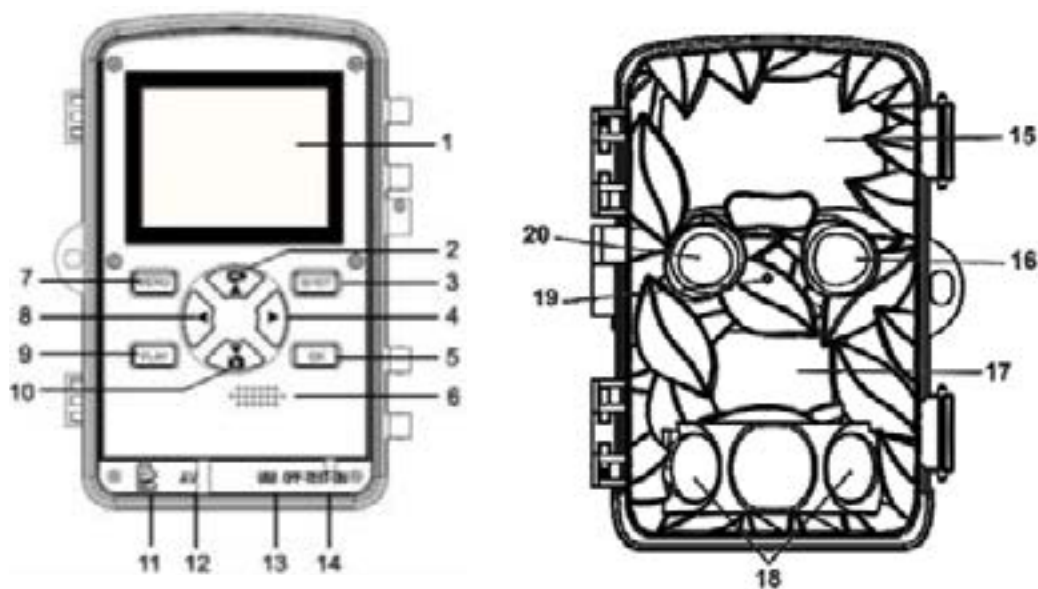
Levenhuk Inc. (USA): 928 E 124th Ave. Ste D, Tampa, FL 33612,
USA, +1-813-468-3001, contact_us@levenhuk.com
Levenhuk Optics s.r.o. (Europe): V Chotejně 700/7, 102 00 Prague 102,
Czech Republic, +420 737-004-919, sales-info@levenhuk.cz
Levenhuk® is a registered trademark of Levenhuk, Inc.
© 2006–2024 Levenhuk, Inc. All rights reserved.
20231026

levenhuk^o
Zoom&Joy

FC300



FC400



EN	BG	CZ	DE	ES	HU
1 LCD screen	Течнокристален екран	LCD obrazovka	LCD-Display	Pantalla LCD	LCD-kijelző
2 Up/Video button	Бутон Нагоре/ Видеозапис	Tlačítko Nahoru/Video	Nach oben / Videotaste	Botón Arriba/Video	Fel/Videó gomb
3 SHOT button	Бутон SHOT (Заснемане)	Tlačítko SHOT (Snímek)	SHOT-Taste (Auslöser)	Botón SHOT (Disparar)	SHOT (Felvétel) gomb
4 Right button	Бутон Надясно	Tlačítko Doprava	Rechtstaste	Botón derecho	Jobbra gomb
5 OK button	Бутон ОК	Tlačítko OK	OK-Taste	Botón OK	OK gomb
6 Speaker	Високоговорител	Reproduktor	Lautsprecher	Altavoz	Hangszóró
7 MENU button	Бутон MENU (Меню)	Tlačítko MENU (Nabídka)	MENU-Taste (Menü)	Botón MENU (Menú)	MENU (Menü) gomb
8 Left button	Бутон Наляво	Levé tlačítko	Linkstaste	Botón izquierda	Balra gomb
9 PLAY button	Бутон PLAY (Възпроизвеждане)	Tlačítko PLAY (Přehrávání)	PLAY-Taste (Wiedergabe)	Botón PLAY (Reproducción)	PLAY (Lejátszás) gomb
10 Down/Photo button	Бутон Надолу/Снимка	Tlačítko Dolů/Foto	Nach unten / Fototaste	Botón Abajo/Foto	Le/Fénykép gomb
11 microSD card slot	Слот за microSD карта	Slot pro kartu microSD	microSD- Kartensteckplatz	Ranura para tarjeta microSD	Micro-SD- kártyafoglat

12	AV port	AV порт	Port AV	AV-Port	Puerto AV	AV-port
13	USB port	USB порт	USB port	USB-Port	Puerto USB	USB-port
14	Power/Mode button	Бутон Захранване/Режим	Tlačítko Napájení/Režim	Ein/Aus/Modustaste	Botón de encendido/modo	Főkapcsoló/Üzem mód gomb
15	IR LEDs	Инфрачервени светодиоди	IR (infračervené) LED osvětlení	IR-LEDs	Lámparas LED de infrarrojos	IR LED-lámpák
16	Objective lens	Обектив	Objektiv	Objektiv	Objetivo	Objektív
17	Front PIR sensor	Преден PIR датчик	Přední snímač PIR	Vorderer PIR-Sensor	Sensor PIR frontal	Elülső PIR-érzékelő
18	Side PIR sensor	Страничен PIR датчик	Boční snímač PIR	Seitlicher PIR-Sensor	Sensor PIR lateral	Oldal PIR-érzékelő
19	Indicator light	Светлинен индикатор	Kontrolka indikátoru	Anzeige-LED	Luz indicadora	Jelzőlámpa
20	Night camera*	Нощна камера*	Noční kamera*	Nachtsichtkamera*	Cámara nocturna*	Éjszakai kamera*

* Only for FC400 models * Само за модели FC400 * Pouze pro modely FC400 * Nur für Modelle FC400 * Solo para los modelos FC400 * Csak a FC400 modelleknél

	IT	PL	PT	RU	TR
1	Schermo LCD	Wyświetlacz LCD	Ecrã LCD	ЖК-экран	LCD ekran
2	Pulsante Su/Video	Przycisk W górę/Film	Botão Para cima/Video	Кнопка «Вверх/Видео»	Yukarı/Video düğmesi
3	Pulsante SHOT (Scatta)	Przycisk SHOT (Ustaw)	Botão SHOT (Obturador)	Кнопка SHOT (Спуск затвора)	SHOT (Obtüratör) düğmesi
4	Pulsante freccia destra	Przycisk W prawo	Botão Para a direita	Кнопка «Вправо»	Sağ düğme
5	Pulsante OK	Przycisk OK	Botão OK	Кнопка OK	OK düğmesi
6	Altoparlante	Głośnik	Altifalante	Динамик	Hoparlör
7	Pulsante MENU (Menü)	Przycisk MENU (Menu)	Botão MENU (Menu)	Кнопка MENU (Меню)	MENU (Menü) düğmesi
8	Pulsante freccia sinistra	Przycisk W lewo	Botão Para a esquerda	Кнопка «Влево»	Sol düğme
9	Pulsante PLAY (Riproduci)	Przycisk PLAY (Odtwarzanie)	Botão PLAY (Reprodução)	Кнопка PLAY (Воспроизведение)	PLAY (Oynat) düğmesi
10	Pulsante Giù/Foto	Przycisk W dół/Zdjęcie	Botão Para baixo/Fotografia	Кнопка «Вниз/Фото»	Aşağı/Fotoğraf düğmesi
11	Slot per microSD	Gniazdo karty pamięci microSD	Ranhura de cartão microSD	Разъем для microSD карты	MicroSD kart yuvası
12	Porta AV	Gniazdo AV	Porta AV	AV-разъем	AV bağlantı noktası
13	Porta USB	Gniazdo USB	Porta USB	USB-разъем	USB bağlantı noktası
14	Pulsante On/Off/Modalità	Przycisk zasilania/trybu	Botão Ligar/Desligar/Modos	Кнопка включения / переключения режимов	Güç/Mod düğmesi
15	LED IR (infrarossi)	Diody LED podczerwieni	LED de infravermelhos	ИК-светодиоды	KÖ LED'leri
16	Obiettivo	Obiektyw	Objetiva	Объектив	Objektif
17	Sensore PIR frontale	Przedni czujnik PIR	Sensor PIR frontal	Фронтальный PIR-сенсор	Ön PIR sensörü
18	Sensore PIR laterale	Boczny czujnik PIR	Sensor PIR lateral	Боковой PIR-сенсор	Yan PIR sensörü
19	Indicatore luminoso	Wskaźnik świetlny	Luz do indicador	Световой индикатор	Gösterge ışığı
20	Fotocamera notturna*	Kamera do obserwacji nocnych*	Câmara noturna*	Камера для ночной съемки*	Gece kamerası*

* Solo per i modelli FC400 * Tylko w modelach FC400 * Só para os modelos FC400 * Только для моделей FC400

* Yalnızca FC400 modelleri için

EN Levenhuk FC300/FC400 Trail Camera

 **Never, under any circumstances, look directly at the Sun, another bright source of light, or at a laser through this device, as it may cause PERMANENT RETINAL DAMAGE and may lead to BLINDNESS.**

The kit includes: trail camera, card reader, 32GB microSD card, lashing strap, swivel mounting bracket and screws, miniUSB cable, DC cable, user manual, and warranty.

Install batteries

Remove the protective film from the camera. Open the battery compartment cover and insert the batteries according to the correct polarity marks. Close the cover.

OR

Connect a 6V external power source to a corresponding input on the camera.

! If you use an external power source, do not remove the batteries.

Installing/removing the memory card

Insert the microSD card into the microSD card slot (11). Make sure the direction is right. Do not force the card in. Format the microSD card before starting, as it will improve its compatibility with the device. To remove the card from the slot, press the edge of the memory card in gently, and the card will pop out. Then, remove the card.

! When the memory card is full, the camera will stop recording. However, if the “Endless capture” option is selected, the camera will continue capturing, and the previously saved files will be replaced by the recent files.

Getting started

Shift the Power/Mode switch (14) to the ON-position to turn the camera on and to proceed with the default settings. In ON mode, the camera will **automatically** capture the image by motion detection using the motion sensors (17, 18).

OR

Shift the Power/Mode switch (14) to the TEST-position to turn the camera on and to change the camera settings (language, time and date, memory card settings, photo and video settings). In the TEST mode, the camera enables you to take photos, record videos and playback the photo and video files **manually**.

Shift the Power/Mode switch (14) to the OFF-position to turn the camera off.

! Always turn the camera off before removing or replacing the batteries or the memory card, and prior to transporting the device.

You can mount the camera on a wall or a tree using the swivel mounting bracket (included) or you can fix the camera to an appropriate object using the lashing strap (included). The recommended height for camera mounting is 1 m above the ground.



Swivel mounting bracket

1. Camera screw, thread ¼"
2. Lock nut
3. Pivot bolts
4. Holes in the bracket base
5. Hexagonal screw
6. Dowels
7. Screws

! Prior to drilling the holes in a wall, make sure that there is no electric wiring or pipes inside the wall in this area.

Camera settings

1. Press the Menu button (7) to enter the settings menu.
2. Press the Up/Video button (2) and Down/Photo button (10) to scroll the menu.
3. Press the OK button (5) to enter the options interface and to confirm the actions.
4. Press the MENU button (7) to exit the menu
 - *Target recording time: On / Off*
The timer option enables you to set the start time and the end time for capturing.
 - *Time lapse: Normal / TL Video / Off*

Normal. The camera will capture photos automatically in a set time interval, for example, once per hour.

TL Video. The camera will capture photos automatically in a set time interval, for example, once per hour; and the camera will convert these captured images into a video.

- **Endless capture: On / Off**
With this option on, the camera will record video in loop. If this option is off, the camera will stop recording the video when the memory card is full.

Using

In the TEST-mode:

Taking a photo

1. Press the Down/Photo button (10) to enter the photo mode.
2. Press the SHOT button (3) to take a picture.

Recording a video

1. Press the Up/Video button (2) to enter the video mode.
2. Press the SHOT button (3) to start recording a video, and then press again to stop the video recording.

■ A low battery in the camera may affect the camera stability and deteriorate the video. Do not record long videos in the evening and in the night if the camera battery is low.

Playback

1. Press the PLAY button (9) to enter the playback mode.
2. For scrolling through your pictures and videos, use the Up/Video (2) and the Down/Photo (10) buttons.
3. Press the OK button (5) to playback a video file, and then press again to pause; press the MENU button (7) to stop the playback.
4. Press the PLAY button (9) again to exit the playback mode

Playback using TV

You can playback the files on the TV screen, for this, proceed as follows:

1. Connect the switched-off camera to the TV set using the AV cable (included).
2. Turn the TV on and switch the TV set to the AV mode.
3. Shift the Power/Mode switch (14) of the camera to the TEST-position.
The camera screen will become dark, and the camera images will be displayed on the TV screen.

Copying files

You can transfer files from the device to your smartphone, tablet, or PC directly.

- Insert the memory card into a card reader; or
- Connect the device to your computer with a USB cable.

Specifications

	FC300	FC400
IR distance	20m	35m
IR illumination	2 IR LEDs	38 IR LEDs
IR wavelength	850 nm	
Trigger time	0.2 s	
Camera resolution	8MP	8MP & 2MP starlight level NIR sensor
Focal length	3.3mm	day: 3.3mm / night: 4.0mm
Aperture	f/2.0	day: f/2.0 / night: f/1.4
Angular field of view	110°	
IR distance	near (12 m) / middle (15 m) / far (18 m)	
Motion sensor sensitivity	low (below 25°C) / middle (about 25°C) / high (above 30°C)	
Daytime recording without IR	color image	
Recording at night (in the dark) with IR	black and white image	
Photo resolution	32MP (6480x4860px) / 20MP (5200x3900px) / 16MP (4608x3456px) / 12MP (4000x3000px) / 8MP (3264x2448px) / 5MP (2592x1944px) / 3MP (2048x1536px) / 1MP (1280x960px)	day: 32MP (6480x4860px) / 20MP (5200x3900px) / 16MP (4608x3456px) / 12MP (4000x3000px) / 8MP (3264x2448px) / 5MP (2592x1944px) / 3MP (2048x1536px) / 1MP (1280x960px) night: 2MP (1920x1080px) / 1MP (1280x720px)
Photo series	1/2/3/6/7/10 photos	

Video resolution	3840x2160px@10fps / 2688x1520px@20fps / 1920x1080px@30fps / 1280x720px@60fps / 1280x720px@30fps / 720x480px@30fps / 640x480px@30fps / 320x240px@30fps	day: 3840x2160px@10fps / 2688x1520px@20fps / 1920x1080px@30fps / 1280x720px@60fps / 1280x720px@30fps / 848x480px@30fps / 720x480px@30fps / 640x480px@30fps / 320x240px@30fps night: 1920x1080px / 1280x720px / 640x480px
Time lapse video resolution	5200x3900px / 4608x3456px / 4416x3312px / 4000x3000px / 3648x2736px / 3264x2448px / 3072x2304px / 2592x1944px / 2048x1536px	day: 5200x3900px / 4608x3456px / 4416x3312px / 4000x3000px / 3648x2736px / 3264x2448px / 3072x2304px / 2592x1944px / 2048x1536px night: 1920x1080px / 1280x720px
Video length	3–59 s / 1–10 min	
Triggering interval	5 s to 60 min	
Language settings	English, Chinese Simplified, Chinese Traditional, Danish, Dutch, Finnish, French, German, Italian, Japanese, Portuguese, Russian, Spanish, Swedish	
Storage	class 10, microSD up to 512GB	
LCD screen	TFT2.4"	
Tripod adapter thread	1/4"	
Operating temperature range	–20...+50°C / –4...+122°F	
Power supply	4 AA alkaline batteries, expandable to 8 AA; external 6V power supply, at least 1.5A	

The manufacturer reserves the right to make changes to the product range and specifications without prior notice.

Care and maintenance

Do not expose the device to direct sunlight — that could cause a fire! Do not scratch or touch the optical surfaces with your fingers. Remove the batteries before cleaning the device! Use only dry, lint-free cloths to wipe the outer parts of the device. Do not use cleaning fluid to avoid the electronics damage. To avoid scratching the lenses, only use a soft cloth and do not press too hard. Keep the device away from dust and water. Keep the device in a bag or a box. Remove the batteries from the device if it has not been used for a long time.

Battery safety instructions

Always purchase the correct size and grade of battery most suitable for the intended use. Always replace the whole set of batteries at one time; taking care not to mix old and new ones, or batteries of different types. Clean the battery contacts and also those of the device prior to battery installation. Make sure the batteries are installed correctly with regard to polarity (+ and –). Remove batteries from equipment that is not to be used for an extended period of time. Remove used batteries promptly. Never short-circuit batteries as this may lead to high temperatures, leakage, or explosion. Never heat batteries in order to revive them. Do not disassemble batteries. Remember to switch off devices after use. Keep batteries out of the reach of children, to avoid risk of ingestion, suffocation, or poisoning. Utilize used batteries as prescribed by your country's laws.

Levenhuk International Lifetime Warranty

All Levenhuk telescopes, microscopes, binoculars, and other optical products, except for their accessories, carry a lifetime warranty against defects in materials and workmanship. A lifetime warranty is a guarantee on the lifetime of the product on the market.

All Levenhuk accessories are warranted to be free of defects in materials and workmanship for six months from the purchase date.

The warranty entitles you to the free repair or replacement of the Levenhuk product in any country where a Levenhuk office is located if all the warranty conditions are met.

For further details, please visit: www.levenhuk.com/warranty

If warranty problems arise, or if you need assistance in using your product, contact the local Levenhuk branch.

BG Фотокапан Levenhuk FC300/FC400



Никога, при никакви обстоятелства, не гледайте директно към Слънцето през това устройство без специален филтър и не гледайте в друг ярък източник на светлина или лазер, тъй като това може да причини **НЕВЪЗВРАТИМО УВРЕЖДАНЕ НА РЕТИНАТА** и може да доведе до **СЛЕПОТА**.

Комплектът включва: фотокапан, четец на карти, microSD карта 32 GB, ремък за закрепване, завъртаща се монтажна планка и винтове, MiniUSB кабел, DC кабел, ръководство за потребителя и гаранция.

Монтиране на батериите

Отстранете защитното фолио от камерата. Отворете капака на отделението за батериите и поставете батериите, като спазвате знаците за поляритета. Затворете капака.

ИЛИ

Свържете захранващ източник 6 V към съответния вход на камерата.

Ако използвате външен захранващ източник, не махайте батериите.

Поставяне/махане на картата с памет

Вкарайте microSD картата в слота (11). Уверете се, че посоката е правилна. Не насилвайте картата при вкарването. Преди да стартирате, форматирайте microSD картата, тъй като това ще подобри нейната съвместимост с устройството. За да извадите картата от слота, натиснете внимателно ръба на картата с памет и тя ще изскочи навън. След това извадете картата.

Когато картата с памет се запълни, камерата ще спре да записва. Ако обаче бъде избрана опцията „Endless capture“ (Безкрайно снимане), камерата ще продължи да снима и по-рано запазените файлове ще бъдат заместени от последните файлове.

Да започнем

Преместете бутона Захранване/Режим (14) в позицията ON (ВКЛ.), за да включите камерата и да продължите с настройките по подразбиране. В режим ON (ВКЛ.), камерата ще заснеме **автоматично** изображението при регистриране на движение чрез датчиците за движение (17, 18).

ИЛИ

Преместете бутона Захранване/Режим (14) в позицията TEST (ТЕСТ), за да включите камерата и да промените настройките (език, час и дата, настройки на картата с памет, настройки за снимки и видеозапис). В режим TEST (ТЕСТ) камерата ви позволява да правите снимки, видеозаписи и да възпроизведете **ръчно** снимки и видео файлове.

Преместете бутона Захранване/Режим (14) в позиция OFF (ИЗКЛ.), за да изключите камерата.

Винаги изключвайте камерата, преди да извадите или да смените батериите, или картата с памет, както и преди да транспортирате уреда.

Можете да монтирате камерата върху стена или върху дърво с помощта на завъртащата се монтажна планка (приложена е) или можете да закрепите камерата към подходящ предмет чрез ремъка за закрепване (приложен е). Препоръчаната височина на монтаж на камерата е 1 m над земята.



Завъртащата се монтажна планка

1. Винт на камерата, резба 1/4"
2. Застопоряваща гайка
3. Шарнирни болтове
4. Отвори в основата на планката
5. Винт с шестостенна глава
6. Фиксиращи щифтове
7. Винтове

Преди да пробиете отвори в стена се, уверете, че в нея няма електрически кабели или тръби в тази зона.

Настройки на камерата

1. Натиснете бутона Menu (Меню), за да влезете в менюто с настройките.
2. За превъртане през менюто използвайте бутоните Нагоре/Видеозапис (2) и Надолу/Снимка (10).
3. Натиснете бутона OK (5), за да въведете интерфейса на опциите и да потвърдите действията.
4. Натиснете бутона MENU (меню), за да напуснете менюто.

- *Target recording time: On/Off* (Целево време на запис: Вкл./Изкл.)
Опцията Таймер ви дава възможност за задаване на началния и крайния час за заснемане
- *Time lapse: Normal / TL Video / Off* (Забавена снимка: Нормално/Видеозапис с интервали/Изкл.)

Нормално. Камерата ще прави снимки автоматично на зададен интервал от време, например веднъж на час.

Видеозапис с интервали. Камерата ще прави снимки автоматично на зададен интервал от време, например веднъж на час; камерата ще преобразува тези заснети изображения във видеозапис.

- *Endless capture: On/Off* (Безкрайно снимане: Вкл./Изкл.)

При тази опция камерата ще прави циклични видеозаписи. Ако тази опция е изключена, камерата ще спре да прави видеозапис, когато картата с памет се напълни.

Употреба

В ТЕСТОВИ режим:

Правене на снимки

1. Натиснете бутона Надолу/Снимка (10), за да влезете в режим на правене на снимки.
2. Натиснете бутона SHOT (Заснемане), за да направите снимка.

Записване на видео

1. За да влезете в режим на видеозапис, натиснете бутона Нагоре/Видеозапис (2).
2. Натиснете бутона SHOT (Заснемане) за стартиране на видеозаписа и го натиснете отново за спиране на видеозаписа.

! Изтощената батерия на камерата може да повлияе на стабилността на камерата и да влоши видеозаписа. Не правете дълги видеозаписи през нощта, ако батерията на камерата е изтощена.

Възпроизвеждане

1. Натиснете отново бутона PLAY (Възпроизвеждане) за влизане в режима на възпроизвеждане.
2. За обхождане на вашите снимки и видеозаписи използвайте бутоните Нагоре/Видеозапис (2) и Надолу/Снимка (10).
3. Натиснете бутона OK (5) за възпроизвеждане на видео файл, след това го натиснете отново за пауза; Натиснете бутона MENU (Меню), за да спрете възпроизвеждането.
4. Натиснете отново бутона PLAY (Възпроизвеждане) за излизане от режима на възпроизвеждане.

Възпроизвеждане с помощта на телевизор

Можете да възпроизведете файловете на телевизионния екран; за целта направете следното:

1. Свържете изключената камера към телевизора чрез кабел AV (приложен е).
2. Включете телевизора и го превключете на режим AV.
3. Преместете бутона Захранване/Режим (14) на камерата в позиция TEST (ТЕСТ).

Екранът на камерата ще стане тъмен и изображенията от камерата ще се покажат на екрана на телевизора.

Копиране на файлове

Можете да прехвърляте файлове от устройството на Вашия смартфон, таблет или компютър директно.

- Вкарайте картата с памет в четеца на карти; или
- Свържете устройството към компютъра си чрез USB кабел.

Спецификации

	FC300	FC400
Разстояние в инфрачервен режим	20 m	35 m
Инфрачервено осветление	2 инфрачервени светодиода	38 инфрачервени светодиода
Дължина на вълната на инфрачервената светлина		850 nm
Време за задействане		0,2 s
Резолюция на камерата	8 MP	8 MP и 2 MP NIR сензор за ниво на звездна светлина
Фокусно разстояние	3,3 mm	през деня: 3,3 mm / през нощта: 4,0 mm
Апертура	f/2,0	през деня: f/2,0 / през нощта: f/1,4
Зрително поле		110°
Разстояние в инфрачервен режим		малко (12 m) / средно (15 m) / голямо (18 m)
Чувствителност на датчика за движение		ниска (под 25 °C) / средна (около 25 °C) / висока (над 30 °C)
Запис на дневна светлина без инфрачервено осветление		цветно изображение
Запис през нощта (на тъмно) с инфрачервено осветление		черно-бяло изображение
Разделителна способност на снимките	32 MP (6480x4860 пиксела) / 20 MP (5200x3900 пиксела) / 16 MP (4608x3456 пиксела) / 12 MP (4000x3000 пиксела) / 8 MP (3264x2448 пиксела) / 5 MP (2592x1944 пиксела) / 3 MP (2048x1536 пиксела) / 1 MP (1280x960 пиксела)	през деня: 32 MP (6480x4860 пиксела) / 20 MP (5200x3900 пиксела) / 16 MP (4608x3456 пиксела) / 12 MP (4000x3000 пиксела) / 8 MP (3264x2448 пиксела) / 5 MP (2592x1944 пиксела) / 3 MP (2048x1536 пиксела) / 1 MP (1280x960 пиксела) през нощта: 2 MP (1920x1080 пиксела) / 1 MP (1280x720 пиксела)

Поредица от снимки	1/2/3/6/7/10 снимки	
Разделителна способност на видеозаписа	3840x2160 пиксела при 10fps / 2688x1520 пиксела при 20fps / 1920x1080 пиксела при 30fps / 1280x720 пиксела при 60fps / 1280x720 пиксела при 30fps / 720x480 пиксела при 30fps / 640x480 пиксела при 30fps / 320x240 пиксела при 30fps	през деня: 3840x2160 пиксела при 10fps / 2688x1520 пиксела при 20fps / 1920x1080 пиксела при 30fps / 1280x720 пиксела при 60fps / 1280x720 пиксела при 30fps / 848x480 пиксела при 30fps / 720x480 пиксела при 30fps / 640x480 пиксела при 30fps / 320x240 пиксела при 30fps през нощта: 1920x1080 пиксела / 1280x720 пиксела / 640x480 пиксела
		през деня: 5200x3900 пиксела / 4608x3456 пиксела / 4416x3312 пиксела / 4000x3000 пиксела / 3648x2736 пиксела / 3264x2448 пиксела / 3072x2304 пиксела / 2592x1944 пиксела / 2048x1536 пиксела през нощта: 1920x1080 пиксела / 1280x720 пиксела
Разделителна способност при забавено възпроизвеждане на видеозаписи	5200x3900 пиксела / 4608x3456 пиксела / 4416x3312 пиксела / 4000x3000 пиксела / 3648x2736 пиксела / 3264x2448 пиксела / 3072x2304 пиксела / 2592x1944 пиксела / 2048x1536 пиксела	4608x3456 пиксела / 4416x3312 пиксела / 4000x3000 пиксела / 3648x2736 пиксела / 3264x2448 пиксела / 3072x2304 пиксела / 2592x1944 пиксела / 2048x1536 пиксела
Продължителност на видеозаписа	3–59 сек. / 1–10 мин.	
Интервал на сработване	5 сек. до 60 мин.	
Езикови настройки	английски, датски, испански, италиански, немски, нидерландски, опростен китайски, португалски, руски, традиционен китайски, финландски, френски, шведски, японски	
Съхранение	клас 10, microSD до 512 GB	
Течнокристален екран	TFT 2,4"	
Резба, адаптирана за триножник	1/4"	
Диапазон на работната температура	–20...+50 °C	
Захранване	4 бр. алкални батерии размер AA, с възможност за увеличаване до 8 бр. AA; външно захранване 6 V, най-малко 1,5 A	
Производителят си запазва правото да прави промени на гамата продукти и спецификациите им без предварително уведомление.		

Грижи и поддръжка

Не излагайте устройството на въздействието на пряка слънчева светлина — това може да доведе до възникване на пожар! Не драскайте и не пипайте оптичните повърхности с пръсти. Изваждайте батериите преди почистване на устройството! Използвайте само сухи кърпи без влакна за забърсване на външните части на устройството. Не използвайте почистващи течности, за да не се повреди електрониката. За да избегнете надраскване на лещите, използвайте само сухи кърпи и не натискайте много. Пазете устройството от прах и вода. Дръжте устройството в торбичка или в кутия. Ако устройството не е използвано продължително време, извадете батериите от него.

Инструкции за безопасност на батериите

Винаги купувайте батерии с правилния размер и характеристики, които са най-подходящи за предвидената употреба. Винаги сменяйте всички батерии едновременно, като внимавате да не смесите стари и нови или батерии от различен тип. Почистете контактите на батериите, както и тези на устройството, преди да поставите батериите. Уверете се, че батериите са поставени правилно по отношение на полярността (+ и –). Извадете батериите от оборудването, ако то няма да бъде използвано продължителен период от време. Извадете използваните батерии незабавно. Никога не свързвайте батерии накъсо, тъй като това може да доведе до високи температури, теч или експлозия. Никога не загрявайте батерии, опитвайки се да ги използвате допълнително време. Не разглобявайте батериите. Не забравяйте да изключите устройствата след употреба. Дръжте батериите далеч от достъпа на деца, за да избегнете риск от поглъщане, задушаване или отравяне. Изхвърляйте използваните батерии съгласно правилата в държавата Ви.

Международна доживотна гаранция от Levenhuk

Всички телескопи, микроскопи, бинокли и други оптични продукти от Levenhuk, с изключение на аксесоарите, имат доживотна гаранция за дефекти в материалите и изработката. Доживотната гаранция представлява гаранция, валидна за целия живот на продукта на пазара. За всички аксесоари Levenhuk се предоставя гаранция за липса на дефекти на материалите и изработката за период от две години от датата на покупка на дребно. Levenhuk ще ремонтира или замени всеки продукт или част от продукт, за които след проверка от страна на Levenhuk се установи наличие на дефект на материалите или изработката. Задължително условие за задължението на Levenhuk да ремонтира или замени такъв продукт е той да бъде върнат на Levenhuk заедно с документ за покупка, който е задоволителен за Levenhuk.

За повече информация посетете нашата уебстраница: www.levenhuk.bg/garantsiya

Ако възникнат проблеми с гаранцията или ако се нуждаете от помощ за използването на Вашия продукт, свържете се с местния представител на Levenhuk.

CZ Fotopast Levenhuk FC300/FC400

! Nikdy, za žádných okolností, se tímto přístrojem bez speciálního filtru nedívejte přímo do slunce, jiného jasného světelného zdroje nebo laseru, neboť hrozí nebezpečí TRVALÉHO POŠKOZENÍ SÍTNICE a případně i OSLEPNUTÍ.

Sada obsahuje: fotopast, čtečka karet, karta microSD 32 GB, upínací popruh, otočný montážní držák a šrouby, kabel MiniUSB, kabel DC, návod k použití a záruku.

Instalace baterií

Odstraňte ochrannou fólii z fotoaparátu. Otevřete prostor pro baterie a vložte baterii správnou stranou dle označení polarit. Zavřete kryt. NEBO

Připojte 6 V externí napájecí zdroj k odpovídajícímu vstupu na fotoaparátu.

! Pokud používáte externí napájecí zdroj, nevyjímejte baterie.

Vložení/odebrání paměťové karty

Vložte kartu microSD do slotu (11). Zkontrolujte správnost směru vložení. Kartu netlačte do slotu silou. Před zahájením kartu microSD naformátujte, zvýšíte tak její kompatibilitu se zařízením. Chcete-li kartu ze slotu vyjmout, zatlačte jemně na její hranu směrem dovnitř a karta se sama vysune. Poté kartu vyjměte.

! Když je paměťová karta plná, fotoaparát přestane nahrávat. Pokud je však vybrána možnost „Endless capture“ (Nekonečné snímání), bude fotoaparát pokračovat v pořizování snímků a dříve uložené soubory budou nahrazeny nejnovějšími soubory.

Začínáme

Posunutím přepínače Napájení/Režim (14) do polohy ON (Zapnuto) zapnete fotoaparát a pokračujte ve výchozím nastavení. V režimu ON (Zapnuto) bude kamera **automaticky** snímat obraz pomocí detekce pohybu prostřednictvím snímače pohybu (17, 18).

NEBO

Posunutím přepínače Napájení/Režim (14) do polohy TEST zapnete fotoaparát a změňte nastavení fotoaparátu (jazyk, čas a datum, nastavení paměťové karty, nastavení fotografií a videa). V režimu TEST umožňuje fotoaparát pořizovat fotografie, nahrávat videa a **ručně** přehrávat soubory fotografií a videí.

Pokud chcete fotoaparát vypnout, přesuňte přepínač Napájení/Režim (14) do polohy OFF (Vypnuto).

! Před vyjmutím nebo výměnou baterií nebo paměťové karty a před přepravou vždy fotoaparát vypněte.

Fotoaparát můžete připevnit na stěnu nebo strom pomocí otočného montážního držáku (součást dodávky) nebo jej můžete připevnit k vhodnému předmětu pomocí upínacího popruhu (součást dodávky). Doporučená výška pro montáž fotoaparátu je 1 m nad zemí.



Otočný montážní držák

1. Šroub pro fotoaparát, ¼" závit
2. Pojistná matice
3. Otočné šrouby
4. Otvory v základně držáku
5. Šestihranný šroub
6. Spojovací kolíky
7. Šrouby

! Před vrtáním otvorů do stěny se ujistěte, že se v této oblasti nenachází žádné elektrické vedení nebo potrubí.

Nastavení fotoaparátu

1. Stisknutím tlačítka MENU (Nabídka) otevřete nabídku nastavení.
2. Pomocí tlačítek Nahoru/Video (2) a Dolů/Foto (10) můžete procházet nabídkou.
3. Stisknutím tlačítka OK (5) vstupte do rozhraní možností a potvrďte prováděné akce.
4. Stisknutím tlačítka MENU (Nabídka) nabídku opustíte.

- *Target recording time: On / Off* (Cílová doba záznamu: Zap./Vyp.)
Časovač umožňuje nastavit čas začátku a konce snímání.
- *Time lapse: Normal / TL Video / Off* (Časosběrné snímání: Normální/TL Video/Vypnuto)

Normální. Fotoaparát bude automaticky pořizovat fotografie v nastaveném časovém intervalu, např. jednou za hodinu.

TL Video. Fotoaparát bude automaticky pořizovat fotografie v nastaveném časovém intervalu, např. jednou za hodinu, a tyto pořízené snímky převede na video.

- *Endless capture: On / Off* (Nekonečné snímání: Zap./Vyp.)

Po zapnutí této možnosti bude fotoaparát nahrávat video ve smyčce. Pokud je tato možnost vypnutá, fotoaparát přestane nahrávat video, jakmile se zaplní paměťová karta.

Použití

V režimu TEST:

Pořizování fotografií

1. Stisknutím tlačítka Dolů/Foto (10) přejdete do režimu fotografování.
2. Stisknutím tlačítka SHOT (Snímek) pořídíte snímek.

Pořizování videozáznamů

1. Stisknutím tlačítka Nahoru/Video (2) přejdete do režimu videa.
2. Stisknutím tlačítka SHOT (Snímek) spustíte záznam videa a dalším stisknutím záznam videa zastavíte.

! Vybitá baterie ve fotoaparátu může ovlivnit stabilitu fotoaparátu a zhoršit kvalitu videa. Pokud je baterie fotoaparátu vybitá, nenahrávejte večer a v noci dlouhá videa.

Přehrávání

1. Stisknutím tlačítka PLAY (Přehrávání) přejděte do režimu přehrávání.
2. Pro procházení snímků a videí použijte tlačítka Nahoru/Video (2) a Dolů/Foto (10).
3. Stisknutím tlačítka OK (5) přehrajete video soubor a dalším stisknutím jej pozastavíte; stisknutím tlačítka MENU (Nabídka) přehrávání zastavíte.
4. Režim přehrávání ukončíte opětovným stisknutím tlačítka PLAY (Přehrávání).

Přehrávání pomocí televizoru

Soubory můžete přehrávat na televizní obrazovce; postupujte následovně:

1. Vypnutý fotoaparát připojte k televizoru pomocí AV kabelu (součást dodávky).
2. Zapněte televizor a přepněte jej do režimu AV.
3. Přepněte přepínač Napájení/Režim (14) fotoaparátu do polohy TEST.

Obrazovka fotoaparátu ztmavne a na televizní obrazovce se zobrazí snímky z fotoaparátu.

Kopírování souborů

Ze svého zařízení můžete přímo přenášet soubory do chytrého telefonu, tabletu nebo PC.

- Vložte paměťovou kartu do čtečky karet; nebo
- Připojte zařízení ke svému počítači pomocí kabelu USB.

Technické údaje

	FC300	FC400
Vzdálenost IR	20 m	35 m
IR (infračervené) osvětlení	2 LED žárovky	38 IR LED žárovky
Vlnová délka IR		850 nm
Čas spouště		0,2 s
Rozlišení fotoaparátu	8 MP	8 MP a 2 MP NIR snímač úrovně hvězdného světla
Ohnisková vzdálenost	3,3 mm	den: 3,3 mm / noc: 4,0 mm
Apertura	f/2,0	den: f/2,0 / noc: f/1,4
Zorné pole		110°
IR vzdálenost	blízká (12 m) / střední (15 m) / vzdálená (18 m)	
Citlivost snímače pohybu	nízká (pod 25 °C) / střední (cca 25 °C) / vysoká (nad 30 °C)	
Denní záznam bez IR Ve dne	barevný obraz	
Záznam v noci (ve tmě) s IR	černobílý obraz	
Rozlišení videa	den: 32 MP (6480x4860 px) / 3 MP (6480x4860 px) / 20 MP (5200x3900 px) / 20 MP (5200x3900 px) / 16 MP (4608x3456 px) / 16 MP (4608x3456 px) / 12 MP (4000x3000 px) / 12 MP (4000x3000 px) / 8 MP (3264x2448 px) / 8 MP (3264x2448 px) / 5 MP (2592x1944 px) / 5 MP (2592x1944 px) / 3 MP (2048x1536 px) / 3 MP (2048x1536 px) / 1 MP (1280x960 px) 1 MP (1280x960 px)	
Série fotografií	1/2/3/6/7/10 fotografií noc: 2 MP (1920x1080 px) / 1 MP (1280x720 px)	

Rozlišení videa	3840x2160 px @ 10 snímků/s / 2688x1520 px @ 20 snímků/s / 1920x1080 px @ 30 snímků/s / 1280x720 px @ 60 snímků/s / 1280x720 px @ 30 snímků/s / 720x480 px @ 30 snímků/s / 640x480 px @ 30 snímků/s / 320x240 px @ 30 snímků/s	den: 3840x2160 px @ 10 snímků/s / 2688x1520 px @ 20 snímků/s / 1920x1080 px @ 30 snímků/s / 1280x720 px @ 60 snímků/s / 1280x720 px @ 30 snímků/s / 848x480 px @ 30 snímků/s / 720x480 px @ 30 snímků/s / 640x480 px @ 30 snímků/s / 320x240 px @ 30 snímků/s noc: 1920x1080 px / 1280x720 px / 640x480 px
Rozlišení časosběrného videa	5200x3900 px / 4608x3456 px / 4416x3312 px / 4000x3000 px / 3648x2736 px / 3264x2448 px / 3072x2304 px / 2592x1944 px / 2048x1536 px	noc: 5200x3900 px / 4608x3456 px / 4416x3312 px / 4000x3000 px / 3648x2736 px / 3264x2448 px / 3072x2304 px / 2592x1944 px / 2048x1536 px noc: 1920x1080 px / 1280x720 px
Délka videa	3–59 s / 1–10 min	
Interval spouštění	5 s až 60 min.	
Nastavení jazyka	angličtina, dánština, finština, francouzština, holandsština, italština, japonština, němčina, portugalsština, ruština, španělština, švédština, tradiční čínština, zjednodušená čínština	
Úložiště	třída 10, microSD až 512 GB	
LCD obrazovka	TFT 2,4"	
Závit adaptéru pro stativ	1/4"	
Rozsah provozní teploty	–20...+50 °C	
Napájení	4 alkalické baterie AA, možnost rozšíření na 8xAA; externí zdroj napájení 6 V, minimálně 1,5 A	

Výrobce si vyhrazuje právo bez předchozího upozornění měnit sortiment a specifikace výrobků

Péče a údržba

Zařízení nevystavujte přímému slunečnímu světlu — mohlo by dojít k požaru! Nedotýkejte se svými prsty povrchů optických prvků ani je neškrabejte. Před čištěním zařízení z něj vyjměte baterie! Pro čištění vnějších částí zařízení použijte pouze suchý hadr, který se netřepí. Nepoužívejte tekuté čističe, mohlo by dojít k poškození elektronických součástí. Předchazejte poškrabání čoček používáním měkké tkaniny a při čištění netlačte příliš na jejich povrch. Přístroj chraňte před prachem a vodou. Zařízení uchovávejte v brašně nebo v pouzdru. Pokud zařízení nepoužíváte po delší dobu, vyjměte z něj baterie.

Bezpečnostní pokyny týkající se baterií

Vždy nakupujte baterie správné velikosti a typu, které jsou nejvhodnější pro zamýšlený účel. Při výměně vždy nahrazujte celou sadu baterií a dbejte na to, abyste nemíchali staré a nové baterie, případně baterie různých typů. Před instalací baterií vyčistěte kontakty na baterii i na přístroji. Ujistěte se, zda jsou baterie instalovány ve správné polaritě (+ resp. –). V případě, že zařízení nebudete delší dobu používat, vyjměte z něj baterie. Použité baterie včas vyměňujte. Baterie nikdy nezkratujte, mohlo by to vést ke zvýšení teploty, úniku obsahu baterie nebo k explozi. Baterie se nikdy nepokoušejte oživit zahříváním. Nepokoušejte se rozebrat baterie. Po použití nezapomeňte přístroj vypnout. Baterie uchovávejte mimo dosah dětí, abyste předešli riziku spolknutí, vdechnutí nebo otravy. S použitými bateriemi nakládejte v souladu s vašimi vnitrostátními předpisy.

Mezinárodní doživotní záruka Levenhuk

Na veškeré teleskopy, mikroskopy, triedry a další optické výrobky značky Levenhuk, s výjimkou příslušenství, se poskytuje **doživotní záruka** pokrývající vady materiálu a provedení. Doživotní záruka je záruka platná po celou dobu životnosti produktu na trhu. Na veškeré příslušenství značky Levenhuk se poskytuje záruka toho, že je dodáváno bez jakýchkoli vad materiálu a provedení, a to po dobu **dvou let** od data zakoupení v maloobchodní prodejně. Tato záruka vám v případě splnění všech záručních podmínek dává nárok na bezplatnou opravu nebo výměnu výrobku značky Levenhuk v libovolné zemi, v níž se nachází pobočka společnosti Levenhuk.

Další informace — navštivte naše webové stránky: www.levenhuk.cz/zaruka

V případě problémů s uplatněním záruky, nebo pokud budete potřebovat pomoc při používání svého výrobku, obraťte se na místní pobočku společnosti Levenhuk.

DE Levenhuk FC300/FC400 Wildkamera

 **Richten Sie das Instrument ohne Spezialfilter unter keinen Umständen direkt auf die Sonne, andere helle Lichtquellen oder Laserquellen. Es besteht die Gefahr DAUERHAFTER NETZHAUTSCHÄDEN und ERBLINDUNGSGEFAHR.**

Das Set enthält: Wildkamera, Kartenleser, MicroSD-Karte 32 GB, Zurring, schwenkbare Halterung und Schrauben, MiniUSB-Kabel, DC-Kabel, Bedienungsanleitung und Garantie.

Batterien einlegen

Entfernen Sie die Schutzfolie von der Kamera. Öffnen Sie den Batteriefachdeckel und legen Sie die Batterien entsprechend der Polaritätsmarkierung ein. Schließen Sie den Deckel.

ODER

Schließen Sie eine externe 6-V-Stromquelle an einen entsprechenden Eingang der Kamera an.

! Wenn Sie eine externe Stromquelle verwenden, nehmen Sie die Batterien nicht heraus.

Einsetzen/Entfernen der Speicherkarte

Stecken Sie die microSD-Karte in den Steckplatz (11). Achten Sie dabei auf die richtige Richtung. Schieben Sie die Karte nicht mit Kraft ein. Formatieren Sie die microSD-Karte vor der Inbetriebnahme, da dies die Kompatibilität mit dem Gerät verbessert. Um die Karte aus dem Steckplatz zu entfernen, drücken Sie die Kante der Speicherkarte leicht hinein, so dass die Karte herauspringt. Entfernen Sie dann die Karte.

! Wenn die Speicherkarte voll ist, beendet die Kamera die Aufnahme. Wenn jedoch die Option „Endless capture“ (Schleifenaufnahme) ausgewählt ist, setzt die Kamera die Aufnahme fort und die zuvor gespeicherten Dateien werden durch die neuesten Dateien überschrieben.

Erste Schritte

Schieben Sie den Ein/Aus/Modusschalter (14) in die Position ON, um die Kamera einzuschalten und mit den Standardeinstellungen fortzufahren. Im EIN-Modus nimmt die Kamera das Bild **automatisch** durch Bewegungserkennung mit Hilfe der Bewegungssensoren (17, 18) auf.

ODER

Schieben Sie den Ein/Aus/Modusschalter (14) in die TEST-Position, um die Kamera einzuschalten und die Kameraeinstellungen (Sprache, Uhrzeit und Datum, Speicherkarteneinstellungen, Foto- und Videoeinstellungen) zu ändern. Im TEST-Modus können Sie mit der Kamera Fotos aufnehmen, Videos aufnehmen und die Foto- und Videodateien **manuell** wiedergeben.

Schieben Sie den Ein/Aus/Modusschalter (14) in die Position OFF, um die Kamera auszuschalten.

! Schalten Sie die Kamera immer aus, bevor Sie die Batterien oder die Speicherkarte entnehmen oder austauschen und bevor Sie das Gerät transportieren.

Sie können die Kamera mit der schwenkbaren Halterung (enthalten) an einer Wand oder einem Baum montieren oder sie mit dem Zurring (enthalten) an einem geeigneten Objekt befestigen. Die empfohlene Höhe für die Kameramontage beträgt 1 m über dem Boden.



Schwenkbare Halterung

1. Kameraschraube, Gewinde ¼ Zoll
2. Kontermutter
3. Schwenkschrauben
4. Löcher im Halterungsfuß
5. Sechskantschraube
6. Dübel
7. Schrauben

! Bevor Sie die Löcher in die Wand bohren, vergewissern Sie sich, dass sich in diesem Bereich keine elektrischen Leitungen oder Rohre in der Wand befinden.

Kameraeinstellungen

1. Einstellungen der Kamera Drücken Sie die MENU-Taste (Menü), um das Einstellungsmenü aufzurufen.
 2. Verwenden Sie die Nach oben / Videotaste (2) und und Nach unten / Fototaste (10), um im Menü zu blättern.
 3. Drücken Sie auf die OK-Taste (5), um die Optionsschnittstelle aufzurufen und die Aktionen zu bestätigen.
 4. Drücken Sie die MENU-Taste (Menü), um das Menü zu verlassen.
- **Zeitschaltuhr: Ein/Aus**
Mit der Timer-Option können Sie die Startzeit und die Endzeit für die Aufnahme festlegen.
 - **Zeitrafferaufnahme: Normal/TL Video/Aus**

Normal. Die Kamera nimmt automatisch Fotos in einem festgelegten Zeitintervall auf, z. B. einmal pro Stunde.

TL Video. Die Kamera nimmt automatisch Fotos in einem festgelegten Zeitintervall auf, z. B. einmal pro Stunde, und wandelt diese Aufnahmen in ein Video um.

- *Daueraufnahme: Ein/Aus*

Wenn diese Option aktiviert ist, nimmt die Kamera Videos in einer Schleife auf. Wenn diese Option ausgeschaltet ist, beendet die Kamera die Videoaufzeichnung, wenn die Speicherkarte voll ist.

Verwendung

Im TEST-Modus:

Aufnehmen eines Fotos

1. Drücken Sie die Nach unten / Fototaste (10), um den Fotomodus aufzurufen.
2. Drücken Sie die SHOT-Taste (Auslöser), um ein Bild aufzunehmen.

Aufzeichnen eines Videos

1. Drücken Sie die Nach oben / Videotaste (2), um den Videomodus aufzurufen.
2. Drücken Sie die SHOT-Taste (Auslöser), um ein Video aufzunehmen, und drücken Sie diese Taste erneut, um die Videoaufnahme zu beenden.

! Eine schwache Batterie in der Kamera kann die Stabilität der Kamera beeinträchtigen und das Video verschlechtern. Nehmen Sie keine langen Videos am Abend oder in der Nacht auf, wenn die Batterie der Kamera schwach ist.

Wiedergabe

1. Drücken Sie die PLAY-Taste (Wiedergabe), um den Wiedergabemodus aufzurufen.
2. Um durch Ihre Bilder und Videos zu blättern, verwenden Sie die Nach oben / Videotaste (2) und Nach unten / Fototaste (10).
3. Drücken Sie die OK-Taste (5), um eine Videodatei wiederzugeben, und drücken Sie dann erneut, um die Wiedergabe anzuhalten; drücken Sie auf die MENU-Taste (Menü), um die Wiedergabe zu beenden.
4. Drücken Sie die PLAY-Taste (Wiedergabe) erneut, um den Wiedergabemodus zu verlassen.

Wiedergabe über den Fernseher

Sie können die Dateien auf einem Fernseh Bildschirm wiedergeben; gehen Sie dazu wie folgt vor:

1. Schließen Sie die ausgeschaltete Kamera mit dem AV-Kabel (enthalten) an das Fernsehgerät an.
2. Schalten Sie das Fernsehgerät ein und stellen Sie am Fernsehgerät den AV-Modus ein.
3. Schieben Sie den Ein/Aus/Modusschalter (14) in die Position TEST.

Das Kameradisplay wird dunkel, und die Kamerabilder werden auf dem Fernseh Bildschirm angezeigt.

Dateien kopieren

1. Sie können Dateien direkt vom Gerät auf Ihr Smartphone, Tablet oder Ihren PC übertragen.
2. Stecken Sie die Speicherkarte in ein Kartenlesegerät; oder
3. Verbinden Sie das Gerät per USB-Kabel mit dem Computer.

Technische Daten

	FC300	FC400
IR-Distanz	20 m	35 m
IR-Beleuchtung	2 IR-LEDs	38 IR-LEDs
IR-Wellenlänge	850 nm	
Auslösezeit	0,2 s	
Kameraauflösung	8 MP	8 MP und 2 MP NIR-Sensor auf Sternenlichtniveau
Brennweite	3,3 mm	Tag: 3,3 mm / Nacht: 4,0 mm
Öffnung	f/2,0	Tag: f/2,0 / Nacht: f/1,4
Sehfeld	110°	
IR-Distanz	nahe (12 m) / mittel (15 m) / fern (18 m)	
Empfindlichkeit des Bewegungssensors	niedrig (unter 25 °C) / mittel (etwa 25 °C) / hoch (über 30 °C)	
Aufnahmezeit mit Beleuchtung (IR)	Farbbild	
Aufnahmezeit ohne Beleuchtung (IR)	Schwarz-Weiß-Bild	

Fotoauflösung	32 MP (6480x4860 px) / 20 MP (5200x3900 px) / 16 MP (4608x3456 px) / 12 MP (4000x3000 px) / 8 MP (3264x2448 px) / 5 MP (2592x1944 px) / 3 MP (2048x1536 px) / 1 MP (1280x960 px)	Tag: 32 MP (6480x4860 px) / 20 MP (5200x3900 px) / 16 MP (4608x3456 px) / 12 MP (4000x3000 px) / 8 MP (3264x2448 px) / 5 MP (2592x1944 px) / 3 MP (2048x1536 px) / 1 MP (1280x960 px) Nacht: 2 MP (1920x1080 px) / 1 MP (1280x720 px)
Fotoserien	1/2/3/6/7/10 photos	
Videoauflösung	3840x2160 px bei 10 fps / 2688x1520 px bei 20 fps / 1920x1080 px bei 30 fps / 1280x720 px bei 60 fps / 1280x720 px bei 30 fps / 1280x720 px bei 30 fps / 848x480 px bei 30 fps / 720x480 px bei 30 fps / 640x480 px bei 30 fps / 320x240 px bei 30 fps	Tag: 3840x2160 px bei 10 fps / 2688x1520 px bei 20 fps / 1920x1080 px bei 30 fps / 1280x720 px bei 60 fps / 1280x720 px bei 30 fps / 848x480 px bei 30 fps / 720x480 px bei 30 fps / 640x480 px bei 30 fps / 320x240 px bei 30 fps Nacht: 1920x1080 px / 1280x720 px / 640x480 px
Zeitraffer-Videoauflösung	5200x3900 px / 4608x3456 px / 4416x3312 px / 4000x3000 px / 3648x2736 px / 3264x2448 px / 3072x2304 px / 2592x1944 px / 2048x1536 px	Tag: 5200x3900 px / 4608x3456 px / 4416x3312 px / 4000x3000 px / 3648x2736 px / 3264x2448 px / 3072x2304 px / 2592x1944 px / 2048x1536 px Nacht: 1920x1080 px / 1280x720 px
Videolänge	3–59 s / 1–10 Min.	
Auslöseintervall	5 s bis 60 Min.	
Spracheinstellungen	Englisch, vereinfachtes Chinesisch, Dänisch, Deutsch, Finnisch, Französisch, Italienisch, Japanisch, Niederländisch, Portugiesisch, Russisch, Spanisch, Schwedisch, Traditionelles Chinesisch	
Speicher	Klasse 10, microSD bis zu 512 GB	
LCD-Display	TFT 2,4 Zoll	
Stativadaptergewinde	¼ Zoll	
Betriebstemperaturbereich	–20...+50 °C	
Stromversorgung	4 AA-Alkalibatterien, erweiterbar auf 8 AA; externe 6-V-Stromversorgung, mindestens 1,5 A	

Der Hersteller behält sich das Recht vor, ohne Vorankündigung Änderungen an der Produktpalette und den technischen Daten vorzunehmen.

Pflege und Wartung

Setzen Sie das Gerät nicht der direkten Sonneneinstrahlung aus — das könnte einen Brand verursachen! Zerkratzen oder berühren Sie die optischen Oberflächen nicht mit Ihren Fingern. Entfernen Sie die Batterien, bevor Sie das Gerät reinigen! Verwenden Sie zum Abwischen der äußeren Teile des Geräts nur trockene, fusselfreie Tücher. Verwenden Sie keine Reinigungsflüssigkeit, um die Elektronik nicht zu beschädigen. Um Kratzer auf den Linsen zu vermeiden, verwenden Sie nur ein weiches Tuch und drücken Sie nicht zu stark. Halten Sie das Gerät von Staub und Wasser fern. Bewahren Sie das Gerät in einer Tasche oder einer Schachtel auf. Entfernen Sie die Batterien aus dem Gerät, wenn es längere Zeit nicht benutzt wurde.

Sicherheitshinweise zum Umgang mit Batterien

Immer die richtige, für den beabsichtigten Einsatz am besten geeignete Batteriegröße und -art erwerben. Stets alle Batterien gleichzeitig ersetzen. Alte und neue Batterien oder Batterien verschiedenen Typs nicht mischen. Batteriekontakte und Kontakte am Instrument vor Installation der Batterien reinigen. Beim Einlegen der Batterien auf korrekte Polung (+ und –) achten. Batterien entnehmen, wenn das Instrument für einen längeren Zeitraum nicht benutzt werden soll. Verbrauchte Batterien umgehend entnehmen. Batterien nicht kurzschließen, um Hitzeentwicklung, Auslaufen oder Explosionen zu vermeiden. Batterien dürfen nicht zum Wiederbeleben erwärmt werden. Batterien nicht öffnen. Instrumente nach Verwendung ausschalten. Batterien für Kinder unzugänglich aufbewahren, um Verschlucken, Ersticken und Vergiftungen zu vermeiden. Entsorgen Sie leere Batterien gemäß den einschlägigen Vorschriften.

Lebenslange internationale Garantie

Levenhuk garantiert für alle Teleskope, Mikroskope, Ferngläser und anderen optischen Erzeugnisse mit Ausnahme von Zubehör **lebenslänglich** die Freiheit von Material- und Herstellungsfehlern. Die lebenslange Garantie ist eine Garantie, die für die gesamte Lebensdauer des Produkts am Markt gilt. Für Levenhuk-Zubehör gewährleistet Levenhuk die Freiheit von Material- und Herstellungsfehlern innerhalb von **zwei Jahren** ab Kaufdatum. Produkte oder Teile davon, bei denen im Rahmen einer Prüfung durch Levenhuk ein Material- oder Herstellungsfehler festgestellt wird, werden von Levenhuk repariert oder ausgetauscht. Voraussetzung für die Verpflichtung von Levenhuk zu Reparatur oder Austausch eines Produkts ist, dass dieses zusammen mit einem für Levenhuk ausreichenden Kaufbeleg an Levenhuk zurückgesendet wird.

Weitere Einzelheiten entnehmen Sie bitte unserer Website: www.levenhuk.de/garantie

Bei Problemen mit der Garantie, oder wenn Sie Unterstützung bei der Verwendung Ihres Produkts benötigen, wenden Sie sich an die lokale Levenhuk-Niederlassung.

ES Cámara de rastreo Levenhuk FC300/FC400

 **Nunca, bajo ninguna circunstancia, mire directamente al sol, a otra fuente de luz intensa o a un láser a través de este instrumento, ya que esto podría causar DAÑO PERMANENTE EN LA RETINA y CEGUERA.**

El kit incluye: cámara de rastreo, lector de tarjetas, tarjeta microSD de 32 GB, correa de amarre, soporte de montaje giratorio y tornillos, cable MiniUSB, cable DC, guía del usuario y garantía.

Instale las pilas

Retire la película protectora de la cámara. Abra la tapa del compartimento de la pila. e inserte las pilas en el sentido de polaridad correcto. Cierre la tapa.

O BIEN

Conecte una fuente de alimentación externa de 6 V al conector correspondiente de la cámara.

! Si utiliza una fuente de alimentación externa, no retire las pilas.

Instalación y extracción de la tarjeta de memoria

Inserte la tarjeta microSD en la ranura (11). Asegúrese de que la dirección de inserción sea la correcta. No fuerce la inserción de la tarjeta. Formatee la tarjeta microSD antes de comenzar, pues mejorará su compatibilidad con el dispositivo. Para extraer la tarjeta de la ranura, presione suavemente el borde de la tarjeta de memoria y la tarjeta saldrá. A continuación, retire la tarjeta.

! Cuando la tarjeta de memoria esté llena, la cámara dejará de grabar. Pero si se selecciona la opción "Endless capture" (Captura sin fin), la cámara continuará tomando imágenes y los archivos guardados anteriormente serán reemplazados por los archivos recientes.

Primeros pasos

Mueva el interruptor de encendido/modo (14) a la posición ON (ENCENDIDO) para encender la cámara y continuar con la configuración predeterminada. En el modo ON (ENCENDIDO), la cámara tomará **automáticamente** imágenes al detectar movimiento mediante los sensores de movimiento (17, 18).

O BIEN

Mueva el interruptor de encendido/modo (14) a la posición de TEST (PRUEBA) para encender la cámara y cambiar la configuración de la cámara (idioma, hora y fecha, la configuración de la tarjeta de memoria, configuración de foto y vídeo). En el modo TEST (PRUEBA), la cámara le permite tomar fotografías, grabar vídeos y reproducir archivos de fotos y vídeo **manualmente**.

Mueva el interruptor de encendido/modo (14) a la posición OFF (APAGADO) para apagar la cámara.

! Apague siempre la cámara antes de retirar o reemplazar las pilas o la tarjeta de memoria, y antes de transportar el dispositivo.

Puede montar la cámara en una pared o un árbol usando el soporte de montaje giratorio (incluido) o puede fijar la cámara a un objeto apropiado usando la correa de amarre (incluida). La altura recomendada para el montaje de la cámara es de 1 metro por encima del suelo.



Soporte de montaje giratorio

1. Tornillo para cámara, rosca ¼"
2. Tuerca de bloqueo
3. Tornillos de pivote
4. Orificios en la base del soporte
5. Tornillo hexagonal
6. Pasadores
7. Tornillos

! Antes de perforar los agujeros en una pared, asegúrese de que no haya cables eléctricos ni tuberías dentro de la pared en esta zona.

Configuración de la cámara

1. Presione el botón Menu (Menú) para entrar en el menú de configuración.
2. Utilice los botones Arriba/Vídeo (2) y Abajo/Foto (10) para desplazarse por el menú.
3. Presione el botón OK (5) para entrar en la interfaz de opciones y confirmar las acciones.
4. Presione el botón MENU (Menú) para salir del menú.

- *Tiempo de grabación objetivo*

La opción del temporizador le permite configurar la hora de inicio y la hora de finalización para la toma de imágenes.

- *Time-lapse: Normal/Vídeo TL/Apagado*

Normal. La cámara tomará fotos automáticamente según un intervalo de tiempo establecido, por ejemplo, una vez cada hora.

Vídeo temporizado. La cámara tomará fotos automáticamente según un intervalo de tiempo establecido, por ejemplo, una vez cada hora; y la cámara convertirá las imágenes tomadas en un vídeo.

- *Captura sin fin: Encendido/Apagado*

Con esta opción activada, la cámara grabará vídeo en bucle. Si esta opción está desactivada, la cámara dejará de grabar vídeo cuando la tarjeta de memoria esté llena.

Uso

En modo TEST (PRUEBA):

Toma de una foto

1. Presione el botón Abajo/Foto (10) para entrar en el modo de fotografía.
2. Presione el botón SHOT (Disparar) para tomar una foto.

Grabar un vídeo

1. Presione el botón Arriba/Vídeo (2) para entrar en el modo de vídeo.
2. Presione el botón SHOT (Disparar) para comenzar a grabar un vídeo y luego presione nuevamente para detener la grabación.

Una carga de pila insuficiente en la cámara puede afectar la estabilidad de la cámara y deteriorar el vídeo. No grave vídeos largos por la tarde ni por la noche si la pila de la cámara tiene un nivel bajo de carga.

Reproducir

1. Presione el botón PLAY (Reproducción) para entrar en el modo de reproducción.
2. Para examinar sus fotos y vídeos, use los botones Arriba/Vídeo (2) y Abajo/Foto (10).
3. Presione el botón OK (5) para reproducir un archivo de vídeo y luego presione nuevamente para pausar; presione el botón MENU (Menú) para detener la reproducción.
4. Presione nuevamente el botón PLAY (Reproducción) para salir del modo de reproducción.

Reproducción en un TV

Puede visualizar los archivos en la pantalla de un televisor; para ello proceda de esta manera:

1. Conecte la cámara apagada al televisor mediante el cable de audio/vídeo (incluido en el kit).
2. Encienda el televisor y cambie el televisor al modo AV.
3. Mueva el interruptor de encendido/modo (14) de la cámara a la posición de TEST (PRUEBA).

La pantalla de la cámara se oscurecerá y las imágenes de la cámara se mostrarán en la pantalla del televisor.

Copiar archivos

Puede transferir archivos directamente desde el dispositivo a su teléfono móvil, tableta o PC.

- Inserte la tarjeta de memoria en un lector de tarjetas; o bien
- Conecte el dispositivo a su ordenador con un cable USB.

Especificaciones

	FC300	FC400
Distancia IR	20 m	35 m
Iluminación infrarroja	2 LED IR	38 LED IR
Longitud de onda IR		850 nm
Tiempo de disparo		0,2 s
Resolución de la cámara	8 MP	8MP y sensor NIR de nivel de luz estelar de 2MP
Distancia focal	3,3 mm	día: 3,3mm / noche: 4,0mm
Apertura	f/2,0	día: f/2,0 / noche: f/1,4
Campo de visión		110°

Distancia de detección de rayos infrarrojos	cerca (12 m) / media (15 m) / lejos (18 m)	
Sensibilidad del sensor de movimiento	baja (por debajo de 25 °C) / media (aproximadamente 25 °C) / alta (por encima de 30 °C)	
Grabación diurna sin IR	imagen en color	
Grabación nocturna (en la oscuridad) con IR	imagen en blanco y negro	
Resolución de foto	día: 32 MP (6480x4860 px) / 32 MP (6480x4860 px) / 20 MP (5200x3900 px) / 20 MP (5200x3900 px) / 16 MP (4608x3456 px) / 16 MP (4608x3456 px) / 12 MP (4000x3000 px) / 12 MP (4000x3000 px) / 8 MP (3264x2448 px) / 8 MP (3264x2448 px) / 5 MP (2592x1944 px) / 5 MP (2592x1944 px) / 3 MP (2048x1536 px) / 3 MP (2048x1536 px) / 1 MP (1280x960 px) / 1 MP (1280x960 px) noche: 2 MP (1920x1080 px) / 1 MP (1280x720 px)	
Secuencia de fotos	1/2/3/6/7/10 fotos	
Resolución de vídeo	3840x2160 px @ 10 fps / 2688x1520 px @ 20 fps / 1920x1080 px @ 30 fps / 1280x720 px @ 60 fps / 1280x720 px @ 30 fps / 720x480 px @ 30 fps / 640x480 px @ 30 fps / 320x240 px @ 30 fps	día: 3840x2160 px @ 10 fps / 2688x1520 px @ 20 fps / 1920x1080 px @ 30 fps / 1280x720 px @ 60 fps / 1280x720 px @ 30 fps / 848x480 px @ 30 fps / 720x480 px @ 30 fps / 640x480 px @ 30 fps / 320x240 px @ 30 fps noche: 1920x1080 px / 1280x720 px / 640x480px
Resolución del vídeo temporizado	5200x3900 px / 4608x3456 px / 4416x3312 px / 4000x3000 px / 3648x2736 px / 3264x2448 px / 3072x2304 px / 2592x1944 px / 2048x1536 px	día: 5200x3900 px / 4608x3456 px / 4416x3312 px / 4000x3000 px / 3648x2736 px / 3264x2448 px / 3072x2304 px / 2592x1944 px / 2048x1536 px noche: 1920x1080 px / 1280x720 px
Duración del vídeo	3–59 s / 1–10 min.	
Intervalo de activación	5 seg. a 60 min.	
Idiomas disponibles	alemán, chino simplificado, chino tradicional, danés, español, finlandés, francés, holandés, inglés, italiano, japonés, portugués, ruso, sueco	
Almacenamiento	clase 10, microSD de hasta 512 GB	
Pantalla LCD	TFT 2,4"	
Rosca del adaptador para trípode	1/4"	
Intervalo de temperaturas de funcionamiento	–20...+50 °C	
Fuente de alimentación	4 pilas alcalinas AA, ampliable a 8 AA; fuente de alimentación externa de 6 V, al menos 1,5 A	

El fabricante se reserva el derecho de realizar cambios en la gama de productos y en las especificaciones sin previo aviso.

Cuidado y mantenimiento

No exponga el dispositivo a la luz solar directa, ya que podría provocar un incendio. No raye ni toque las superficies ópticas con los dedos. Retire las pilas antes de limpiar el dispositivo. Use solo un paño seco que no suelte pelusa para limpiar las partes externas del dispositivo. No utilice un líquido limpiador, pues podría dañar los componentes electrónicos. Para evitar rayar las lentes, utilice solo un paño suave, sin presionar excesivamente. Mantenga el dispositivo protegido del polvo y del agua. Guarde el dispositivo en una bolsa o caja. Retire las pilas del dispositivo si no va a utilizarlo durante un periodo largo de tiempo.

Instrucciones de seguridad para las pilas

Compre siempre las pilas del tamaño y grado indicado para el uso previsto. Reemplace siempre todas las pilas al mismo tiempo. No mezcle pilas viejas y nuevas, ni pilas de diferentes tipos. Limpie los contactos de las pilas y del instrumento antes de instalarlas. Asegúrese de instalar las pilas correctamente según su polaridad (+ y –). Quite las pilas si no va a utilizar el instrumento durante un periodo largo de tiempo. Retire lo antes posible las pilas agotadas. No cortocircuite nunca las pilas ya que podría aumentar su temperatura y podría provocar fugas o una explosión. Nunca caliente las pilas para intentar reavivarlas. No intente desmontar las pilas. Recuerde apagar el instrumento después de usarlo. Mantenga las pilas fuera del alcance de los niños para eliminar el riesgo de ingestión, asfixia o envenenamiento. Deseche las pilas usadas tal como lo indiquen las leyes de su país.


Garantía internacional de por vida Levenhuk

Todos los telescopios, microscopios, prismáticos y otros productos ópticos de Levenhuk, excepto los accesorios, cuentan con una **garantía de por vida** contra defectos de material y de mano de obra. La garantía de por vida es una garantía a lo largo de la vida del producto en el mercado. Todos los accesorios Levenhuk están garantizados contra defectos de material y de mano de obra durante **dos años** a partir de la fecha de compra en el minorista. Levenhuk reparará o reemplazará cualquier producto o pieza que, una vez inspeccionada por Levenhuk, se determine que tiene defectos de materiales o de mano de obra. Para que Levenhuk pueda reparar o reemplazar estos productos, deben devolverse a Levenhuk junto con una prueba de compra que Levenhuk considere satisfactoria.

Para más detalles visite nuestra página web: www.levenhuk.es/garantia

En caso de problemas con la garantía o si necesita ayuda en el uso de su producto, contacte con su oficina de Levenhuk más cercana.

HU Levenhuk FC300/FC400 vadkamera

 **Speciális szűrő hiányában soha, semmilyen körülmények között ne nézzen közvetlenül a Napba, vagy egyéb, nagyon erős fényforrásba vagy lézersugárba az eszközön keresztül, mert az MARADANDÓ KÁROSODÁST OKOZ A RETINÁJÁBAN ÉS AKÁR MEG IS VAKULHAT.**

A készlet tartalma: vadkamera, card reader, 32 GB-os microSD-kártya, rögzítőpánt, forgatható rögzítőkonzol és csavarok, MiniUSB kábel, DC kábel, felhasználói kézikönyv, és jótállás.

Az elemek behelyezése

Távolítsa el a védőfóliát a kameráról. Nyissa fel az elemtartó rekesz fedelét, azután — ügyelve a polaritási jelzésekre — helyezze be az elemeket. Zárja le a fedelet.

VAGY

Csatlakoztasson 6 V-os külső áramforrást a kamera megfelelő bemenetéhez.

! Külső áramforrás használata esetén ne vegye ki az elemeket.

A memóriakártya behelyezése/eltávolítása

Helyezze be a microSD-kártyát a foglalatba (11). Ügyeljen a helyes irányra. Ne erővel tolja be a kártyát. A használat megkezdése előtt formázza a microSD kártyát, hiszen ezáltal fokozható a kompatibilitás a készülékkel. Ha szeretné eltávolítani a kártyát a foglalatból, finoman nyomja be a memóriakártya szélét, ekkor a kártya kiugrik. Ezután húzza ki a kártyát.

! Amikor a memóriakártya betelik, a kamera nem rögzít tovább. Ha azonban a „Endless capture” (Végtelen rögzítés) opció van beállítva, a kamera folytatja a rögzítést, és a korábban elmentett fájlokra menti rá az újonnan rögzítetteket.

Első lépések

A kamera bekapcsolásához és az alapértelmezett beállítások elvégzéséhez állítsa a Főkapcsoló/Mód gombot (14) ON (Be) állásba. ON üzemmódban (Be) a kamera a mozgásérzékelő (17, 18) segítségével **automatikusan** mozgásfelismeréssel rögzíti a képet.

VAGY

A kamera bekapcsolásához és a beállítások (nyelv, idő és dátum, memóriakártya-beállítások, fénykép- és videóbeállítások) módosításához állítsa a Főkapcsoló/Mód gombot (14) TEST (Teszt) állásba. TEST üzemmódban (Teszt) a kamera lehetővé teszi a fényképek és videók készítését, valamint a fénykép- és videofájlok **kézi** lejátszását.

A kamera kikapcsolásához állítsa a Főkapcsoló/Mód gombot (14) OFF (Ki) állásba.

! Az akkumulátor vagy a memóriakártya eltávolítása vagy cseréje, valamint a készülék szállítása előtt mindig kapcsolja ki a kamerát.

A kamerát a (mellékelt) forgatható rögzítőkonzol segítségével falra vagy fára rögzítheti, vagy a (mellékelt) rögzítőpánt segítségével bármilyen megfelelő tárgyhoz rögzítheti. A kamera ajánlott rögzítési magassága a talaj feletti 1 m.



Forgatható rögzítőkonzol

1. Kameracsavar, ¼ colos menet
2. Rögzítőanya
3. Csapszegcsavar
4. Lyukak a konzol alján
5. Hatszögletű csavar
6. Dűbel
7. Csavarok

! Mielőtt lyukat fúrna a falba, győződjön meg arról, hogy a falnak azon a részén nincsenek elektromos vezetékek vagy csövek.

Kamerabeállítások

1. Nyomja meg a Menü (Menü) gombot a beállításokba lépéshez.
2. A Fel/Videó (2) és Le/Fénykép (10) gombokkal görgethet a menüben.
3. Az opciós felületre történő belépéshez és a műveletek megerősítéséhez az OK gombot (5) nyomja meg.
4. Nyomja meg a MENU (Menü) gombot ha ki akar lépni a menüből

- *Target recording time: On / Off* (Cél rögzítési idő: Bekapcsolva/Kikapcsolva)

Az időzítő opcióval beállíthatja a rögzítés kezdő és befejező időpontját.

- *Time lapse: Normal / TL Video / Off* (Gyors felvétel: Normál/TL videó/Ki)

Normál. A kamera a megadott időközönként (pl. óránként egyszer) automatikus fényképeket készít.

TL-videó. A kamera a megadott időközönként (pl. óránként egyszer) automatikus fényképeket készít, és a kamera ezeket a felvételeket videóvá alakítja.

- *Endless capture: On/Off* (Végtelen rögzítés: Bekapcsolva/Kikapcsolva)

Ha az opció be van kapcsolva, a kamera végtelenített videót rögzít. Ha az opció ki van kapcsolva, a kamera a memóriakártya beteltével leállítja a felvételt.

Használat

TEST (Teszt) üzemmódban:

Fénykép készítése

1. A Le/Fénykép gomb (10) megnyomásával a fénykép üzemmódba léphet.
2. Fénykép készítéséhez nyomja meg a SHOT (Felvétel) gombot (3).

Videó rögzítése

1. A Fel/Videó gomb (2) megnyomásával a videó üzemmódba léphet.
2. Videó rögzítéséhez nyomja meg a SHOT (Felvétel) gombot (3), majd nyomja meg ismét a rögzítés leállításához.

! A kamera alacsony töltöttségű akkumulátora befolyásolhatja a kamera stabilitását és ronthat a videó minőségén. Este vagy éjszaka alacsony töltöttség esetén ne készítsen hosszú videókat.

Lejátszás

1. Nyomja meg a PLAY (Lejátszás) gombot (9) a lejátszás üzemmódba lépéshez.
2. A képek és videók görgetéséhez használja a Fel/Videó gomb (2) és a Le/Fénykép gomb (10) gombokat.
3. Videófájl lejátszásához nyomja meg az OK gombot (5), majd nyomja meg ismét a pillanatnyi megállításhoz; a visszajátszás felfüggesztéséhez nyomja meg a MENU (Menü) gombot (7).
4. Nyomja meg újra a PLAY (Lejátszás) gombot (9) a lejátszás üzemmódból való kilépéshez.

Lejátszás tévé-készüléken

A fájlokat tévé-képernyőn is lejátszhatja, ehhez a következőket kell tennie:

1. Csatlakoztassa a kikapcsolt kamerát a tévé-készülékhez az AV-kábel segítségével (a csomag része).
2. Kapcsolja be a készüléket, majd állítsa a tévét AV-üzemmódba.
3. Kattintsa át a Főkapcsoló/Mód gombot (14) TESZT (Teszt) pozícióba.

A kamera képernyője elsötétül, a kamerán található fényképek a tévé-készüléken jelennek meg.

Fájlok másolása

A készülékről a fájlok okostelefonra, táblagépre vagy közvetlenül a számítógépre továbbíthatók.

- Helyezze be a memóriakártyát egy kártyaolvasóba; vagy
- Csatlakoztassa a készüléket a számítógéphez egy USB kábellel.

Műszaki adatok

	FC300	FC400
IR-távolság	20 m	35 m
IR-világítás	2 infravörös LED	38 infravörös LED
IR-hullámhossz		850 nm
Aktiválási idő		0,2 s
Kamerafelbontás	8 MP	8 MP és 2 MP csillagfény NIR érzékelő
Fókusz távolság	3,3 mm	nappal: 3,3 mm / éjszaka: 4,0 mm
Rekesznyílás	f/2,0	nappal: f/2,0 / éjszaka: f/1,4

Látómező	110°	
IR-távolság	közeli (12 m) / közepes (15 m) / távoli (18 m)	
Mozgásérzékelő érzékenysége	alacsony (25 °C alatt) / közepes (25 °C körül) / magas (30 °C fölött)	
Nappali rögzítés IR nélkül	színes kép	
Éjszakai rögzítés (sötétben) IR mellett	fekete-fehér kép	
Képfelbontás	32 MP (6480x4860 px) / 20 MP (5200x3900 px) / 16 MP (4608x3456 px) / 12 MP (4000x3000 px) / 8 MP (3264x2448 px) / 5 MP (2592x1944 px) / 3 MP (2048x1536 px) / 1 MP (1280x960 px)	nappal: 32 MP (6480x4860 px) / 20 MP (5200x3900 px) / 16 MP (4608x3456 px) / 12 MP (4000x3000 px) / 8 MP (3264x2448 px) / 5 MP (2592x1944 px) / 3 MP (2048x1536 px) / 1 MP (1280x960 px) éjszaka: 2 MP (1920x1080 px) / 1 MP (1280x720 px)
Fényképsorozat	1/2/3/6/7/10 fotó	
Videó felbontása	3840x2160 px @ 10 fps / 2688x1520 px @ 20 fps / 1920x1080 px @ 30 fps / 1280x720 px @ 60 fps / 1280x720 px @ 30 fps / 720x480 px @ 30 fps / 640x480 px @ 30 fps / 320x240 px @ 30 fps	nappal: 3840x2160 px @ 10 fps / 2688x1520 px @ 20 fps / 1920x1080 px @ 30 fps / 1280x720 px @ 60 fps / 1280x720 px @ 30 fps / 848x480 px @ 30 fps / 720x480 px @ 30 fps / 640x480 px @ 30 fps / 320x240 px @ 30 fps éjszaka: 1920x1080 px / 1280x720 px / 640x480 px
Gyors felvétel (time lapse) videófelbontása	5200x3900 px / 4608x3456 px / 4416x3312 px / 4000x3000 px / 3648x2736 px / 3264x2448 px / 3072x2304 px / 2592x1944 px / 2048x1536 px	nappal: 5200x3900 px / 4608x3456 px / 4416x3312 px / 4000x3000 px / 3648x2736 px / 3264x2448 px / 3072x2304 px / 2592x1944 px / 2048x1536 px éjszaka: 1920x1080 px / 1280x720 px
Videó hossza	3–59 mp / 1–10 perc	
Időköz belövése	5 mp – 60 perc.	
Nyelvbeállítások	angol, dán, egyszerűsített kínai, finn, francia, hagyományos kínai, holland, japán, német, olasz, orosz, portugál, spanyol, svéd	
Tárhely	10. osztályú, max. 512 GB-es microSD	
LCD-kijelző	TFT 2,4"	
Adaptermenet háromlábú állványhoz	1/4"	
Üzemi hőmérséklet-tartomány	–20...+50 °C	
Tápellátás	4 db AA alkáli elem, 8 db AA-ra bővíthető; külső 6 V-os; legalább 1,5 A-s táp	

A gyártó fenntartja magának a jogot a termékínálat és a műszaki paraméterek előzetes értesítés nélkül történő módosítására.

Ápolás és karbantartás

A készüléket ne tegye ki közvetlen napfény hatásának — ezzel tüzesetet idézhet elő! Ne karcolja meg, illetve ne érjen hozzá az ujjával az optikai elemek felületéhez. A készülék tisztítása előtt vegye ki az elemeket! A készülék külső részegységeit kizárólag száraz, szálmentes törülközővel törölje át. Az elektronikai károk megelőzése érdekében ne használjon tisztítófolyadékot. A lencse karcolódásának megelőzése érdekében csak puha törülközőt használjon és ne nyomja rá túl nagy erővel. Tartsa távol a készüléket portól és víztől. A készüléket táskában vagy tárolódobozban tárolja. Ha a készüléket régóta nem használta már, vegye ki az elemeket a készülékből.

Az elemekkel kapcsolatos biztonsági intézkedések

Mindig a felhasználásnak legmegfelelőbb méretű és fokozatú elemet vásárolja meg. Elemcsere során mindig az összes elemet egyszerre cserélje ki; ne keverje a régi elemeket a frissekkel, valamint a különböző típusú elemeket se keverje egymással össze. Az elemek behelyezése előtt tisztítsa meg az elemek és az eszköz egymással érintkező részeit. Győződjön meg róla, hogy az elemek a pólusokat tekintve is helyesen kerülnek az eszközbe (+ és –). Amennyiben az eszközt hosszabb ideig nem használja, akkor távolítsa el az elemeket. A lemerült elemeket azonnal távolítsa el. Soha ne zárja rövidre az elemeket, mivel így azok erősen felmelegedhetnek, szivárogni kezhetnek vagy felrobbanhatnak. Az elemek élettartamának megnöveléséhez soha ne kísérelje meg felmelegíteni azokat. Ne bontsa meg az akkumulátorokat. Használat után ne felejtse el kikapcsolni az eszközt. Az elemeket tartsa gyermekektől távol, megelőzve ezzel a lenyelés, fulladás és mérgezés veszélyét. A használt elemeket az Ön országában érvényben lévő jogszabályoknak megfelelően adhatja le.

A Levenhuk nemzetközi, élettartamra szóló szavatossága

A Levenhuk vállalat a kiegészítők kivételével az összes Levenhuk gyártmányú teleszkóphoz, mikroszkóphoz, kétszemes távcsőhöz és egyéb optikai termékhez **élettartamra szóló** szavatosságot nyújt az anyaghibák és/vagy a gyártási hibák vonatkozásában.

Az élettartamra szóló szavatosság a termék piaci forgalmazási időszakának a végéig érvényes. A Levenhuk-kiegészítőkhöz a Levenhuk-vállalat a kiskereskedelmi vásárlás napjától számított **két évig** érvényes szavatosságot nyújt az anyaghibák és/vagy a gyártási hibák vonatkozásában. A Levenhuk vállalat vállalja, hogy a Levenhuk vállalat általi megvizsgálás során anyaghibásnak és/vagy gyártási hibásnak talált terméket vagy termékalkatrészt megjavítja vagy kicseréli. A Levenhuk vállalat csak abban az esetben köteles megjavítani vagy kicserélni az ilyen terméket vagy termékalkatrészt, ha azt a Levenhuk vállalat számára elfogadható vásárlási bizonylattal együtt visszaküldik a Levenhuk vállalat felé.

További részletekért látogasson el weboldalunkra: www.levenhuk.hu/garancia

Amennyiben garanciális probléma lépne fel vagy további segítségre van szüksége a termék használatát illetően, akkor vegye fel a kapcsolatot a helyi Levenhuk üzlettel.

IT Fototrappola Levenhuk FC300/FC400



Non utilizzare in nessun caso questo apparecchio per guardare direttamente il Sole, un'altra sorgente di luce ad alta luminosità o un laser, senza un opportuno filtro speciale, perché ciò potrebbe provocare DANNI PERMANENTI ALLA RETINA e portare a CECITÀ.

Il kit comprende: fototrappola, lettore di schede, scheda microSD da 32 GB, cinghie, staffa di montaggio girevole e viti, cavo MiniUSB, cavo DC, guida all'utilizzo e garanzia.

Inserimento delle batterie

Rimuovere la pellicola protettiva dalla fotocamera. Aprire lo sportello dello scomparto batterie e inserire le batterie a come indicato dai simboli di polarità. Chiudere lo sportello.

o

Connettere una fonte di alimentazione esterna a 6 V alla corrispondente ingresso sulla fotocamera.

! Non rimuovere le batterie se si utilizza una fonte di alimentazione esterna.

Inserire/rimuovere la scheda di memoria

Inserire la scheda microSD nell'apposito slot (11). Assicurarsi che il verso sia quello corretto. Evitare di inserire la scheda a forza. Formattare la scheda microSD prima di iniziare, in modo da migliorare la compatibilità col dispositivo. Per rimuovere la scheda dallo slot, premere gentilmente il bordo della scheda di memoria e rilasciarlo: la scheda verrà spinta in fuori. Quindi, rimuovere la scheda.

! Quando la scheda di memoria è piena, la fotocamera cesserà di registrare. Tuttavia, se è selezionata l'opzione "Endless capture" (Acquisizione illimitata), la fotocamera continuerà a catturare e i nuovi file sostituiranno i file salvati in precedenza.

Per cominciare

Impostare il pulsante di alimentazione / modalità (14) su ON per accendere la fotocamera e procedere con le impostazioni predefinite. Nella modalità ON, la fotocamera catturerà **automaticamente** l'immagine tramite rilevamento del movimento per mezzo dei sensori di movimento (17, 18).

o

Impostare il pulsante di alimentazione/modalità (14) su TEST per accendere la fotocamera e modificarne l'impostazione (lingua, ora e data, impostazioni della scheda di memoria, impostazioni foto e video). Nella modalità TEST, la fotocamera consente di scattare foto, registrare video e riprodurre **manualmente** i file foto e video.

Impostare il pulsante di alimentazione/modalità (14) su OFF per spegnere la fotocamera.

! Spegnere sempre la fotocamera prima di rimuovere o sostituire le batterie o la scheda di memoria e prima di trasportare il dispositivo.



Staffa di montaggio girevole

1. Vite fotocamera, filettatura ¼ pollice
2. Controdado
3. Perni balestra
4. Fori della base della staffa
5. Vite esagonale
6. Tasselli
7. Viti

È possibile montare la fotocamera su una parete o un albero tramite la staffa di montaggio girevole (incluse) o su un oggetto tramite le cinghie (inclusa). L'altezza consigliata per il montaggio della fotocamera è 1 m da terra.

Prima di praticare i fori su una parete, assicurarsi che non ci siano cavi elettrici né tubature all'interno.

Impostazioni fotocamera

1. Premere il pulsante Menu (Menù) per accedere alle relative impostazioni.
2. Usa i pulsanti Su/Video (2) e Giù/Foto (10) per scorrere nel menù.
3. Premere il pulsante OK (5) per accedere all'interfaccia delle opzioni e confermare le azioni.
4. Premere il pulsante MENU (Menù) per uscire.

- *Tempo di registrazione target: On/Off*

L'opzione timer consente di impostare l'ora di inizio e di fine della registrazione.

- *Lasso temporale: Normale/Video TL/Off*

Normale. La fotocamera catturerà automaticamente le foto in un intervallo di tempo impostato, ad esempio una all'ora.

Video TL. La fotocamera catturerà automaticamente le foto in un intervallo di tempo impostato, ad esempio una all'ora e convertirà le immagini catturate in un video.

- *Cattura senza fine: On/Off*

Con questa opzione impostata su ON, la fotocamera registrerà video in modalità continua. Con questa opzione impostata su OFF, la fotocamera cesserà la registrazione del video quando la scheda di memoria è piena.

Istruzioni d'uso

Nella modalità TEST:

Scattare foto

1. Premere il pulsante Giù/Foto (10) per entrare nella modalità foto.
2. Premere il pulsante SHOT (Scatta) per scattare una foto.

Registrazione di un video

1. Premere il pulsante Su/Video (2) per entrare nella modalità video.
2. Premere il pulsante SHOT (Scatta) per avviare la registrazione di un video, premerlo di nuovo per arrestarla.

Una batteria scarica può incidere sulla stabilità della fotocamera e deteriorare il video. Non registrare video lunghi durante la sera o la notte se la batteria della fotocamera è scarica.

Riproduzione

1. Premere il pulsante PLAY (Riproduci) per entrare in modalità riproduzione.
2. Utilizzare il pulsante Su/Video (2) e pulsante Giù/Foto (10) per scorrere le foto e i video.
3. Premere il pulsante OK (5) per riprodurre un file video, quindi premerlo di nuovo per metterlo in pausa. Premere il pulsante MENU (Menù) per arrestare la riproduzione.
4. Premere nuovamente il pulsante PLAY (Riproduci) per uscire dalla modalità riproduzione.

Riproduzione tramite TV

Per riprodurre i file sullo schermo TV procedere come segue:

1. Connettere la fotocamera spenta alla TV tramite il cavo AV (incluso).
2. Accendere la TV e impostarla sulla modalità AV.
3. Impostare il pulsante di alimentazione/modalità (14) della fotocamera su TEST.

Lo schermo della fotocamera diventerà scuro e le immagini della fotocamera saranno visualizzate sullo schermo TV.

Copiare i file

È possibile trasferire i file dal dispositivo direttamente al proprio smartphone, tablet o PC.

- Inserire la scheda di memoria in un lettore di schede o
- Connettere il dispositivo al computer usando un cavo USB.

Specifiche

	FC300	FC400
Distanza IR	20 m	35 m
Illuminazione a infrarossi (IR)	2 IR LEDs	38 IR LEDs
Lunghezza d'onda nell'infrarosso	850 nm	
Tempo di attivazione	0,2 s	
Risoluzione fotocamera	8 MP	sensore NIR 8 MP & 2 MP di livello Starlight
Lunghezza focale	3,3 mm	giorno: 3,3 mm / notte: 4,0 mm
Apertura	f/2,0	giorno: f/2,0 / notte: f/1,4
Campo visivo	110°	
Distanza IR	vicino (12 m) / medio (15 m) / lontano (18 m)	
Sensibilità sensore di movimento	bassa (inferiore a 25 °C) / media (circa 25 °C) / alta (superiore a 30 °C)	

Registrazione con luce diurna senza IR	immagini a colori
Registrazione notturna (al buio) con IR	immagini in bianco e nero
Risoluzione foto	giorno: 32 MP (6480x4860 px) / 32 MP (6480x4860 px) / 20 MP (5200x3900 px) / 20 MP (5200x3900 px) / 16 MP (4608x3456 px) / 16 MP (4608x3456 px) / 12 MP (4000x3000 px) / 12 MP (4000x3000 px) / 8 MP (3264x2448 px) / 8 MP (3264x2448 px) / 5 MP (2592x1944 px) / 5 MP (2592x1944 px) / 3 MP (2048x1536 px) / 3 MP (2048x1536 px) / 1 MP (1280x960 px) notte: 2 MP (1920x1080 px) / 1 MP (1280x720 px)
Photo series	foto 1/2/3/6/7/10
Risoluzione video	giorno: 3840x2160 px @ 10 fps / 3840x2160 px @ 10 fps / 2688x1520 px @ 20 fps / 2688x1520 px @ 20 fps / 1920x1080 px @ 30 fps / 1920x1080 px @ 30 fps / 1280x720 px @ 60 fps / 1280x720 px @ 60 fps / 1280x720 px @ 30 fps / 1280x720 px @ 30 fps / 720x480 px @ 30 fps / 848x480 px @ 30 fps / 720x480 px @ 30 fps / 640x480 px @ 30 fps / 320x240 px @ 30 fps notte: 1920x1080 px / 1280x720 px / 640x480px
Time lapse video resolution	giorno: 5200x3900 px / 4608x3456 px / 4416x3312 px / 4000x3000 px / 3648x2736 px / 3264x2448 px / 3072x2304 px / 2592x1944 px / 2048x1536 px notte: 5200x3900 px / 4608x3456 px / 4416x3312 px / 4000x3000 px / 3648x2736 px / 3264x2448 px / 3072x2304 px / 2592x1944 px / 2048x1536 px notte: 1920x1080 px / 1280x720 px
Lunghezza video	3–59 s / 1–10 min.
Intervallo di attivazione	da 5 s a 60 min.
Impostazioni lingua	inglese, cinese semplificato, cinese tradizionale, danese, olandese, finlandese, francese, tedesco, italiano, giapponese, portoghese, russo, spagnolo, svedese
Memoria	classe 10, microSD fino a 512 GB
Schermo LCD	TFT 2,4"
Filettatura attacco per treppiede	1/4"
Intervallo di temperature di esercizio	-20...+50 °C
Alimentazione	4 batterie alcaline AA, espandibile a 8 AA; alimentatore esterno da 6 V, almeno 1,5 A

Il produttore si riserva il diritto di modificare senza preavviso le specifiche tecniche e la gamma dei prodotti.

Cura e manutenzione

Non esporre il dispositivo alla luce diretta, pericolo di incendio! Non toccare né graffiare le superfici ottiche con le dita. Rimuovere le batterie prima di pulire il dispositivo! Usare solo un panno asciutto e senza lanugine per pulire le parti esterne del dispositivo. Non usare alcun detergente liquido per evitare danni ai componenti elettronici. Per evitare graffi alle lenti, usare solamente un panno morbido senza esercitare una pressione eccessiva. Tenere il dispositivo lontano dalla polvere e dall'acqua. Tenere il dispositivo in una borsa o un contenitore. Rimuovere le batterie dal dispositivo in caso di mancato utilizzo per un periodo prolungato.

Istruzioni di sicurezza per le batterie

Acquistare batterie di dimensione e tipo adeguati per l'uso di destinazione. Sostituire sempre tutte le batterie contemporaneamente, evitando accuratamente di mischiare batterie vecchie con batterie nuove oppure batterie di tipo differente. Prima della sostituzione, pulire i contatti della batteria e quelli dell'apparecchio. Assicurarsi che le batterie siano state inserite con la corretta polarità (+ e -). Se non si intende utilizzare l'apparecchio per lungo periodo, rimuovere le batterie. Rimuovere subito le batterie esaurite. Non cortocircuitare le batterie, perché ciò potrebbe provocare forte riscaldamento, perdita di liquido o esplosione. Non tentare di riattivare le batterie riscaldandole. Non disassemblare le batterie. Dopo l'utilizzo, non dimenticare di spegnere l'apparecchio. Per evitare il rischio di ingestione, soffocamento o intossicazione, tenere le batterie fuori dalla portata dei bambini. Disporre delle batterie esaurite secondo le norme vigenti nel proprio paese.


Garanzia internazionale Levenhuk

Tutti i telescopi, i microscopi, i binocoli e gli altri prodotti ottici Levenhuk, ad eccezione degli accessori, godono di una **garanzia a vita** per i difetti di fabbricazione o dei materiali. Garanzia a vita rappresenta una garanzia per la vita del prodotto sul mercato. Tutti gli accessori Levenhuk godono di una garanzia di **due anni** a partire dalla data di acquisto per i difetti di fabbricazione e dei materiali. Levenhuk riparerà o sostituirà i prodotti o relative parti che, in seguito a ispezione effettuata da Levenhuk, risultino presentare difetti di fabbricazione o dei materiali. Condizione per l'obbligo di riparazione o sostituzione da parte di Levenhuk di tali prodotti è che il prodotto venga restituito a Levenhuk unitamente ad una prova d'acquisto la cui validità sia riconosciuta da Levenhuk.

Per maggiori dettagli, visitare il nostro sito web: www.levenhuk.eu/warranty

Per qualsiasi problema di garanzia o necessità di assistenza per l'utilizzo del prodotto, contattare la filiale Levenhuk di zona.

PL Kamera szlakowa Levenhuk FC300/FC400

 Pod żadnym pozorem nie wolno kierować urządzenia bezpośrednio na słońce, światło laserowe lub inne źródło jasnego światła bez stosowania specjalnego filtra, ponieważ może to spowodować TRWAŁE USZKODZENIE SIATKÓWKI lub doprowadzić do ŚLEPOTY.

Zawartość zestawu: kamera szlakowa, czytnik kart, karta pamięci microSD 32 GB, pas mocujący, obrotowy wspornik montażowy i śruby, przewód MiniUSB, przewód DC, instrukcja obsługi i karta gwarancyjna.

Instalowanie baterii

Usuń folię ochronną z kamery. Otwórz pokrywę komory baterii i włóż baterii zgodnie z prawidłowymi oznaczeniami polaryzacji. Zamknij pokrywę.

LUB

Podłącz zewnętrzne źródło zasilania 6 V do odpowiedniego gniazda w kamerze.

! Nie wyjmuj baterii, jeśli korzystasz z zewnętrznego źródła zasilania.

Instalowanie/wyjmowanie karty pamięci

Włóż kartę pamięci microSD do gniazda (11). Sprawdź, czy karta jest wkładana prawidłową stroną. Nie należy wkładać jej na siłę. Przed rozpoczęciem obserwacji sformatuj kartę microSD, ponieważ poprawi to jej kompatybilność z urządzeniem. Aby wyjąć kartę z gniazda, delikatnie naciśnij krawędź karty pamięci, a karta wysunie się samoczynnie. Następnie można wyjąć kartę.

! W przypadku pełnej karty pamięci kamera wstrzymuje nagrywanie. Jednakże w przypadku wyboru opcji "Endless capture" (nieprzerwane nagrywanie) kamera będzie kontynuować nagrywanie, a wcześniej zapisane pliki zostaną zastąpione przez nowsze pliki.

Pierwsze kroki

Ustaw przełącznik zasilania/trybu (14) w pozycji ON (WŁ.), aby włączyć kamerę i korzystać z ustawień domyślnych. W trybie ON (WŁ.) kamera będzie **automatycznie** rejestrować obraz po wykryciu ruchu przez czujniki ruchu (17, 18).

LUB

Ustaw Przełącznik zasilania/trybu (14) w pozycji TEST, aby włączyć kamerę i zmienić ustawienia (język, data i godzina, ustawienia karty pamięci, ustawienia zdjęć i filmów). W trybie TEST kamera umożliwia **ręczne** robienie zdjęć, nagrywanie filmów oraz odtwarzanie zdjęć i filmów.

Ustaw Przełącznik zasilania/trybu (14) w pozycji OFF (WYŁ.), aby wyłączyć kamerę.

! Zawsze należy wyłączyć kamerę przed wyjęciem lub wymianą baterii lub karty pamięci oraz przed transportowaniem urządzenia.

Kamerę można zamontować na ścianie lub na drzewie za pomocą obrotowego wspornika montażowego (w zestawie) lub przymocować do odpowiedniego obiektu za pomocą pasa mocującego (w zestawie). Zalecana wysokość montażu kamery to 1 metr nad ziemią.



Obrotowy wspornik montażowy

1. Śruba mocowania kamery, gwint 1/4"
2. Nakrętka blokująca
3. Śruby obrotowe
4. Otwory w podstawie wspornika
5. Klucz imbusowy
6. Kołki rozporowe
7. Wkręty

! Przed wierceniem otworów w ścianie należy upewnić się, że w danym obszarze ściany nie ma przewodów elektrycznych ani rur.

Ustawienia aparatu fotograficznego

1. Naciśnij przycisk MENU (Menu), aby przejść do menu ustawień.
2. Użyj przycisków W górę/Film (2) i W dół/Zdjęcie (10), aby przewijać menu.
3. Naciśnij przycisk OK (5), aby wejść do interfejsu opcji i potwierdzić działania.
4. Naciśnij przycisk MENU (Menu), aby wyjść z menu.

• *Target recording time: On/Off* (Docelowy czas nagrywania: Wł./Wył.)

Opcja czasomierza pozwala na ustawienie czasu rozpoczęcia i czasu zakończenia nagrywania.

• *Time lapse: Normal / TL Video / Off* (Interwał: Normalny/Film TL/Wył.)

Normalny. Kamera będzie automatycznie rejestrować zdjęcia w określonych interwałach czasowych, np. raz na godzinę.

Film TL. Kamera będzie automatycznie rejestrować zdjęcia w określonych interwałach czasowych, np. raz na godzinę, a następnie przekształci zarejestrowane zdjęcia w film.

- *On/Off* (Nieprzerwane nagrywanie: Wł./Wył.)

Po włączeniu tej opcji kamera będzie nagrywać w pętli. Jeśli ta opcja jest wyłączona, kamera przestanie nagrywać gdy karta pamięci będzie pełna.

Użytkowanie

W trybie TEST:

Robienie zdjęć

1. Naciśnij przycisk W dół/Zdjęcie (10), aby przejść do trybu fotografowania.
2. Naciśnij przycisk SHOT (Ustaw), aby zrobić zdjęcie.

Nagrywanie filmu

1. Naciśnij przycisk W górę/Film (2), aby przejść do trybu rejestrowania filmów.
2. Naciśnij przycisk SHOT (Ustaw), aby rozpocząć rejestrowanie filmu. Ponownie naciśnij ten przycisk, aby zatrzymać rejestrowanie filmu.

! Niski poziom naładowania baterii kamery może wpłynąć na stabilność kamery i pogorszyć jakość filmu. Nie rejestruj długich filmów wieczorami i w nocy, gdy poziom naładowania baterii kamery jest niski.

Odtwarzanie

1. Naciśnij przycisk PLAY (Odtwarzanie), aby przejść do trybu odtwarzania.
2. Zapisane zdjęcia i filmy można przeglądać za pomocą przycisków W górę/Film (2) i W dół/Zdjęcie (10).
3. Naciśnij przycisk OK (5), aby odtworzyć plik wideo, a następnie ponownie naciśnij ten przycisk, aby wstrzymać odtwarzanie. Naciśnij przycisk MENU (Menu), aby zakończyć odtwarzanie.
4. Naciśnij przycisk PLAY (Odtwarzanie), aby wyjść z trybu odtwarzania.

Odtwarzanie przy użyciu telewizora

Istnieje możliwość odtwarzania plików na ekranie telewizora. Aby to zrobić:

1. Podłącz wyłączoną kamerę do telewizora za pomocą przewodu AV (w zestawie).
2. Włącz telewizor i ustaw tryb AV.
3. Ustaw Przetąacznik zasilania/trybu (14) kamery w pozycji TEST.

Ekran kamery stanie się ciemny, a obraz z kamery będzie wyświetlany na ekranie telewizora.

Kopiowanie plików

Pliki można przesyłać z urządzenia bezpośrednio do smartfonu, tabletu lub komputera.

- Włóż kartę pamięci do czytnika kart; lub
- Podłącz urządzenie do komputera za pomocą przewodu USB.

Dane techniczne

	FC300	FC400
Odległość IR	20 m	35 m
Podświetlenie IR	2 diody LED podczerwieni	38 diody LED podczerwieni
Długość fali światła podczerwonego	850 nm	
Czas wyzwania	0,2 s	
Rozdzielczość kamery	8 MP	8 MP i 2 MP z czujnikiem NIR w oświetleniu na poziomie światła gwiazd
Ogniskowa	3,3 mm	w dzień: 3,3 mm / w nocy: 4,0 mm
Apertura	f/2,0	w dzień: f/2,0 / w nocy: f/1,4
Pole widzenia	110°	
Odległość IR	bliska (12 m) / średnia (15 m) / daleka (18 m)	
Czułość czujnika ruchu	niska (poniżej 25 °C) / średnia (około 25 °C) / wysoka (powyżej 30 °C)	
Rejestrowanie w dzień bez włączonej funkcji podczerwieni	obraz kolorowy	
Rejestrowanie w nocy (w ciemności)	obraz czarno-biały	
Rozdzielczość zdjęć	32 MP (6480x4860 px) / 20 MP (5200x3900 px) / 16 MP (4608x3456 px) / 12 MP (4000x3000 px) / 8 MP (3264x2448 px) / 5 MP (2592x1944 px) / 3 MP (2048x1536 px) / 1 MP (1280x960 px)	w dzień: 32 MP (6480x4860 px) / 20 MP (5200x3900 px) / 16 MP (4608x3456 px) / 12 MP (4000x3000 px) / 8 MP (3264x2448 px) / 5 MP (2592x1944 px) / 3 MP (2048x1536 px) / 1 MP (1280x960 px) w nocy: 2 MP (1920x1080 px) / 1 MP (1280x720 px)
Serie zdjęć	1/2/3/6/7/10 zdjęć	

Rozdzielczość filmów	3840x2160 px @ 10 fps / 2688x1520 px @ 20 fps / 2688x1520 px @ 20 fps / 1920x1080 px @ 30 fps / 1920x1080 px @ 30 fps / 1280x720 px @ 60 fps / 1280x720 px @ 60 fps / 1280x720 px @ 30 fps / 1280x720 px @ 30 fps / 720x480 px @ 30 fps / 848x480 px @ 30 fps / 720x480 px @ 30 fps / 640x480 px @ 30 fps / 320x240 px @ 30 fps	w dzień: 3840x2160 px @ 10 fps / w nocy: 1920x1080 px / 1280x720 px / 640x480px
Rozdzielczość filmów w trybie (interwałowym)	5200x3900 px / 4608x3456 px / 4416x3312 px / 4000x3000 px / 3648x2736 px / 3264x2448 px / 3072x2304 px / 2592x1944 px / 2048x1536 px	w dzień: 5200x3900 px / 4608x3456 px / 4416x3312 px / 4000x3000 px / 3648x2736 px / 3264x2448 px / 3072x2304 px / 2592x1944 px / 2048x1536 px w nocy: 1920x1080 px / 1280x720 px
Długość filmu	3–59 s / 1–10 min	
Przedział czasowy uruchamiania	od 5 s do 60 min	
Ustawienia języka	angielski, chiński uproszczony, chiński tradycyjny, duński, fiński, francuski, hiszpański, japoński, niderlandzki, niemiecki, portugalski, rosyjski, szwedzki, włoski	
Pamięć	karta micro SD o klasie prędkości 10 i pojemności do 512 GB	
Wyświetlacz LCD	TFT 2,4"	
Gwint adaptera do statywu	1/4"	
Zakres temperatury pracy	–20...+50 °C	
Zasilanie	4 baterii alkalicznych AA, możliwość rozszerzenia do 8 baterii AA; zasilacz 6 V, co najmniej 1,5 A	

Producent zastrzega sobie prawo wprowadzenia zmian w ofercie produktów i specyfikacjach bez uprzedniego powiadomienia.

Konserwacja i pielęgnacja

Nie należy wystawiać urządzenia na bezpośrednie działanie promieni słonecznych — może to prowadzić do pożaru! Należy uważać, aby nie zarysować ani nie dotykać powierzchni optycznych palcami. Przed czyszczeniem urządzenia należy wyjąć baterie! Do czyszczenia zewnętrznych części urządzenia należy używać wyłącznie suchych, niestrzępiących się ściereczek. Nie wolno używać płynów do czyszczenia, ponieważ może to spowodować uszkodzenie układów elektronicznych. Aby uniknąć zarysowania soczewek, należy używać tylko miękkiej ściereczki i nie naciskać na nie zbyt mocno. Urządzenie należy trzymać z dala od pyłów i wody. Urządzenie należy przechowywać w pokrowcu lub pudełku. Jeśli urządzenie jest nieużywane przez dłuższy czas, należy wyjąć z niego baterie.

Instrukcje dotyczące bezpiecznego obchodzenia się z bateriami

Nie wolno nigdy pozostawiać sondy pomiarowej we wnętrzu pracującego piekarnika lub kuchenki mikrofalowej. Urządzenie należy wyjąć natychmiast po zmierzeniu temperatury. Nie należy zbliżać urządzenia do otwartego ognia i gorących powierzchni. Pomiary temperatury należy zawsze wykonywać w rękawicach ochronnych, aby uniknąć poparzeń. Po każdym użyciu umyć stalową sondę wodą z detergentem lub pod bieżącą wodą. Umieścić stalową sondę w gorącej wodzie na kilka minut, aby ją wysterylizować.

Nie zanurzaj w wodzie urządzenia cyfrowego — jedynie stalowa sonda jest wodoodporna. Urządzenia nie można myć w zmywarce do naczyń. Nie wolno używać uszkodzonego urządzenia. Urządzenie wolno używać tylko zgodnie z jego przeznaczeniem. Urządzenie jest przeznaczone wyłącznie do użytku wewnątrz pomieszczeń. Postępuj ściśle według instrukcji, nie rozmontowuj urządzenia i uważaj, aby go nie upuścić, ponieważ może to spowodować nieprawidłowe działanie. Dzieci mogą używać tego urządzenia tylko pod nadzorem osoby dorosłej.

Gwarancja międzynarodowa Levenhuk

Wszystkie teleskopy, mikroskopy, lornetki i inne przyrządy optyczne Levenhuk, za wyjątkiem akcesoriów, posiadają **dożywotnią gwarancję** obejmującą wady materiałowe i wykonawcze. Dożywotnia gwarancja to gwarancja na cały okres użytkowania produktu. Wszystkie akcesoria Levenhuk są wolne od wad materiałowych i wykonawczych i pozostaną takie przez **dwa lata** od daty zakupu detalicznego. Firma Levenhuk naprawi lub wymieni produkty lub ich części, w przypadku których kontrola prowadzona przez Levenhuk wykáže obecność wad materiałowych lub wykonawczych. Warunkiem wywiązania się przez firmę Levenhuk z obowiązku naprawy lub wymiany produktu jest dostarczenie danego produktu firmie razem z dowodem zakupu uznawanym przez Levenhuk.

Więcej informacji na ten temat znajduje się na stronie: www.levenhuk.pl/gwarancja

W przypadku wątpliwości związanych z gwarancją lub korzystaniem z produktu, proszę skontaktować się z lokalnym przedstawicielem Levenhuk.

PT Câmera de trilha Levenhuk FC300/FC400



Nunca, em qualquer circunstância, olhe diretamente para o sol, para outra fonte de luz intensa ou para um laser através deste dispositivo sem um filtro especial, pois isso pode causar **DANOS PERMANENTES NA RETINA** e levar à **CEGUEIRA**.

O kit inclui: câmera de trilha, leitor de cartões, cartão microSD de 32 GB, cinta de amarração, suporte de montagem rotativo e parafusos, cabo MiniUSB, cabo DC, manual do usuário e garantia.

Colocar pilhas

Remova a película protetora da câmera. Abra a tampa do compartimento das pilhas e coloque as pilhas de acordo com as marcas de polaridade corretas. Feche a tampa.

OU

Ligue uma fonte de alimentação externa de 6 V a uma entrada correspondente na câmera.

! Se utilizar uma fonte de alimentação externa, não remova as pilhas.

Introduzir/remover o cartão de memória

Introduza o cartão microSD na respetiva ranhura (11). Certifique-se de que a direção está correta. Não force a entrada do cartão.

Formate o cartão microSD antes de iniciar, uma vez que melhorará a sua compatibilidade com o dispositivo. Para remover o cartão da ranhura, basta empurrar levemente a extremidade do cartão para dentro para que ele saia. Em seguida, remova o cartão.

! Quando o cartão de memória estiver cheio, a câmera para de gravar. No entanto, se a opção "Endless capture" (Captação infinita) estiver selecionada, a câmera continuará a captar e os ficheiros guardados anteriormente serão substituídos pelos ficheiros recentes.

Iniciar

Coloque o comutador Ligar/Desligar/Modo (14) na posição ON (Ligar) para ligar a câmera e para continuar com as predefinições. No modo ON (Ligar), a câmera captará **automaticamente** a imagem por deteção de movimento utilizando os sensores de movimento (17, 18).

OU

Coloque o comutador Ligar/Desligar/Modo (14) na posição TEST para ligar a câmera e para alterar as definições da câmera (idioma, hora e data, definições do cartão de memória, definições de fotografias e de vídeo). No modo TEST, a câmera permite-lhe tirar fotografias, gravar vídeos e reproduzir os ficheiros de fotografia e vídeo **manualmente**.

Coloque o comutador Ligar/Desligar/Modo (14) na posição OFF (Desligar) para desligar a câmera.

! Desligue sempre a câmera antes de remover ou substituir as pilhas ou o cartão de memória e antes de transportar o dispositivo.

Pode montar a câmera numa parede ou numa árvore utilizando o suporte de montagem rotativo (incluído) ou pode fixar a câmera num objeto apropriado utilizando a cinta de amarração (incluída). A altura recomendada para a montagem da câmera é de 1 m acima do solo.



Suporte de montagem rotativo

1. Parafuso da câmera, rosca de 1/4"
2. Porca de travamento
3. Parafusos do eixo
4. Orifícios na base do suporte
5. Parafuso hexagonal
6. Cavilhas
7. Parafusos

! Antes de fazer os orifícios numa parede, certifique-se de que não existem instalações elétricas ou tubos no interior da parede nesta área.

Definições da câmera

1. Prima o botão MENU (Menu) para aceder ao menu de definições.
2. Utilize os botões Para cima / Vídeo (2) e Para baixo / Fotografia (10) para percorrer o menu.
3. Prima o botão OK (5) para aceder à interface de opções e para confirmar as ações.
4. Prima o botão MENU (Menu) para sair do menu.

• *Tempo de gravação real: Ligado/Desligado*

A opção de temporizador permite-lhe definir a hora de início e a hora de fim para a captação.

• *Contínuo a alta velocidade: Normal/Vídeo TL/Desligado*

Normal. A câmera captará fotografias automaticamente num intervalo de tempo definido, por exemplo, uma vez por hora.

Vídeo TL. A câmera captará fotografias automaticamente num intervalo de tempo definido, por exemplo, uma vez por hora e converterá estas imagens captadas num vídeo.

- *Captação infinita: Ligado/Desligado*

Com esta opção ativada, a câmara gravará vídeos continuamente. Se esta opção estiver desativada, a câmara deixará de gravar o vídeo quando o cartão de memória estiver cheio.

Utilização

No modo TEST:

Tirar uma fotografia

1. Prima o botão Para baixo / Fotografia (10) para aceder ao modo de fotografia.
2. Prima o botão SHOT (Obturador) para tirar uma fotografia.

Gravar um vídeo

1. Prima o botão Para cima / Vídeo (2) para aceder ao modo de vídeo.
2. Prima o botão SHOT (Obturador) para iniciar a gravação de um vídeo e prima novamente para parar a gravação do vídeo.

As pilhas fracas na câmara podem afetar a estabilidade da câmara e deteriorar o vídeo. Não grave vídeos longos ao fim do dia nem à noite se as pilhas da câmara estiverem fracas.

Reprodução

1. Prima o botão PLAY (Reprodução) para aceder ao modo de reprodução.
2. Para percorrer as suas imagens e vídeos, utilize os botões Para cima / Vídeo (2) e Para baixo / Fotografia (10).
3. Prima o botão OK (5) para reproduzir um ficheiro de vídeo e prima novamente para colocar em pausa; prima o botão MENU (Menu) para parar a reprodução.
4. Prima novamente o botão PLAY (Reprodução) para sair do modo de reprodução.

Reprodução através do televisor

Pode reproduzir os ficheiros no ecrã do televisor; para tal, proceda do seguinte modo:

1. Ligue a câmara desligada ao televisor utilizando o cabo AV (incluído).
2. Ligue o televisor e mude-o para o modo AV.
3. Coloque o comutador Ligar/Desligar/Modo (14) da câmara na posição TEST.

O ecrã da câmara tornar-se-á escuro e as imagens da câmara serão apresentadas no ecrã do televisor.

Cópia de ficheiros

Pode transferir ficheiros do dispositivo diretamente para o seu smartphone, tablet ou PC.

- Introduza o cartão de memória num leitor de cartões; ou
- Ligue o dispositivo ao computador com um cabo USB.

Especificações

	FC300	FC400
Distância de infravermelhos	20 m	35 m
Iluminação infravermelha	2 LED de infravermelhos	38 LED de infravermelhos
Comprimento de onda de infravermelhos		850 nm
Tempo do acionador		0,2 s
Resolução da câmara	8 MP camera	8 MP y sensor NIR de nível Starlight de 2MP
Distância focal	3,3mm	dia: 3,3 mm / noite: 4,0 mm
Abertura	f/2,0	dia: f/2,0 / noite: f/1,4
Campo de visão		110°
Distância de infravermelhos	próxima (12 m) / intermédia (15 m) / longínqua (18 m)	
Sensibilidade do sensor de movimento	baixa (abaixo de 25 °C) / média (cerca de 25 °C) / alta (acima de 30 °C)	
Gravação diurna sem IR	imagem a cores	
Gravação noturna (no escuro) com IR	imagem a preto e branco	
Resolução de fotografia	32 MP (6480x4860 px) / 20 MP (5200x3900 px) / 16 MP (4608x3456 px) / 12 MP (4000x3000 px) / 8 MP (3264x2448 px) / 5 MP (2592x1944 px) / 3 MP (2048x1536 px) / 1 MP (1280x960 px)	dia: 32 MP (6480x4860 px) / 20 MP (5200x3900 px) / 16 MP (4608x3456 px) / 12 MP (4000x3000 px) / 8 MP (3264x2448 px) / 5 MP (2592x1944 px) / 3 MP (2048x1536 px) / 1 MP (1280x960 px) / noite: 2 MP (1920x1080 px) / 1 MP (1280x720 px)
Série de fotografias	1/2/3/6/7/10 fotografias	

Resolução de vídeo	3840x2160 px @ 10 fps / 2688x1520 px @ 20 fps / 1920x1080 px @ 30 fps / 1280x720 px @ 60 fps / 1280x720 px @ 30 fps / 720x480 px @ 30 fps / 640x480 px @ 30 fps / 320x240 px @ 30 fps	dia: 3840x2160 px @ 10 fps / 2688x1520 px @ 20 fps / 1920x1080 px @ 30 fps / 1280x720 px @ 60 fps / 1280x720 px @ 30 fps / 848x480 px @ 30 fps / 720x480 px @ 30 fps / 640x480 px @ 30 fps / 320x240 px @ 30 fps noite: 1920x1080 px / 1280x720 px / 640x480px
Resolução de vídeo de lapso de tempo	5200x3900 px / 4608x3456 px / 4416x3312 px / 4000x3000 px / 3648x2736 px / 3264x2448 px / 3072x2304 px / 2592x1944 px / 2048x1536 px	dia: 5200x3900 px / 4608x3456 px / 4416x3312 px / 4000x3000 px / 3648x2736 px / 3264x2448 px / 3072x2304 px / 2592x1944 px / 2048x1536 px noite: 1920x1080 px / 1280x720 px
Duração do vídeo	3–59 s / 1–10 min	
Intervalo de acionamento	5 s a 60 min	
Definições de idioma	alemão, chinês simplificado, chinês tradicional, dinamarquês, espanhol, finlandês, francês, holandês, inglês, italiano, japonês, português, russo, sueco	
Armazenamento	classe 10, microSD até 512 GB	
Ecrã LCD	TFT 2,4"	
Rosca do adaptador do tripé	1/4"	
Intervalo de temperatura de funcionamento	–20...+50 °C	
Fonte de alimentação	4 pilhas alcalinas AA, expansível para 8 AA; fonte de alimentação externa de 6 V, com pelo menos 1,5 A	

O fabricante se reserva no direito de fazer alterações na variedade e nas especificações dos produtos sem notificação prévia.

Cuidado e manutenção

Não exponha o dispositivo a luz solar direta porque pode causar um incêndio! Não toque nas superfícies óticas com os dedos. Remova as pilhas antes de limpar o dispositivo! Utilize apenas panos secos e sem fiapos para limpar as partes exteriores do dispositivo. Não utilize produtos de limpeza líquidos para evitar danos eletrônicos. Para evitar riscar as lentes, utilize apenas um pano macio e não pressione demasiado. Mantenha o dispositivo afastado do pó e da água. Guarde o dispositivo num saco ou numa caixa. Remova as pilhas se o dispositivo já não for utilizado há muito tempo.

Instruções de segurança da bateria

Compre sempre baterias do tamanho e grau mais adequados para o uso pretendido. Substitua sempre o conjunto de baterias de uma só vez; tome cuidado para não misturar baterias antigas com novas, ou baterias de tipos diferentes. Limpe os contactos da bateria, e também os do dispositivo, antes da instalação da bateria. Certifique-se de que as baterias estão instaladas corretamente no que respeita à sua polaridade (+ e –). Remova as baterias do equipamento se este não for ser usado por um período prolongado de tempo. Remova as baterias usadas prontamente. Nunca coloque as baterias em curto-circuito, pois isso pode causar altas temperaturas, derrame ou explosão. Nunca aqueça as baterias com o intuito de as reanimar. Não desmonte as baterias. Lembre-se de desligar os dispositivos após a utilização. Mantenha as baterias fora do alcance das crianças, para evitar o risco de ingestão, sufocação ou envenenamento. Use as baterias da forma prescrita pelas leis do seu país.


Garantia vitalícia internacional Levenhuk

Todos os telescópios, microscópios, binóculos ou outros produtos ópticos Levenhuk, exceto seus acessórios, são acompanhados de **garantia vitalícia** contra defeitos dos materiais e acabamento. A garantia vitalícia é uma garantia para a vida útil do produto no mercado. Todos os acessórios Levenhuk têm garantia de materiais e acabamento livre de defeitos por **dois anos** a partir da data de compra. A Levenhuk irá reparar ou substituir o produto ou sua parte que, com base em inspeção feita pela Levenhuk, seja considerado defeituoso em relação aos materiais e acabamento. A condição para que a Levenhuk repare ou substitua tal produto é que ele seja enviado à Levenhuk juntamente com a nota fiscal de compra.

Para detalhes adicionais, visite nossa página na internet: www.levenhuk.eu/warranty

Se surgirem problemas relacionados à garantia ou se for necessária assistência no uso do produto, contate a filial local da Levenhuk.

RU Фотоловушка Levenhuk FC300/FC400

 **Никогда не смотрите в прибор на Солнце или область рядом с ним, а также на другой источник яркого света или лазерного излучения. ЭТО ОПАСНО ДЛЯ ЗРЕНИЯ И МОЖЕТ ПРИВЕСТИ К СЛЕПОТЕ.**

Комплект поставки: фотоловушка, кардридер, карта памяти microSD 32 Гб, крепежный ремень, поворотное крепление к стене и винты, MiniUSB-кабель, DC-кабель, инструкция по эксплуатации и гарантийный талон.

Установка батареек

Снимите защитную пленку с камеры. Снимите крышку батарейного отсека, вставьте батарейки, соблюдая полярность. Закройте отсек.

ИЛИ

Подключите внешний блок питания 6 В к соответствующему разъему на камере.

! Если вы используете внешний источник питания, не вынимайте батарейки.

Установка/удаление карты памяти

Вставьте карту памяти в разъем (11) правильной стороной. Не прилагайте чрезмерных усилий. Чтобы удалить карту из разъема, мягко нажмите на ее край, и карта «выскочит». После этого выньте карту. Отформатируйте карту перед началом работы — это улучшит ее совместимость с прибором.

! Когда карта памяти будет заполнена, камера прекратит съемку. Однако, если выбрана опция «Бесконечная запись», то камера продолжит съемку, при этом ранее сохраненные файлы будут заменяться на более поздние.

Подготовка к работе

Переведите кнопку включения/переключения режимов (14) в положение ON (ВКЛ.), чтобы включить камеру и использовать настройки по умолчанию. В режиме ON (ВКЛ.) камера будет выполнять съемку **автоматически** с применением датчиков движения — PIR-сенсоры (17, 18).

ИЛИ

Переведите кнопку включения/переключения режимов (14) в положение TEST (ТЕСТ), чтобы включить камеру и изменить настройки камеры (язык, дата и время, настройки карты памяти, настройки фото и видео). В режиме TEST (ТЕСТ) камера позволяет **вручную** записывать фото и видео, воспроизводить фото и видеофайлы.

Переведите кнопку включения/переключения режимов (14) в положение OFF (ВЫКЛ.), чтобы выключить камеру.

! Всегда выключайте камеру, прежде чем заменить батарейки или карту памяти, а также прежде чем транспортировать устройство.

Вы можете установить камеру на стену или на дерево с помощью поворотного крепления (в комплекте) либо прикрепить камеру к подходящему предмету с помощью крепежного ремня (в комплекте). Рекомендуемая высота для установки камеры — 1 м над поверхностью земли.



Поворотное крепление к стене и винты

1. Становой винт, резьбовое соединение ¼"
2. Стопорная гайка
3. Шарнирные болты
4. Отверстия в основании поворотного крепления к стене
5. Винт с шестигранной головкой
6. Дюбели
7. Винты

! Прежде чем сверлить отверстия в стене, убедитесь, что в этой области стены нет электропроводки или труб.

Настройки камеры

1. Нажмите кнопку MENU (Меню), чтобы зайти в меню настроек.
2. Нажмите кнопку «Вверх/Видео» (2) и кнопку «Вниз/Фото» (10) для прокрутки меню.
3. Нажмите кнопку OK (5), чтобы войти во интерфейс опций и подтвердить действие.
4. Нажмите кнопку MENU (Меню), чтобы выйти из меню.

- **Таймеры:** Вкл. / Выкл.

Опция таймера позволяет задать время начала и завершения съемки.

- **Таймлапс:** Норма / TL видео / Выкл.

При активированной опции таймлапса «Норма» камера будет выполнять фотосъемку автоматически через заданный интервал времени, например, раз в час, согласно выбранному интервалу.

При активированной опции таймлапса «TL видео» камера будет преобразовывать полученные фотоизображения в видео.

- *Бесконечная запись: Вкл. / Выкл.*

Когда активирована данная опция, камера будет записывать зацикленное видео. Когда карта памяти будет заполнена, камера будет заменять ранее записанные файлы более поздними. Если данная функция отключена, то камера прекратит видеосъемку, когда карта памяти будет заполнена.

Использование

В режиме TEST:

Фотосъемка

1. Нажмите кнопку «Вниз/Фото» (10), чтобы включить режим фотосъемки.
2. Нажмите кнопку SHOT (Спуск затвора), чтобы сделать фотоснимок.

Видеосъемка

1. Нажмите кнопку «Вверх/Видео» (2), чтобы включить режим видеосъемки.
2. Нажмите кнопку SHOT (Спуск затвора), чтобы начать запись видео; нажмите еще раз, чтобы остановить запись видео.

! Низкий заряд батареи камеры может ухудшить стабильную работу камеры и ухудшить качество видео. Не записывайте длинные видео в вечернее и ночное время при низком уровне заряда батареи камеры.

Воспроизведение

1. Нажмите кнопку PLAY (Воспроизведение), чтобы перейти в режим воспроизведения файлов.
2. Используйте кнопки «Вверх/Видео» (2) и кнопку «Вниз/Фото» (10) для пролистывания фото- и видео файлов.
3. Нажмите кнопку OK (5), чтобы воспроизвести видеофайл; нажмите еще раз, чтобы поставить воспроизведение на паузу; нажмите кнопку MENU (Меню), чтобы остановить воспроизведение.
4. Нажмите кнопку PLAY (Воспроизведение) еще раз, чтобы выйти из режима воспроизведения файлов.

Воспроизведение с помощью телевизора

Вы можете воспроизвести файлы на экране телевизора, для этого выполните следующее:

1. Подсоедините отключенную камеру к телевизору с помощью AV-кабеля (в комплекте).
2. Включите телевизор и переведите его в режим AV.
3. Переведите кнопку включения/переключения режимов (14) камеры в положение TEST (ТЕСТ).

Экран камеры станет темным, а изображения камеры будут выведены на экран телевизора.

Копирование файлов

Вы можете перенести файлы с прибора на смартфон, планшет или компьютер напрямую.

- Вставьте карту памяти в картридер; или
- Соедините устройство с компьютером с помощью кабеля USB.

Технические характеристики

	FC300	FC400
Расстояние ИК-излучения	20 м	35 м
ИК-освещение	2 ИК-светодиода	38 ИК-светодиодов
Длина волны ИК-излучения	850 нм	
Время срабатывания	0,2 с	
Разрешение камеры	8 Мпикс	8 М Мпикс и 2 Мпикс для камеры ночного видения с БИК сенсором
Фокусное расстояние	3,3 мм	день: 3,3 мм / ночь: 4,0 мм
Апертура	f/2,0	день: f/2,0 / ночь: f/1,4
Угол обзора	110°	
Дальность ИК-излучения	близко (12 м) / средняя (15 м) / далеко (18 м)	
Чувствительность датчика	низкая (ниже 25 °C) / средняя (около 25 °C) / высокая (выше 30 °C)	
Запись в дневное время без ИК-подсветки	цветные изображения	
Запись в ночное время (в темноте) с ИК-подсветкой	черно-белые изображения	
Разрешение фото	день: 32 Мпикс (6480x4860 пикс) /	
	20 Мпикс (5200x3900 пикс) /	
	16 Мпикс (4608x3456 пикс) /	
	12 Мпикс (4000x3000 пикс) /	
	8 Мпикс (3264x2448 пикс) /	
	5 Мпикс (2592x1944 пикс) /	
	3 Мпикс (2048x1536 пикс) /	
	1 Мпикс (1280x960 пикс)	
	ночь: 2 Мпикс (1920x1080 пикс) /	
	1 Мпикс (1280x720 пикс)	
Серийная съемка	1/2/3/6/7/10 фото	

Разрешение видео	3840x2160 пикс при 10 кадр/сек / 2688x1520 пикс при 20 кадр/сек / 1920x1080 пикс при 30 кадр/сек / 1280x720 пикс при 60 кадр/сек / 1280x720 пикс при 30 кадр/сек / 720x480 пикс при 30 кадр/сек / 640x480 пикс при 30 кадр/сек / 320x240 пикс при 30 кадр/сек	день: 3840x2160 пикс при 10 кадр/сек / 2688x1520 пикс при 20 кадр/сек / 1920x1080P пикс при 30 кадр/сек / 1280x720P пикс при 60 кадр/сек / 1280x720 пикс при 30 кадр/сек / 848x480 пикс при 30 кадр/сек / 720x480 пикс при 30 кадр/сек / 640x480 пикс при 30 кадр/сек / 320x240 пикс при 30 кадр/сек ночь: 1920x1080 пикс / 1280x720 пикс / 640x480 пикс
Разрешение таймлапс видео	5200x3900 пикс / 4608x3456 пикс / 4416x3312 пикс / 4000x3000 пикс / 3648x2736 / 3264x2448 пикс / 3072x2304 пикс / 2592x1944 пикс / 2048x1536 пикс	день: 5200x3900 пикс / 4608x3456 пикс / 4416x3312 пикс / 4000x3000 пикс / 3648x2736 пикс / 3264x2448 пикс / 3072x2304 пикс / 2592x1944 пикс / 2048x1536 пикс ночь: 1920x1080 пикс / 1280x720 пикс
Длина видео	3–59 с / 1–10 мин	
Задержка съемки	от 5 с до 60 мин	
Языки ПО	английский, датский, испанский, итальянский, китайский традиционный, китайский упрощенный, немецкий, нидерландский, португальский, русский, финский, французский, шведский, японский	
Поддержка карт памяти	класс 10, microSD до 512 Гб	
ЖК-экран	TFT 2,4"	
Крепление к штативу	1/4"	
Диапазон рабочих температур	–20...+50 °С	
Источник питания	4 щелочные батарейки типа АА; с возможностью расширения до 8 батареек типа АА; внешний источник питания 6 В, не менее 1,5 А	

Производитель оставляет за собой право вносить любые изменения или прекращать производство изделия без предварительного уведомления.

Уход и хранение

Не оставляйте прибор под прямыми солнечными лучами — угроза пожара! Не царапайте внешнюю поверхность линз и не трогайте ее пальцами. Прежде чем почистить прибор, отсоедините его от элементов питания (выньте батарейки)! Используйте только сухие безворсовые салфетки для протирки внешних частей прибора. Не используйте чистящую жидкость во избежание повреждения электроники. Чтобы не поцарапать линзы, используйте только мягкую ткань и не нажимайте на них слишком сильно. Берегите устройство от пыли и влаги. Храните в сумке или коробке. Выньте батарейки из устройства, если не используете его длительное время.

Использование элементов питания

Всегда используйте элементы питания подходящего размера и соответствующего типа. При необходимости замены элементов питания меняйте сразу весь комплект, не смешивайте старые и новые элементы питания и не используйте элементы питания разных типов одновременно. Перед установкой элементов питания очистите контакты элементов и контакты в корпусе прибора. Устанавливайте элементы питания в соответствии с указанной полярностью (+ и –). Если прибор не используется длительное время, следует вынуть из него элементы питания. Оперативно вынимайте из прибора использованные элементы питания. Никогда не закорачивайте полюса элементов питания — это может привести к их перегреву, протечке или взрыву. Не пытайтесь нагревать элементы питания, чтобы восстановить их работоспособность. Не разбирайте элементы питания. Выключайте прибор после использования. Храните элементы питания в недоступном для детей месте, чтобы избежать риска их проглатывания, удушья или отравления. Утилизируйте использованные батарейки в соответствии с предписаниями закона.

Международная пожизненная гарантия Levenhuk

Компания Levenhuk гарантирует отсутствие дефектов в материалах конструкции и дефектов изготовления изделия. Продавец гарантирует соответствие качества приобретенного вами изделия компании Levenhuk требованиям технической документации при соблюдении потребителем условий и правил транспортировки, хранения и эксплуатации изделия. Срок гарантии: на аксессуары — **6 (шесть) месяцев** со дня покупки, на остальные изделия — **пожизненная гарантия** (действует в течение всего срока эксплуатации прибора).

Подробнее об условиях гарантийного обслуживания см. на сайте www.levenhuk.ru/support

По вопросам гарантийного обслуживания вы можете обратиться в ближайшее представительство компании Levenhuk.

TR Levenhuk FC300/FC400 Fotokapan Kamera

! Bu cihazla özel bir filtre olmadan asla, hiçbir koşulda direkt olarak Güneşe veya farklı bir parlak ışık kaynağına bakmayın, aksi takdirde KALICI RETİNA HASARINA ve KÖRLÜĞE yol açabilir.

Kit içeriği: fotokapan kamera, kart okuyucu, microSD kartı 32 GB, bağlama kayışı, döner montaj braketini ve vidalar, MiniUSB kablosu, DC kablosu, kullanım kılavuz ve garanti.

Pilleri takın

Kameradaki koruyucu filmi çıkarın. Pil bölmesi kapağını açın ve pilleri doğru kutuplara göre yerleştirin. Kapağı kapatın.

VEYA

6 V harici güç kaynağını kameradaki ilgili girişe bağlayın.

! Harici bir güç kaynağı kullanıyorsanız pilleri çıkarmayın.

Bellek kartının takılması/çıkartılması

MicroSD kartı yuvanın (11) içine yerleştirin. MicroSD kartı yuvanın içine yerleştirin. Yönün doğru olduğundan emin olun. Kartı içeri yerleştirirken kuvvet uygulamayın. Cihaz ile uyumluluğu iyileştireceğinden, başlamadan önce microSD kartı biçimlendirin. Kartı yuvadan çıkarmak için bellek kartının kenarına nazikçe bastırın; kart dışarı çıkacaktır. Daha sonra kartı çıkarın.

! Bellek kartı dolduğunda kamera kaydı durduracaktır. Ancak, "Endless capture" (Sonsuz yakalama) seçeneği seçilirse kamera yakalamaya devam eder ve önceden kaydedilen dosyalar en son dosyalarla değiştirilir.

Başlarken

Kamerayı açmak ve varsayılan ayarlara devam etmek için Güç/Mod anahtarını (14) ON (AÇIK) konumuna getirin. In ON modunda (AÇIK) kamera, hareket sensörlerini (17, 18) kullanarak hareket algılama yoluyla görüntüyü **otomatik olarak** yakalar.

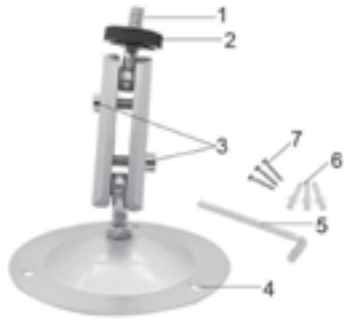
VEYA

Kamerayı açmak ve kamera ayarlarını (dil, saat ve tarih, bellek kartı ayarları, fotoğraf ve video ayarları) değiştirmek için Güç/Mod anahtarını (14) TEST konumuna getirin. TEST modunda kamera fotoğraf çekmenizi, video kaydetmenizi ve fotoğraf ve video dosyalarını **manuel olarak** oynatmanızı sağlar.

Kamerayı kapatmak için Güç/Mod anahtarını (14) OFF (KAPALI) konumuna getirin.

! Pilleri veya bellek kartını çıkarmadan veya değiştirmeden önce ve cihazı taşımadan önce her zaman fotoğraf makinesini ka

Kamerayı, döner montaj braketini (dahildir) kullanarak bir duvara veya ağaca monte edebilirsiniz veya bağlama kayışını (dahildir) kullanarak uygun bir nesneye sabitleyebilirsiniz. Kamera montajı için önerilen yükseklik, yerden 1 m yüksekliktir.



Döner montaj braketini

1. Kamera vidası, dişli 1/4"
2. Kilit somunu
3. Pivot civatalar
4. Braket tabanındaki delikler
5. Altı köşeli vida
6. Dübelller
7. Vidalar

! Duvarda delik açmadan önce, bu alanda duvarın içinde elektrik kablosu veya boru olmadığından emin olun.

Kamera ayarları

1. Ayarlar menüsüne girmek için MENU (Menü) düğmesine (7) basın.
2. Menüye kaydırmak için Yukarı/Video (2) ve Aşağı/Fotoğraf (10) düğmelerini kullanın.
3. Seçenekler arabirimine girmek ve eylemleri onaylamak için OK düğmesine (5) basın.
4. Menüden çıkmak için MENU (Menü) düğmesine (7) basın.

• *Target recording time:* On / Off (Hedef kayıt süresi: Açık/Kapalı)

Zamanlayıcı seçeneği, çekimin başlangıç ve bitiş zamanını ayarlamayı sağlar.

• *Time lapse:* Normal / TL Video / Off (Zaman atlama: Normal/TL Video/Kapalı)

Normal. Kamera, belirli bir zaman aralığında, örneğin saatte bir, otomatik olarak fotoğraf çeker.

TL Video. Kamera, belirli bir zaman aralığında, örneğin saatte bir kez, otomatik olarak fotoğraf çeker ve kamera çekilen bu görüntüleri videoya dönüştürür.

• *Endless capture:* On / Off (Sonsuz yakalama: Açık/Kapalı)

Bu seçenek açıkken kamera videoyu döngü halinde kaydeder. Bu seçenek kapalıysa, bellek kartı dolduğunda kamera video kaydetmeyi durdurur.

Kullanım

TEST-modu:

Fotoğraf çekme

1. Fotoğraf moduna girmek için Aşağı/Fotoğraf düğmesine (10) basın.
2. Fotoğraf çekmek için Obtüratör düğmesine (3) basın.

Video kaydı

1. Video moduna girmek için Yukarı/Video düğmesine (2) basın.
2. Video kaydetmeye başlamak için Obtüratör düğmesine (3) basın ve ardından video kaydını durdurmak için tekrar basın.

! Kameranın pilinin zayıf olması, kameranın dengesini etkileyebilir ve videoyu bozabilir. Kameranın pili zayıfsa akşam ve gece uzun videolar kaydetmeyin.

Oynatma

1. Oynatma moduna girmek için PLAY (Oynat) düğmesine (9) basın.
2. Resim ve videolarınız arasında gezinmek için Yukarı/Video (2) ve Aşağı/Fotoğraf (10) düğmelerini kullanın.
3. Bir video dosyasını oynatmak için OK düğmesine (5) basın ve ardından duraklatmak için tekrar basın; oynatmayı durdurmak için MENU (Menü) düğmesine (7) basın.
4. Oynatma modundan çıkmak için PLAY (Oynat) düğmesine (9) tekrar basın.

TV kullanarak oynatma

Dosyaları TV ekranında oynatabilirsiniz; bunun için aşağıdaki gibi ilerleyin:

1. Kapalı kamerayı AV kablolarını (dahildir) kullanarak TV setine bağlayın.
2. TV'yi açın ve TV setini AV moduna geçirin.
3. Kameranın Güç/Mod anahtarını (14) TEST konumuna getirin.

Kamera ekranı kararacak ve kamera görüntüleri TV ekranında görüntülenecektir.

Dosyaların kopyalanması

Dosyaları doğrudan cihazınızdan akıllı telefonunuza, tabletinize veya bilgisayarınıza aktarabilirsiniz.

- Bellek kartını bir kart okuyucuya yerleştirin veya
- Cihazı bir USB kablosu ile bilgisayarınıza bağlayın.

Teknik Özellikler

	FC300	FC400
Kızılötesi mesafe	20 m	35 m
Kızılötesi aydınlatma	2 kızılötesi LED'i	38 kızılötesi LED'i
Kızılötesi dalga boyu		850 nm
Tetikleyici zamanı		0,2 s
Kamera çözünürlüğü	8 MP	8 MP ve 2 MP starlight seviyesi NIR sensörü
Odak uzaklığı	3,3 mm	gündüz: 3,3 mm / night: 4,0 mm
Açıklık	f/2,0	gündüz: f/2,0 / night: f/1,4
Görüş alanı		110°
Kızılötesi mesafe		yakın (12 m) / orta (15 m) / uzak (18 m)
Hareket sensörü hassasiyeti		düşük (25°C'nin altında) / orta (yaklaşık 25 °C) / yüksek (30°C'nin üstünde)
KÖ olmadan gündüz kayıt		renkli görüntü
Gece (karanlıkta) KÖ ile kayıt		siyah ve beyaz görüntü
Fotoğraf çözünürlüğü	32 MP (6480x4860 px) / 20 MP (5200x3900 px) / 16 MP (4608x3456 px) / 12 MP (4000x3000 px) / 8 MP (3264x2448 px) / 5 MP (2592x1944 px) / 3 MP (2048x1536 px) / 1 MP (1280x960 px)	gündüz: 32 MP (6480x4860 px) / 20 MP (5200x3900 px) / 16 MP (4608x3456 px) / 12 MP (4000x3000 px) / 8 MP (3264x2448 px) / 5 MP (2592x1944 px) / 3 MP (2048x1536 px) / 1 MP (1280x960 px) gece: 2 MP (1920x1080 px) / 1 MP (1280x720 px)
Fotoğraf serisi		1/2/3/6/7/10 fotoğraf gündüz: 3840x2160 px @ 10 fps / 2688x1520 px @ 20 fps / 1920x1080 px @ 30 fps / 1280x720 px @ 60 fps / 1280x720 px @ 30 fps / 1280x720 px @ 30 fps / 848x480 px @ 30 fps / 720x480 px @ 30 fps / 640x480 px @ 30 fps / 320x240 px @ 30 fps gece: 1920x1080 px / 1280x720 px / 640x480px

Zaman atlama video çözünürlüğü	5200x3900 px / 4608x3456 px / 4416x3312 px / 4000x3000 px / 3648x2736 px / 3264x2448 px / 3072x2304 px / 2592x1944 px / 2048x1536 px	gündüz: 5200x3900 px / 4608x3456 px / 4416x3312 px / 4000x3000 px / 3648x2736 px / 3264x2448 px / 3072x2304 px / 2592x1944 px / 2048x1536 px gece: 1920x1080 px / 1280x720 px
Video uzunluğu	3–59 sn. / 1–10 dk.	
Üçayak adaptörü dişi	5 sn. ila 60 dk.	
Dil ayarları	Almanca, Basitleştirilmiş Çince, Danca, Felemenkçe, Fince, Fransızca, Geleneksel Çince, İngilizce, İspanyolca, İsveççe, İtalyanca, Japonca, Portekizce, Rusça	
Depolama	sınıf 10, 512 GB'a kadar micro SD	
LCD ekran	TFT 2,4"	
Tripod adapter thread	1/4"	
Çalışma sıcaklığı aralığı	–20...+50 °C	
Güç kaynağı	4 AA alkalin pil, 8xAA'ya genişletilebilir; harici 6 V güç kaynağı, en az 1,5 A	

Üretici, ürün serisinde ve teknik özelliklerinde önceden bildirimde bulunmaksızın değişiklik yapma hakkını saklı tutar.

Bakım ve onarım

Cihazı doğrudan güneş ışığına maruz bırakmayın; bu durum yangın çıkmasına neden olabilir! Optik yüzeyleri çizmeyin veya bu yüzeylere parmaklarınızla dokunmayın. Cihazı temizlemeden önce pilleri çıkarın! Cihazın dış parçalarını silmek için yalnızca kuru, tüy bırakmayan bezler kullanın. Elektronik hasarından kaçınmak için temizleme sıvısı kullanmayın. Mercekleri çizmekten kaçınmak için yalnızca yumuşak bezleri kullanın ve fazla bastırmayın. Cihazı toz ve sudan uzak tutun. Cihazı bir çanta veya kutu içinde saklayın. Uzun süre boyunca kullanılmayacağına cihazın pillerini çıkarın.

Pil güvenliği talimatları

Her zaman kullanım amacına en uygun olan boyut ve türden piller satın alın. Eski ve yeni piller ile farklı türlerden pilleri birbiriyle birlikte kullanmamaya özen göstererek pil setini her zaman tamamen değiştirin. Pilleri takmadan önce pil kontakları ile cihaz kontaklarını temizleyin. Pillerin kutuplar (+ ve –) açısından doğru bir biçimde takıldığından emin olun. Uzun süreyle kullanılmayacak ekipmanlardaki pilleri çıkarın. Kullanılmış pilleri derhal çıkarın. Aşırı ısınmaya, sızıntıya veya patlamaya neden olabileceğinden kesinlikle pillerde kısa devreye neden olmayın. Yeniden canlandırmak için kesinlikle pilleri ısıtmayın. Pilleri sökmeyin. Cihazı kullanım sonrasında kapatın. Yutma, boğulma veya zehirlenme riskini önlemek için pilleri çocukların erişemeyeceği bir yerde saklayın. Kullanılmış pilleri ülkenizin yasalarında belirtildiği şekilde değerlendirin.

Levenhuk Uluslararası Ömür Boyu Garanti

Tüm Levenhuk teleskopları, mikroskopları, dürbünleri ve diğer optik ürünleri, aksesuarlar hariç olmak üzere, malzeme ve işçilik kaynaklı kusurlara karşı **ömür boyu garantilidir**. Ömür boyu garanti, piyasadaki ürünün kullanım ömrü boyunca garanti altında olması anlamına gelir. Tüm Levenhuk aksesuarları, perakende satış yoluyla alınmasından sonra **2 yıl** boyunca malzeme ve işçilik kaynaklı kusurlara karşı garantilidir. Bu garanti sayesinde, tüm garanti koşulları sağlandığı takdirde, Levenhuk ofisi bulunan herhangi bir ülkede Levenhuk ürününüz için ücretsiz olarak onarım veya değişim yapabilirsiniz.

Ayrıntılı bilgi için web sitemizi ziyaret edebilirsiniz: www.levenhuk.eu/warranty

Garanti sorunları ortaya çıkarsa veya ürününüzü kullanırken yardıma ihtiyacınız olursa, yerel Levenhuk şubesi ile iletişime geçin.