



ПРОФЕССИОНАЛЬНОЕ  
СВАРОЧНОЕ ОБОРУДОВАНИЕ

PRO

# РУКОВОДСТВО ПО ЭКСПЛУАТАЦИИ

## МАСКА СВАРЩИКА с турбоблоком

■ **КЕДР К-704Т PRO**

■ Светофильтр с автоматическим затемнением К-704 Natural Color



KEDRWELD.RU

### Область применения:

для защиты глаз сварщика от вредного излучения, включающего излучение в видимой области спектра, ультрафиолетовое излучение (UV) и инфракрасное излучение (IR), выделяемое в процессе сварки. Данная сварочная маска подходит для всех видов сварки, а именно: сварки покрытыми электродами (ММА), полуавтоматической сварки плавящимся электродом в среде защитных газов (MIG/MAG), дуговой сварки вольфрамовым электродом в среде защитных газов (TIG/WIG), плазменной сварки, резки.

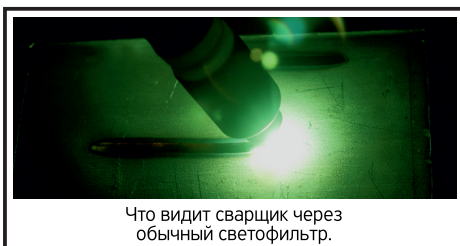
Светофильтр с автоматическим затемнением КЕДР К-704 сделан по технологии natural color.

**Технология natural color** – это уникальная разработка, которая обеспечивает улучшенную цветопередачу сварочного процесса.

Светофильтр КЕДР К-704 natural color передает значительно больше цветов, чем светофильтры старого поколения – это позволяет сварщику видеть не только сварочную ванну, но и околошовную зону, а также свариваемую деталь в целом. За счет естественной цветопередачи улучшается видимость через светофильтр в режиме шлифовки.



Что видит сварщик через светофильтр Natural Color.



Что видит сварщик через обычный светофильтр.

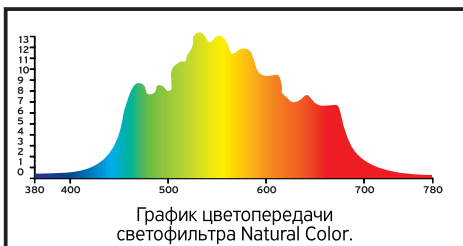


График цветопередачи светофильтра Natural Color.

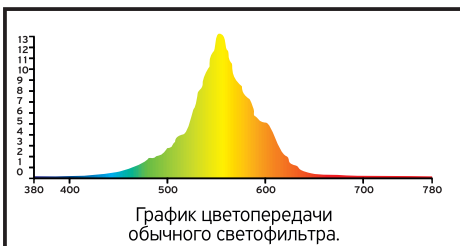


График цветопередачи обычного светофильтра.

### Ограничения по использованию, обусловленные возрастом, состоянием здоровья и другими физиологическими особенностями пользователей:

Щиток сварщика, используемый поверх стандартных корректирующих очков, передающих удар, создает опасность для пользователя.

### Маркировка:

Фильтр промаркирован в соответствии с диапазоном затемнения и оптической классификацией. Ниже представлен пример (EN 379):



### Хранение и техническое обслуживание:

Когда сварочная маска не используется, ее следует хранить в сухом месте при температуре от -20°C до +70°C. Длительное воздействие при температуре выше +45°C может снизить срок эксплуатации батарейки или фильтра. Рекомендуется хранить светофильтр в темном месте и не подвергать его воздействию света во время хранения. Для этого можно просто положить сварочную маску на полку наружным стеклом вниз.

### Способы безопасного применения:

Защитные стекла, как внутреннее, так и внешнее (сделанные из поликарбоната), необходимо использовать вместе с автоматическим светофильтром, чтобы защитить его от возможных повреждений.

- Не кладите сварочную маску или фильтр на горячие предметы.
- Диапазон эксплуатации сварочной маски от -10 °C до +60°C .
- Не погружайте светофильтр в воду.
- Не подвержайте светофильтр воздействию жидкостей и пыли.
- Регулярно заменяйте треснувшие/поцарапанные защитные стекла.
- Если маска не темнеет после розжига дуги, немедленно прекратите сварку и свяжитесь с Вашим дилером. Необходимо всегда очищать фотоэлементы и датчики света от пыли, грязи и брызг.

Для этого лучше использовать мягкую салфетку или ткань, смоченную в мягком моющем средстве (или спирте). Никогда не используйте сильные растворители, такие как ацетон.

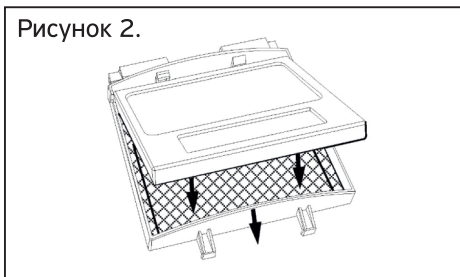
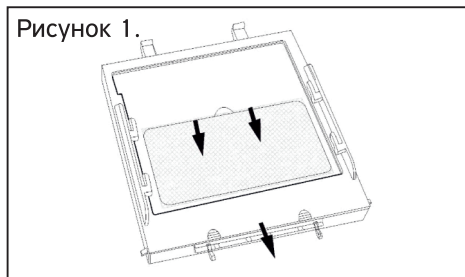
Если защитные стекла повреждены, их необходимо немедленно заменить.

**Замена внешнего защитного стекла:** Снимите держатель фильтра, сдвинув крепления к центру (смотрите Рисунок 1) и поднимите держатель фильтра, чтобы заменить внешнее защитное стекло.

**Замена внутреннего защитного стекла:** Подцепите защитное стекло тонким предметом и потяните вверх, пока оно не выйдет из края картриджа смотрового окна.

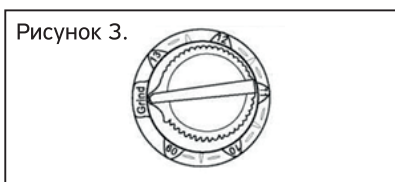
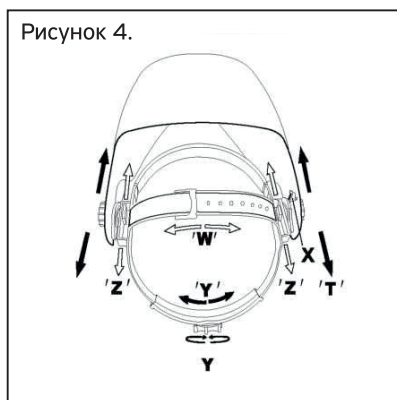
**Замена светофильтра:** Снимите держатель фильтра с корпуса маски (Рисунок 1). Затем согните верхний край держателя фильтра, чтобы можно было вытащить светофильтр из рамки. Установите в рамку новый светофильтр (Рисунок 2).

Убедитесь, что светофильтр правильно установлен в держатель, как показано на рисунке и поставьте держатель фильтра в корпус маски.



### Регулировка наголовника (четыре положения)

1. Высота наголовника (Смотрите регулировку "W" на Рисунке 4)  
Регулировка наголовника для правильной глубины посадки по голове обеспечивает правильное равновесие и надежность.
2. Плотность посадки наголовника (Смотрите регулировку "Y" на Рисунке 4)  
Нажмите на регулятор, расположенный сзади наголовника, и поверните его влево или вправо для достижения нужной плотности посадки.
3. Регулировка расстояния сварочной маски от лица (Смотрите регулировку "Z" и "T" на Рисунке 4)  
Для регулировки расстояния между лицом сварщика и стеклом маски ослабьте оба регулятора внешнего натяжения и нажмите внутрь, чтобы крепления вышли из пазов. Перемещайте вперед или назад до достижения нужного положения и закрепите регуляторы. (Для правильного обзора с обеих сторон должно быть одинаковое положение.)
4. Регулировка угла наклона сварочной маски (Смотрите регулировку "X" на Рисунке 4)  
Регулировку наклона сварочной маски вперед обеспечивают четыре штырька с правой стороны оголовья. Чтобы отрегулировать наклон, ослабьте правый прижимной винт, затем отрегулируйте до достижения желаемого положения. Снова затяните прижимной винт.



### Функции фильтра с автоматическим затемнением:

1. Выбор режима эксплуатации  
Для некоторых фильтров существует возможность выбора одного из двух режимов эксплуатации: режима сварки или режима шлифовки. (Рисунок 3)  
Выбор режима шлифовки возможен для шлифовки металла. В данном режиме функция затемнения отключена. Затемнение устанавливается в диапазоне слабых значений, что позволяет более четко следить за процессом шлифовки шва, при этом маска защищает лицо рабочего.  
Режим шлифовки предназначен только для зачистных работ. Перед началом процесса сварки, установите регулятор в положение "Сварка".

2. Выбор уровня затемнения  
В большинстве моделей есть один диапазон затемнения DIN9-13, но в некоторых моделях есть два диапазона затемнения, например, DIN4-8 и DIN9-13. С помощью регулятора "4-8/9-13" можно выбрать используемый диапазон (Рисунок 5). Выберите необходимый уровень затемнения в соответствии с используемым процессом сварки (смотри таблицу "Выбор уровня затемнения", представленную ниже).
3. Выбор времени задержки затемнения  
Регулятор времени задержки затемнения можно установить на любое значение от максимального "МАКС" (1,0 секунда) до минимального значения "МИН" (0,1 секунды). (Рисунок 6)  
"МАКС" (1,0 секунда) – Более длительная задержка, такое значение рекомендуется для большинства процессов сварки, особенно при сварке на высоких значениях сварочного тока;  
"МИН" (0,1 секунды) – Короткая задержка больше подходит для точечной сварки.

Более длинная задержка используется для TIG-сварки в случае, если излучение дуги закрывается рукой или горелкой, а также, при сварке на импульсном режиме.



### 4. Выбор чувствительности

- Регулятор чувствительности можно установить в положение "Высокая" или "Низкая". (Рисунок 7)
- В качестве простого правила для оптимальной производительности, рекомендуется вначале устанавливать высокую чувствительность, а затем постепенно ее снижать, пока фильтр не будет реагировать только на вспышки сварочной дуги, не обращая внимания на посторонний свет (прямой солнечный свет, искусственное освещение, сварочную дугу другого сварщика и т.п.).
- Высокая** – Применяется для большинства процессов сварки, особенно при сварке на низких значениях сварочного тока.
- Низкая** – Применяется только в некоторых определенных условиях освещения, чтобы избежать нежелательного затемнения.

## 5. Питание

Все сварочные маски работают от солнечной энергии. В некоторых моделях отсутствуют сменные батарейки. В некоторых выборочных моделях необходимо заменять литиевую батарейку, когда начнет мигать индикатор низкого заряда батарейки.

### Основные проблемы и способы их устранения:

#### Неправильное затемнение

Наголовник отрегулирован неровно, и между глазами и стеклами фильтра установлено неодинаковое расстояние. (Отрегулируйте наголовник и устраните неравномерность).

#### Фильтр не темнеет или периодически светлеет

1. Переднее защитное стекло загрязнено или повреждено (замените защитное стекло);

2. Датчики загрязнены/перекрыты или перекрыт фотоэлемент (Очистите датчики, не перекрывайте датчики или фотоэлемент руками или другими предметами в процессе сварки);

3. Установлена слишком низкая чувствительность или слишком короткое время задержки затемнения (Отрегулируйте до необходимого уровня);

4. Проверьте правильность выбранной степени затемнения (должен быть выбран режим сварки, а не шлифовки).

#### Фильтр темнеет до зажигания дуги

Установлена слишком высокая чувствительность (Отрегулируйте чувствительность до необходимого уровня).

#### Фильтр остается темным после завершения процесса сварки

Установлено слишком долгое время задержки затемнения (Отрегулируйте время задержки затемнения до необходимого уровня).

#### Медленное срабатывание

Слишком низкая температура эксплуатации (Не используйте сварочную маску при температуре ниже -10°C).

#### Сварочная маска соскальзывает

Неправильно отрегулирован наголовник. (Отрегулируйте наголовник).

### Выбор уровня затемнения:

Рекомендуемые значения для различных процессов дуговой сварки.

Процесс сварки	Сварочный ток А																											
	1,5	6	10	15	30	40	60	70	100	125	150	175	200	225	250	300	350	400	450	500	600							
Покрытые электроды	8				9				10				11				12				13				14			
MAG	8				9				10				11				12				13				14			
TIG	8				9				10				11				12				13				14			
MIG сталь и медь	9				10				11				12				13				14							
MIG цветные металлы	10				11				12				13				14											
Воздушно-дуговая строжка	10				11				12				13				14				15							
Плазменная резка	9				10				11				12				13				14							
Микроплазменная дуговая сварка	4	5	6	7	8	9	10	11				12				13				14								
	1,5	6	10	15	30	40	60	70	100	125	150	175	200	225	250	300	350	400	450	500	600							

Примечание: Термин "тяжелые металлы" применяется для сталей и их сплавов, меди и ее сплавов и т.п.

## Показатели защитных и эксплуатационных свойств средства индивидуальной защиты и условия, при которых эти показатели достигаются:

Модель сварочной маски	K-704T PRO
Модель светофильтра	K-704 natural color
Размер картриджа	114x133x9 мм
Площадь обзора	98x87 мм
Европейская классификация	1/1/1/1
Сенсоры сварочной дуги	4 независимые
Диапазон затемнения	DIN 4/5-8/9-13 (внутренний регулятор)
Режим шлифовки	есть, DIN 4 (внутренний)
Чувствительность	Внутренний регулятор
Время задержки просветления, с	0.1-1.0 с
UV/IR Защита	DIN 16
Питание	Фотоэл. и литиевая батарейка
Индикатор низкого заряда батарейки	Есть
Сменная батарейка	1xCR2450Li
Температура эксплуатации, °C	от -10 до +60
Гарантия	1 год
Открытое состояние, DIN	4
Выбор режима	«СВАРКА» / «ШЛИФОВКА»
Процесс сварки	MMA/MIG/TIG/PULSE
Время срабатывания, +20°C, с	0,00033
Включение/Выключение	Полностью автоматическое
Температура хранения, °C	от -20 до +70
Материал корпуса	Высокопрочный полиамид
Масса, гр	580 г

### Требования к транспортировке:

Сварочную маску в упаковке изготовителя можно транспортировать всеми видами крытого транспорта при температуре воздуха от -20° C до + 70° C и относительной влажности воздуха до 80% (при температуре 25° C). При транспортировании должны быть исключены любые возможные удары и перемещения упаковки с изделием внутри транспортного средства.

### Требования к утилизации:

Утилизировать в соответствии с нормами законодательства РФ, в частности Федеральным законом N7-ФЗ от 10.01.2002 «Об охране окружающей среды» и ГОСТ Р 52108-2003 "Ресурсосбережение. Обращение с отходами. Основные положения. Необходима утилизация автоматического светофильтра для переработки на специализированных предприятиях для разборки и сортировки утилизированных материалов. Запрещается утилизация электротехнических изделий вместе с обычным мусором!

Соответствует требованиям: TP TC O19/2011

Страна-изготовитель: Китай

Изготовитель: WENZHOU XIDIN ELECTRONICS TECHNOLOGY CO., LTD

Юридический адрес изготовителя: Китай, NO.18, NANWEI 1ST ROAD, OUHAI ECONOMIC DEVELOPMENT ZONE, WENZHOU CITY, ZHEJIANG PROVINCE, P.R

Продукция изготовлена в соответствии с: EN 175:1997 "Защита индивидуальная.

Устройства защиты глаз и лица во время сварки и связанных с ней процессов."

EN 379:2009 "Средства индивидуальной защиты глаз и лица при сварке и аналогичных процессах. Автоматические сварочные светофильтры. Общие технические условия"

## Система очистки воздуха к сварочным маскам КЕДР К-704Т PRO / К-924Т EXPERT DUAL с турбоблоком

### Область применения системы очистки воздуха

Система очистки воздуха представляет собой электроприводной воздухоочистительный респиратор (PAPR) для защиты от пыли и мелких частиц. Данная система произведена в соответствии с Европейским стандартом EN 12941:1998+A1:2003+A2:2008. Система очистки воздуха применяется для поддержания процесса вентиляции, подачи чистого воздуха, что облегчает дыхание рабочего. Электронная система контроля подачи воздуха отслеживает подачу воздуха, что обеспечивает постоянную подачу на уровне 170 л/мин\* минимум. Эффективное время эксплуатации блока очистки воздуха с полностью заряженной батареей зависит от типа батареи и состояния фильтра (смотрите таблицу “Техническая спецификация”).

### До проведения предварительной проверки и тестирования

Аккуратно снимите упаковку со всех деталей.

Проверьте полноту комплектации устройства в соответствии с объемом поставки и отсутствие повреждений. При наличии повреждений или отсутствии какой-либо детали немедленно свяжитесь с Вашим дистрибьютором. Никогда не эксплуатируйте поврежденное или неупакованное устройство.

При поставке батарея заряжена не полностью. Полностью зарядите батарею перед первым использованием устройства.

Сварочная маска КЕДР К-924Т EXPERT DUAL для работы с турбоблоком комплектуется системой подачи воздуха и специальным наголовником, к которому подключается система.

### Предварительная проверка и тестирование

Перед каждым использованием системы очистки воздуха проверяйте отсутствие повреждений фильтра, а также следующие параметры:

1. Убедитесь, что основной и предварительный фильтры правильно установлены и крышка надежно зафиксирована (крышка должна закрываться с характерным щелчком).
2. Проверьте отсутствие повреждений шланга подачи воздуха и его соединителя (отсутствие потертостей, порезов, отверстий). Подсоедините шланг подачи воздуха к сварочной маске и турбоблоку: вставьте штыковой замок типа “папа” в замок типа “мама” и закрепите, повернув замок до упора. Убедитесь, что замок типа “папа” оснащен O-образным кольцом.
3. Включите систему очистки воздуха, удерживая кнопку включения в течение примерно одной секунды. На начальном этапе примерно 3 секунды будут гореть все 5 светодиодов (2 зеленых светодиода указывают на выбор уровня подачи воздуха, 2 красных светодиода: один указывает на состояние батареи, а другой – на состояние блокировки, и один желтый светодиод сигнализирует о замене фильтра), а также будет слышен сигнал (3 коротких звука). После этого система готова к использованию.

4. Кроме того, на начальном этапе турбоблок выполняет первичную самопроверку, чтобы удостовериться, что устройство обеспечивает правильную подачу воздуха олее 170 л/мин. Если после первых трех секунд загорится красный светодиод состояния фильтра, подача воздуха выключится. В устройство встроен датчик подачи воздуха, который обеспечивает правильную подачу не менее 170 л/мин в течение всего процесса эксплуатации.

5. Как уже отмечалось, система оснащена световыми индикаторами и звуковыми сигналами, указывающими на низкий заряд батареи, блокировку фильтра или снижения подачи воздуха.

### Если срабатывает предупреждение, немедленно покиньте зону сварки!

Периодически проверяйте сигнал уровня подачи воздуха, чтобы убедиться, что он функционирует. При проведении этого теста батарея должна быть полностью заряжена, фильтр – не заблокирован, а шланг должен находиться в чистом месте. Для проверки сигнала включите устройство, отсоедините шланг от сварочной маски и поставьте ладонь поверх шланга. В течение 15 секунд сработает сигнал, и загорится красный светодиод подачи воздуха. Немедленно уберите руку от шланга. Сигнал автоматически отключится. Подсоедините шланг к сварочной маске.

### Режим эксплуатации

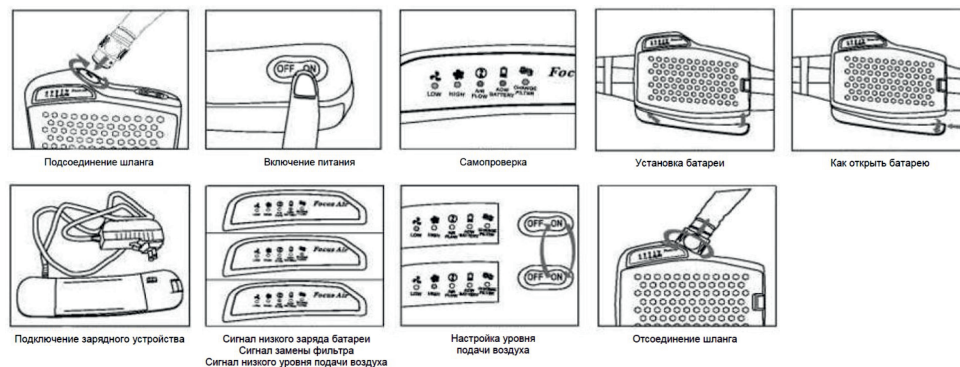
**Регулировка размера ремня:** наденьте ремень и отрегулируйте его размер так, чтобы турбоблок удобно располагался на Ваших бедрах или талии.

**Установка батареи:** батарею необходимо вставить и прижать в фиксирующий паз в нижней правой части турбоблока. Сдвиньте и нажмите на батарею до характерного щелчка.

**Замена и перезарядка батареи:** нажмите на кнопку в левой нижней части и вытащите батарею из турбоблока. Подсоедините батарею к зарядному устройству. В процессе зарядки на зарядном устройстве будет гореть желтый светодиод. После завершения зарядки светодиод становится зеленым и активируется режим непрерывной подзарядки.

**Регулировка уровня подачи воздуха:** турбоблок имеет два уровня подачи воздуха: 170 и 220 л/мин\*. Для изменения уровня удерживайте кнопку включения, пока не установится необходимый уровень подачи воздуха.

**Замена основного фильтра и префильтра:** если сработает предупреждение состояния фильтра замените воздушный префильтр. Отслеживайте время между срабатываниями сигнала. Если резко сократился период между двумя заменами префильтра, рекомендуется заменить и основной фильтр, и префильтр.



## Устранение неисправностей

### Турбоблок не включается.

Проверьте, правильно ли установлена батарея и полностью ли она заряжена.

**Срабатывает сигнал предупреждения состояния фильтра, даже когда основной и префильтр установлены правильно.**

Обратитесь к дистрибьютору.

### Сильно сократилось время работы устройства от батареи

Неисправна батарея или зарядное устройство. Замените и утилизируйте использованную батарею в соответствии с государственными нормами для отходов с особым режимом обращения.

**Техническое обслуживание:** регулярно проверяйте сварочную маску в соответствии с Руководством по эксплуатации. Проверяйте торцевой уплотнитель и трубку подачи воздуха на отсутствие отверстий, трещин или других повреждений, а также проверьте, правильно ли они установлены на сварочной маске (смотрите Руководство по эксплуатации). Не используйте систему, пока все изношенные и поврежденные детали не будут заменены.

### План технического обслуживания.

Очистка и дезинфекция: после каждого использования.

Визуальный осмотр: до и после каждого использования.

Если устройство не используется, батарею следует перезаряжать каждые 4 месяца.

Очистка: очистите турбоблок, шланг подачи воздуха и сварочную маску с помощью чистой ткани, смоченной в мыльной воде. Оставьте их сушиться при комнатной температуре. Не используйте сильные моющие средства, растворители, спирт или чистящие средства, содержащие абразивы. Торцевой уплотнитель можно постирать (ручная стирка, не отжимать).

**Хранение:** Систему очистки воздуха и ее составляющие рекомендуется хранить в сухом месте. **Рекомендуемый диапазон температур хранения от -5°C до +25°C.** Не подвергайте систему воздействию солнечного света, углеводородов и растворителей.

**Транспортировка:** турбоблок в упаковке изготовителя можно транспортировать всеми видами крытого транспорта при температуре воздуха от -20° С до + 70° С и относительной влажности воздуха до 80% (при температуре 25° С). При транспортировании должны быть исключены любые возможные удары и перемещения упаковки с изделием внутри транспортного средства.

**Утилизация.** Утилизируйте оборудование в соответствии с государственными нормами для отходов с особым режимом обращения. НЕ утилизируйте его с обычным бытовым мусором.

**Техническая спецификация:** (Производитель оставляет за собой право вносить изменения) Номинальный коэффициент защиты ТНЗР (Европейская классификация). Норма подачи воздуха турбоблоком: Уровень 1: минимум 170 л/мин\* Уровень 2: минимум 220 л/мин\*.

\*При стандартных условиях: температура 20°C, высота над уровнем моря 0 метров (1013 ГПа).

Материал PC+ABS

Турбоблок. Бесщеточный двигатель с высококачественным шариковым подшипником с длительным сроком эксплуатации.

Электронный плавкий предохранитель.

Тип батареи: литиево-ионная аккумуляторная.

### Стандартный срок службы:

Цикл зарядки: > 500

Напряжение / емкость: 14,8В / 2.2 Ач

Время эксплуатации, уровень 1 \* 10 часов

Время эксплуатации, уровень 2 \* 9 часов

Время зарядки: примерно 2.5 часа

Масса: 288 г

Цвет: черный

\*минимальное время эксплуатации с полностью заряженной новой батареей и при комнатной температуре.

Максимальный уровень шума 60 дБ(А)

Световые индикаторы и звуковые предупреждающие сигналы указывают на низкий заряд батареи, загрязненный фильтр и снижение подачи воздуха. Тип основного фильтра P3 TH3P R SL для системы TH3P (Европейский стандарт).

Длина шланга подачи воздуха: 900 мм (1000 мм, включая соединители) с предохранительным кожухом. Диаметр: 31 мм (внутренний).

Цвет: черный/серый.

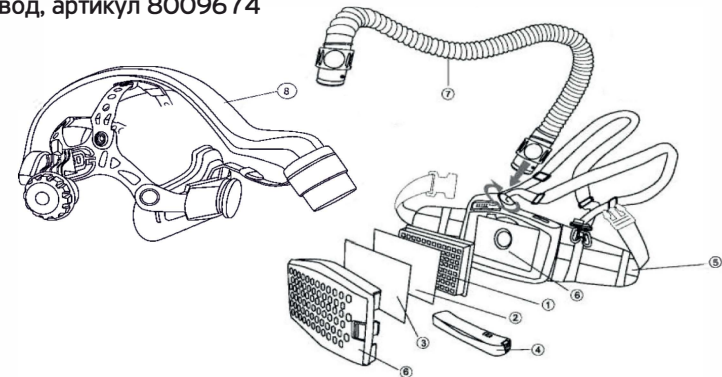
Масса: 1097 г (в том числе фильтр и батарея).

Габаритные размеры ДхШхВ: 224x190x70 мм (максимальные).

Соответствие стандартам EN 12941:1998+A1:2003+A2:2008

Запасные части (смотри маркировку на деталях):

1. Основной фильтр, артикул 8004296
2. Предварительный фильтр, артикул 8005027
3. Защитный экран от искр, артикул 8005028
4. Стандартная батарея, артикул 8005857
5. Ремень с плечевыми лямками, артикул 8009300
6. Электроприводной воздухоочистительный блок, артикул 8010221
7. Шланг подачи воздуха с предохранительным кожухом, артикул 8025961
8. Воздуховод, артикул 8009674



Соответствует требованиям: ТР ТС 019/2011

Продукция изготовлена в соответствии с: EN 175:1997 "Защита индивидуальная. Устройства защиты глаз и лица во время сварки и связанных с ней процессов." EN 379:2009 "Средства индивидуальной защиты глаз и лица при сварке и аналогичных процессах. Автоматические сварочные светофильтры. Общие технические условия". EN 12941:1998+A1:2003+A2:2008 «Средства индивидуальной защиты органов дыхания фильтрующие с принудительной вентиляцией, объединенные со шлемом или капюшоном. Требования, испытания, маркировка».

Дата изготовления: Дата производства указана на внутреннем стикере и на упаковке на продукции.

Срок хранения: 5 лет с даты производства при соблюдении условий хранения, указанных в руководстве

Гарантия изготовителя: Ремонт или замена товара производится по гарантии при наличии дефектов материалов или производства, возникших в течение 12 месяцев со дня покупки, при условии, что изделие использовалось в соответствии с разрешенными пределами использования, предусмотренными в инструкции по эксплуатации.

Гарантия аннулируется в следующих случаях:

Серийный номер был изменен, удален или неразличим.

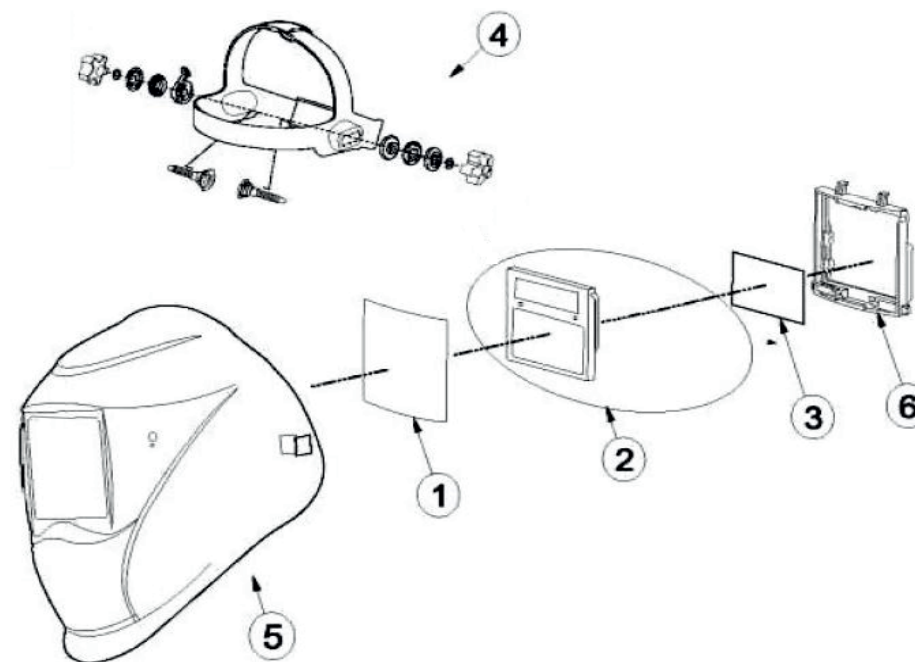
Товар имеет механические повреждения, неправильно эксплуатировался, был вскрыт или модифицирован.

Во время ремонта использовались неоригинальные запасные части или обслуживание было несоответствующим.

Бесплатный ремонт в гарантийный период производится при наличии паспорта на изделие и заполненного продавцом талона на гарантийный ремонт.

Момент начала действия бесплатного сервисного обслуживания определяется кассовым чеком или квитанцией, полученными при покупке. Сохраните эти документы. Замененные сварочные маски и детали переходят в собственность фирмы продавца. Претензии на возмещение убытков исключаются, если они не вызваны умышленными действиями или небрежностью потребителя. Право на бесплатное сервисное обслуживание не является основанием для других претензий.

№ п/п	Описание
1	Внешнее защитное стекло
2	Светофильтр
3	Внутреннее защитное стекло
4	Наголовник
5	Корпус
6	Держатель светофильтра



**КОНТАКТЫ:**

Kedrweld.ru  
infokedrweld.ru  
+8 (495) 134-47-47  
+8 (800) 511-49-37

16-K704T-2023-1

